



REGULAMENTO TÉCNICO 2019



RMC - TROFÉU ROTAX 2019 REGULAMENTO TÉCNICO

VISA FPAK nº 503 T /TFRTX/2019

Emitido em: 11/03/2019

Atualizado em: 28.06.2019



REGULAMENTO TÉCNICO 2019

O presente Regulamento Técnico rege-se por:

- Prescrições Específicas de Karting da FPAK 2019 (PEK 2019)
- Regulamentos Técnicos Nacionais de karting da FPAK (RTNK)
- Regulamento Técnico Internacional de Karting 2019
- Regulamento Desportivo do RMC - TROFÉU ROTAX 2019
- Prescrições Gerais de Automobilismo e Karting 2019 da FPAK (PGA 2019)
- O Código Desportivo Internacional (CDI) e respetivos Anexos, aplicam-se — com carácter prioritário — nos aspetos gerais de procedimento, reclamação e apelos.

1. EQUIPAMENTO

1.1. MOTORES

Os motores admitidos para as diversas categorias no RMC- TROFÉU ROTAX 2019 devem estar conforme este Regulamento Técnico.

1.1.1. Categorias Micro Academy, Micro Max, Mini Max, Junior e Max: Cada Condutor só está autorizado a utilizar o motor e o carburador (e escape, no caso da Micro Academy e da Micro Max) que lhe foi atribuído por sorteio e fornecido em regime de aluguer.

1.1.2. Categoria DD2 e DD2 Master: são autorizados dois motores. Nestas categorias só poderá ser utilizado o carburador atribuído por sorteio e fornecido em regime de aluguer pela Korridas e Companhia.

1.1.2.1. É possível que dois Condutores possam verificar um mesmo segundo motor. O número do motor será registado na Ficha de Verificação Técnica Inicial dos dois Condutores, figurando como segundo motor.

- Contudo esse motor só pode ser utilizado apenas por um dos Condutores e tal facto deve ser previamente comunicado ao Comissário Técnico Chefe, devendo ser autorizado pelo Colégio de Comissários Desportivos.
- A partir do momento em que um dos Condutores utilize esse motor, não poderá ser utilizado pelo outro Condutor durante toda a prova.

1.1.2.2. A Korridas disporá também, para aluguer, de um motor Rotax 125 Max DD2 Evo que poderá ser utilizado somente pelos pilotos que verifiquem apenas um motor e que não se encontrem nas condições do parágrafo 1.1.2.1. Para esta opção as condições são as seguintes:

- Este motor só pode ser utilizado depois dos treinos livres oficiais.
- O motor só poderá ser utilizado caso aquele que o piloto verificou tenha um problema técnico, ocorrido em qualquer momento da prova, a partir dos treinos livres, e que o impeça de continuar a participar na prova. Este impedimento técnico deverá ser confirmado pelos Comissários Técnicos da prova e só depois desta confirmação o piloto poderá utilizar o outro motor disponível.
- O custo de utilização deste motor de aluguer será de 400€. O piloto só o poderá utilizar a partir do final dos treinos livres, ou seja, treinos cronometrados, Final 1 e Final 2.
- O motor inicial do piloto, com o problema técnico, deverá ficar em Parque Fechado até ao final da prova.
- O pagamento dos danos causados por má utilização no motor alugado será da responsabilidade do piloto.

1.1.3. Em qualquer momento da prova e dos treinos livres privados de sexta-feira, a organização e/ou os técnicos da Korridas podem verificar todo ou parte do equipamento de sorteio fornecido pela Korridas.

1.2. CHASSIS E CARROÇARIA

1.2.1. Em todas as categorias é permitida apenas a verificação de um chassis por prova.

- Contudo, em caso de acidente ocorrido durante a prova, se houver uma manifesta impossibilidade de reparação do chassis, confirmada pelos Comissários Técnicos, será possível solicitar a sua substituição.
- Só é permitido pedir uma substituição de chassis por piloto e por prova. O chassis a substituir deve ser da mesma marca.
- O chassis acidentado deverá permanecer em Parque Fechado até ao final da prova.

1.2.2. Categorias Micro Academy, Micro Max e Mini Max

1.2.2.1. Chassis Cadete conforme ficha de homologação válida ou caducada de uma ADN de um país da União Europeia.

1.2.2.2. Distância entre eixos: 950mm (+/-5mm)

1.2.2.3. Largura máxima das vias: 1200 mm

REGULAMENTO TÉCNICO 2019

- 1.2.2.4. Tubos de material magnético. Não podem ser utilizadas sistemas de barras amovíveis ou qualquer sistema de flexão do chassis.
- 1.2.2.5. O número de tubos principais do chassis será de 6, considerando-se os que possuem mais de 20 mm de diâmetro e/ou 150 mm de comprimento, e com um máximo de 8 curvas nos mesmos.
- 1.2.2.6. Autorizada a inclusão de uma 9ª curva, exclusivamente no tubo paralelo longitudinal destinado à fixação do motor.
- 1.2.2.7. O diâmetro dos tubos principais do chassis deve ser de 28 mm e 2 mm de espessura (+/- 0,1 mm), sem considerar a pintura do mesmo.
- 1.2.2.8. A largura máxima da roda traseira é de 155 mm.
- 1.2.2.9. Autorizado o uso de excêntricos para regulação do caster e do camber. O uso de cubos de fixação da jante no eixo dianteiro é opcional. Não é permitido o uso de cubos em magnésio.
- 1.2.2.10. Eixo traseiro de material magnético (monopeça)
- a) diâmetro de 30 mm perfurado e com uma espessura mínima de 4,9 mm e máxima de 5,3 mm exceto na zona dos escatéis.
 - b) O comprimento máximo é de 1060 mm.
 - c) Eixo traseiro com dois apoios/chumaceiras.
- 1.2.2.11. Não estão autorizadas ligas compostas de magnésio e de outros metais leves.
- 1.2.2.12. Não se autoriza qualquer tipo de reforço, modificação ou elemento adicional que tenha por objetivo alterar o comportamento do eixo traseiro ou modifique as suas características técnicas.
- 1.2.2.13. Pára-choques dianteiro, traseiro e laterais segundo o Regulamento Técnico Internacional de Karting.
- a) Na categoria Mini Max, devido ao comprimento do escape é possível colocar uns espaçadores entre os tubos traseiros do chassis de forma a permitir a fixação do pára-choques traseiro.
- 1.2.2.14. Carenagem frontal, caixas laterais e porta números conforme homologação da ADN de um País da União Europeia, com homologação válida ou caducada.
- a) Na categoria Mini Max é possível abrir um pequeno rasgo na carenagem lateral direita (na parte superior e lateral interior) e não superior a 8 cm de largura, de forma a poder encaixar o radiador.
- 1.2.2.15. Sistema de travões mecânico ou hidráulico, atuando exclusivamente nas rodas traseiras. Material do disco: magnético ferro fundido.
- 1.2.2.16. A fixação do assento está limitado a 4 pontos de fixação do chassis e à colocação de duas barras extra de esforço.

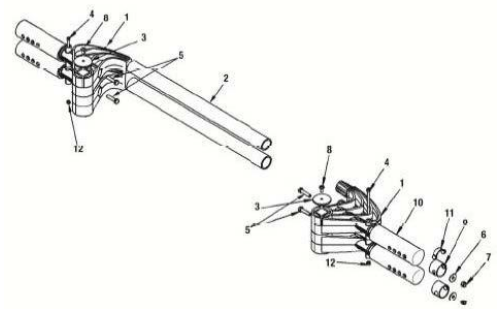
1.2.3. Categorias Júnior e MAX

- a) São permitidos os chassis com homologação CIK-FIA válida e em vigor ou imediatamente anterior. Devem estar publicados na lista de material admitido na página web da CIK-FIA: <http://www.cikfia.com/regulations/homologation.html> "Homologated Equipment"
- b) O tubo deve ser redondo e conforme Regulamento Técnico Internacional de Karting.
- c) Sistema de travagem deve ter homologação válida CIK/FIA. Não são permitidos travões da frente. Os discos frontais e as bombas dos travões frontais não podem estar montados no chassis. Não são permitidos os discos de cerâmica.
- d) O diâmetro máximo do eixo traseiro é de 50 mm. Espessura deve estar de acordo com as regras em vigor da CIK-FIA.
- e) Os Participantes devem possuir a ficha de homologação do chassis para verificação por parte dos Comissários Técnicos da prova.
- f) A carroçaria ser conforme o Regulamento Técnico CIK/FIA.

1.2.4. Categoria DD2 e DD2 Master

Na categoria **DD2** e **DD2 Master** o chassis deve ser homologado pela Rotax (ver lista disponível em www.rotax-kart.com).

- a) O chassis deve ser fabricado de acordo com as normas CIK-FIA para karts de categorias com mudanças (travões à frente e atrás obrigatórios).
- b) O sistema de travagem deve ter uma homologação válida CIK-FIA. Não estão permitidos os discos de cerâmica.
- c) A carroçaria ser conforme o Regulamento Técnico CIK/FIA.
- d) É obrigatório o uso do pára-choques traseiro da Rotax (Rotax Rear Tire Protection System), e somente a versão de dois tubos, conforme imagem. Nenhuma peça pode ser adicionada ou removida do pára-choques original. Só estão permitidos os protetores de pneus vermelhos ou laranja originais Rotax.



REGULAMENTO TÉCNICO 2019

1.2.5. Carenagem frontal e pára-choques frontal

1.2.5.1. É obrigatório, em todas as categorias (exceto na Micro Academy), o uso da carenagem e pára-choques frontais e respetivo kit de montagem, segundo o artigo 30 das Prescrições Específicas da CIK e segundo este regulamento.

As especificações técnicas do pára-choques frontal e da carenagem frontal deverão estar conforme, respetivamente, o artigo 2.5.1.1. e o artigo 2.7.1.5. do Regulamento Técnico da CIK e também de acordo com os desenhos técnicos CIK – desenhos dos pára-choques e kit de montagem, respetivamente, **2a** e **2c** e desenho técnico **2d** referente à montagem da carenagem frontal.

1.2.5.2. A carenagem frontal e o kit de montagem devem estar devidamente montados a partir dos treinos oficiais cronometrados.

1.2.5.3. A partir dos treinos oficiais cronometrados o condutor deve entrar na zona de montagem para a pré-grelha com a carenagem dianteira desmontada para que um Comissário Técnico possa conferir se o kit de montagem e o pára-choques estão segundo este regulamento. A carenagem frontal só pode ser montada após ter entrado nesta zona.

1.2.5.4. Na zona de controle de entrada na pré-grelha um Comissário Técnico deve também confirmar com o aparelho MiniRAE (o mesmo que controla os pneus) se a carenagem frontal está conforme o presente regulamento. O valor VOC medido pelo MiniRAE não pode ser, em circunstância alguma, superior a 5ppm. Se este valor for superior o Condutor não pode entrar na zona de pré-grelha e caso não consiga substituir o referido pára-choques por um legal durante o tempo regulamentar da abertura da pré-grelha e constante no horário da prova - não poderá participar na prova em causa. Em caso algum será dada tolerância de tempo. Não são admitidos protestos para este procedimento e as apelações não têm efeito suspensivo.

Nota muito importante: a utilização de sprays de limpeza e outros produtos similares na carenagem frontal é suscetível de originar uma leitura superior a 5ppm e, conseqüentemente, impedir o Condutor de poder entrar na pré-grelha com o seu kart. Recomenda-se, por isso, que não sejam utilizados estes produtos na limpeza da carenagem frontal.

1.2.5.5. Durante as corridas e até que feche a zona de assistência rápida, é permitido pôr a carenagem frontal na posição correta na zona de assistência rápida.

1.2.6. Não são permitidos materiais compósitos (fibra de carbono, etc.) exceto para o chão e para o banco. Ligas de diferentes metais/substâncias não são consideradas como materiais compósitos (por exemplo os discos de travão). Não são, contudo, permitidos discos de cerâmica para os chassis de todas as categorias.

1.3. PESOS MÍNIMOS

O peso mínimo (kart completo e piloto com todo o seu equipamento usado durante a corrida) para as diversas categorias é o seguinte:

- Rotax Micro Academy: **110 kg**
- Rotax Micro Max: **110 kg**
- Rotax Mini Max: **125 Kg**
- Rotax Júnior: **145 kg**
- Rotax Max: **160 kg**
- Rotax DD2 e Rotax DD2 Master: **170 kg**

1.3.1. Método de controlo do peso

No caso de um kart apresentar o peso inferior ao mínimo estabelecido para a respetiva categoria, procede-se da seguinte maneira:

1. Verificar o zero da balança.
2. Pesar de novo o conjunto kart-piloto tal como no final da sessão.
3. Mostrar ao piloto ou concorrente o peso assinalado no display da balança.
4. Proceder à pesagem dos 100 Kg (segundo norma CIK-FIA) com os pesos calibrados.
5. Assegurar que a balança assinala os 100 kg.
6. Voltar a pesar de novo o piloto-kart nas mesmas condições.
7. Notificar o Concorrente do peso resultante, tendo este de assinar a folha de controlo do peso.
8. Notificar o CCD do incidente.

1.4. É da responsabilidade do Concorrente/Condutor verificar todo o seu equipamento, incluindo o de sorteio, de forma a garantir que ele se encontra de acordo com o presente Regulamento.

2. PNEUS

2.1. Os pneus obrigatórios para cada categoria são adquiridos à Organização nas Verificações Administrativas, segundo o horário da prova.

REGULAMENTO TÉCNICO 2019

2.2. A marca e os modelos dos pneus são os seguintes para as diversas categorias:

2.2.1. ROTAX MICRO ACADEMY

Seco: **Mojo C2** (4.0x10.0-5 frente / 5.0x11.0-5 trás)

Quantidade de pneus de seco: 1 jogo para as 8 provas do Troféu.

Chuva: **Mojo CW** (3.6x10.0-5 frente / 4.5x11.0-5 trás)

Quantidade de pneus de chuva: **1 jogo para as 4 primeiras provas do Troféu (Palmela e Viana do Castelo) e 1 jogo para as 4 últimas provas do Troféu (Baltar e Bombarral).**

Os pneus desta categoria (slicks ou chuva) devem ficar em Parque Fechado no final de todas as provas, incluindo nas de sábado para domingo. Os pneus devem ser desmontados em Parque Fechado depois da última corrida do dia de prova.

O incumprimento desta regra implica que o Condutor tenha de adquirir um jogo de pneus novo para a prova seguinte.

Para além disso ser-lhe-ão aplicadas as seguintes penalizações:

- Se esta infracção ocorrer entre a primeira e a sexta prova o Condutor será penalizado com a anulação de todos os tempos dos treinos cronometrados da prova seguinte e na perda de duas posições na classificação da Final 1 e da Final 2 dessa mesma prova seguinte. *(Exemplo: se um piloto não deixar os pneus em Parque Fechado entre a quinta e a sexta prova sofrerá a penalização aplicada nesta alínea).*
- Se esta infração ocorrer após o início da sexta prova o Condutor será penalizado com a anulação de todos os tempos dos treinos cronometrados da prova seguinte e na perda de 5 posições na classificação da Final 1 e da Final 2 dessa mesma prova seguinte. *(Exemplo: se um piloto não deixar os pneus em Parque Fechado no final da sexta prova ou no final da sétima sofrerá a penalização aplicada nesta alínea).*

Caso um Condutor seja reincidente nesta infração (não deixar os pneus em Parque Fechado) não poderá participar nas restantes provas do Troféu Rotax 2019.

No caso dos pneus de chuva a Organização poderá propor ao CCD, que autorize todos os Condutores, a adquirir um novo jogo desde que se verifique que, os pneus, de pelo menos metade dos participantes, têm um desgaste que possa pôr em causa a segurança.

2.2.2. ROTAX MICRO MAX

Seco: **Mojo C2** (4.0x10.0-5 frente / 5.0x11.0-5 trás)

Chuva: **Mojo CW** (3.6x10.0-5 frente / 4.5x11.0-5 trás)

2.2.2.1 Quantidade de pneus de seco: **4 jogos**, 1 jogo para duas provas, ou seja, 1 jogo por fim-de-semana.

2.2.2.2. Quantidade de pneus de chuva: 1 jogo por fim-de-semana (duas provas), podendo o mesmo ser utilizado em todo o Troféu, desde que permaneça em Parque Fechado no final de cada prova.

2.2.2.3. Após a última corrida da prova de sábado os pneus (slicks ou de chuva) devem ser desmontados em Parque Fechado, ficando ao cuidado da organização. O incumprimento desta regra implica que o Condutor tenha de adquirir um jogo de pneus novo para a prova de domingo, sendo ainda penalizado com a anulação de todos os tempos dos treinos cronometrados de domingo e na perda de três posições na classificação da Final 1 de domingo.

2.2.3. ROTAX MINI MAX

Seco: **Mojo C2** (4.0x10.0-5 frente / 5.0x11.0-5 trás)

Chuva: **Mojo CW** (3.6x10.0-5 frente / 4.5x11.0-5 trás)

Quantidade de pneus de seco: 1 jogo por cada prova.

Quantidade de pneus de chuva: 1 jogo por cada prova. Ver artigo 2.10, alínea c)

2.2.4. ROTAX JÚNIOR

Seco: **Mojo D2** (4,5x10,0-5 frente / 7,1x11,0-5 trás)

Chuva: **Mojo W2** (4,5x10,0-5 frente / 6,0x11,0-5 trás)

Quantidade de pneus de seco: 1 jogo por cada prova.

Quantidade de pneus de chuva: 1 jogo por cada prova. Ver artigo 2.10, alínea c)

2.2.5. ROTAX MAX

Seco: **Mojo D5** (4,5x10,0-5 frente / 7,1x11,0-5 trás)

Chuva: **Mojo W2** (4,5x10,0-5 frente / 6,0x11,0-5 trás)

Quantidade de pneus de seco: 1 jogo por cada prova.

Quantidade de pneus de chuva: 1 jogo por cada prova. Ver artigo 2.10, alínea c)

2.2.6. ROTAX DD2 e DD2 Master

Seco: **Mojo D5** (4,5x10,0-5 frente / 7,1x11,0-5 trás)

REGULAMENTO TÉCNICO 2019

Chuva: **Mojo W2** (4,5x10,0-5 frente / 6,0x11,0-5 trás)

Quantidade de pneus de seco: 1 jogo por cada prova.

Quantidade de pneus de chuva: 1 jogo por cada prova. Ver artigo 2.10, alínea c)

2.3. Em todas as categorias, um piloto terá direito a substituir um único pneu novo (da frente ou de trás) se, por qualquer motivo, na sequência de um acidente ou incidente se rebentar ou furar um pneu. Para o efeito deve adquirir um «voucher» de um pneu no Secretariado e deve apresentá-lo ao Comissário Técnico Chefe que manterá na sua posse o pneu estragado até final da prova e assinará o «voucher» do novo pneu. Só depois é que poderá levantar o novo pneu.

2.4. Não é permitido qualquer tratamento químico dos pneus. Tal situação é comprovada pelo dispositivo MiniRAE Lite.

2.5. Os pneus só podem ser montados com o sentido de rotação correto, indicado pelas setas colocadas nos pneus.

2.6. Não é permitido marcar os pneus de seco fora do horário indicado para o efeito.

2.7. A Organização poderá, sempre que o entender, permitir apenas que o enchimento dos pneus se faça exclusivamente após a entrada na pré-grelha.

2.8. Os pneus para a corrida só podem ser recolhidos em Parque Fechado de acordo com o horário oficial.

2.9. No dia da prova não há Parque Fechado de pneus. Contudo, a organização pode decidir, a qualquer momento, por fazer Parque Fechado.

2.10. Pneus de chuva

a) No caso em que a corrida seja declarada à chuva pela direção de prova, poderá também ser marcado 1 jogo de pneus de chuva. Neste caso os pilotos terão, a partir desse momento, única e exclusivamente, 30 minutos para a aquisição de um «voucher» de um jogo de pneus de chuva, que serão marcados pela organização. No entanto os pilotos poderão sempre adquirir um «voucher» de pneus de chuva durante o período destinado à aquisição dos pneus de seco.

b) Para a marcação dos pneus de chuva os Condutores poderão fazê-lo até 20 minutos antes do horário de entrada para a pré-grelha da sua corrida ou treino cronometrado. Passado este tempo não será permitida a marcação de pneus de chuva.

c) Nas categorias Mini Max, Júnior, Max, DD2 e DD2 Master o jogo adquirido (usado ou não) no sábado, pode ser utilizado na prova de domingo, desde que o mesmo fique em Parque Fechado após a última corrida da prova de sábado. Contudo, na prova de domingo, o Conductor terá que decidir se opta pelo jogo que deixou em Parque Fechado ou se por um novo jogo, que deve **adquirir e marcar** com antecedência de 45 minutos relativamente ao início dos treinos cronometrados da sua categoria. Neste caso não são aplicáveis as alíneas anteriores deste artigo.

2.11. Controlo dos pneus

2.11.1. À entrada da pré-grelha, para os treinos cronometrados ou corridas, o Comissário Técnico poderá controlar, através da leitura ótica do código de barras existente nos pneus, se os mesmos correspondem ao Conductor em causa.

a) Caso se verifique uma troca de pneus entre Condutores, estes não serão autorizados a entrar na pré-grelha até que a situação seja regularizada dentro do tempo regulamentar e constante no horário da prova.

b) Em caso algum será dada qualquer tolerância de tempo.

2.11.2. Durante os treinos cronometrados ou corridas, à entrada para a pré-grelha, o Comissário Técnico poderá controlar, através do dispositivo MiniRAE Lite se os pneus tiveram ou não algum tratamento químico. Compete ao Comissário Técnico decidir quais os karts e quantos pneus serão testados.

a) A leitura será feita com o dispositivo MiniRAE Lite PID afastado cerca de 5 mm da superfície do pneu.

b) Um resultado da leitura igual ou superior a 4.0 ppm significa que o pneu foi alvo de um tratamento químico. Neste caso será feita uma segunda leitura ao(s) pneu(s) em causa para despiste de um eventual erro de manuseamento do dispositivo.

c) Comprovado o valor da medição, o Conductor não será autorizado a entrar na pré-grelha sendo de imediato comunicado o facto ao CCD.

d) No ato de levantamento dos pneus, é da responsabilidade do Concorrente/Conductor solicitar à Organização a leitura do pneu de forma a comprovar que este não sofreu qualquer tratamento químico. Neste caso, o valor da leitura é inferior a 4,0 ppm.

2.12. Nos treinos livres podem ser usados pneus não marcados e não vendidos pela Organização. Contudo terão que ser da marca Mojo e referência relativa à categoria em causa.

REGULAMENTO TÉCNICO 2019

2.13. Em qualquer momento da prova e nos treinos livres privados de sexta-feira só é permitida a utilização de pneus da marca Mojo e referência relativa à categoria em causa.

2.14. Durante os treinos cronometrados e corridas, somente podem ser usados os pneus comprados à Organização e marcados por esta.

2.15. Em todas as categorias, com exceção da categoria Micro Academy e Micro Max, os pneus slick adquiridos para a prova só podem ser utilizados a partir dos treinos cronometrados. No caso de o piloto os ter utilizado anteriormente, será penalizado a critério do CCD, com o mínimo da anulação dos cinco melhores tempos dos treinos cronometrados. Neste caso, o piloto terá de utilizar este mesmo jogo de pneus na prova. No caso da utilização dos pneus de chuva adquiridos para a prova, estes podem ser utilizados, em todas as categorias, a partir dos treinos livres oficiais.

3. MOTORES ADMITIDOS

3.1. Os motores admitidos nas várias categorias são:

- CATEGORIA MICRO ACADEMY: **ROTAX 125 MICRO MAX EVO**
- CATEGORIA MICRO MAX: **ROTAX 125 MICRO MAX EVO**
- CATEGORIA MINI MAX: **ROTAX 125 MINI MAX EVO**
- CATEGORIA JUNIOR: **ROTAX 125 JUNIOR MAX EVO**
- CATEGORIA MAX: **ROTAX 125 MAX EVO**
- CATEGORIAS DD2 e DD2 MASTER: **125 MAX DD2 EVO** (com o número de série a partir do 8381799)

3.1.1. Todos os motores devem estar conforme o presente regulamento.

3.1.2. Para as categorias **MICRO ACADEMY, MICRO MAX, MINI MAX, JUNIOR e MAX** os motores e carburadores serão fornecidos em regime de aluguer e sorteados pela Organização, sendo os únicos motores autorizados na prova.

3.2. Motores de sorteio

3.2.1. Entende-se por motor de sorteio o bloco completo do motor, motor de arranque, pick-up e carburador. Nas categorias Micro Academy e Micro Max está também incluído o escape (que será selado e sorteado conforme horário da prova). Nas categorias Micro Academy, Micro Max e Mini Max está também incluído o coletor de escape.

Não está incluído o seguinte equipamento:

- Bobine
- Caixa eletrónica (ECU)
- Válvula de escape (na categoria Max)
- Bomba de gasolina e suporte
- Radiador e seus componentes
- Vela
- Filtro de ar completo
- Instalação elétrica e botões
- Escape (exceto na Micro Academy e Micro Max)
- Coletor de escape (exceto na Micro Academy, Micro Max e Mini Max)
- Bateria e suporte
- Carregador de bateria
- Molas de escape
- Embraiagem, campânula de embraiagem e pinhão

3.2.2. Os motores serão entregues com 4 selos. Os selos são em alumínio anodizado azul, numerados e gravados com a palavra Korridas. Os motores das categorias Micro Academy, Micro Max e Mini Max terão ainda um 5º selo, em alumínio anodizado vermelho, numerado e gravado com a palavra Korridas. Este selo é o do coletor de escape, podendo ser retirado pelos Comissários Técnicos em qualquer momento da prova, caso se detete ou suspeite de alguma anomalia.

a) O cilindro e o pack lamelar são selados.

b) Tampa dos carretos está selada. Este selo pode ser retirado pelos Comissários Técnicos em qualquer momento da prova, caso se detete ou suspeite de alguma anomalia.

c) Um selo no «pick-up». Este selo pode ser retirado pelos Comissários Técnicos em qualquer momento da prova, caso se detete ou suspeite de alguma anomalia.

d) Um selo no motor de arranque. Este selo pode ser retirado pelos Comissários Técnicos em qualquer momento da prova, caso se detete ou suspeite de alguma anomalia.

REGULAMENTO TÉCNICO 2019

3.3. Carburador

3.3.1. Para todas as categorias (incluindo DD2 e DD2 Master) só é permitido utilizar o carburador fornecido e sorteado pela organização. O carburador é entregue com um selo na cuba. O carburador não inclui a mola, tampa preta, agulha e êmbolo.

3.3.2. Não é permitido retirar ou manipular o selo a partir do momento que este carburador é entregue ao Condutor.

3.3.3. Não é permitido modificar nem retirar a peça assinalada na imagem.

3.3.4. Em qualquer momento da prova, os Comissários Técnicos podem trocar a mola, a tampa, a agulha e o êmbolo do carburador por outros novos fornecidos pela Korridas.



3.4. Escape

3.4.1. Os escapes da Micro Academy e Micro Max serão fornecidos pela organização e serão sorteados em simultâneo com o sorteio dos motores para estas categorias. O escape sorteado será o mesmo para as duas provas incluídas no evento do fim-de-semana, sendo obrigatória a sua utilização a partir dos treinos livres de sábado (inclusive) até ao final de domingo. O escape poderá ser verificado em qualquer momento da prova.

3.4.2. No final do treino ou corrida o piloto deve desmontar o escape e deixá-lo em Parque Fechado. Em situação alguma pode sair com o escape para fora do Parque Fechado.

3.4.3. Em caso algum o Concorrente ou Condutor podem retirar ou manipular estes selos. A infração a esta norma implica desqualificação da competição. Caso esta situação ocorra na prova de sábado, deverá ser sorteado um novo escape nos treinos livres da manhã da prova de domingo.

3.4.4. Não se permitem trocas de escape, excepto em caso de acidente que provoque alterações técnicas ao escape.

3.5. Sorteio de motores e carburadores

3.5.1. O motor e/ou carburador para ambas as provas incluídas no mesmo fim-de-semana serão fornecidos por sorteio, que se realizará durante a manhã de sexta-feira ou, excepcionalmente, na manhã de sábado, segundo o horário da prova.

3.5.2. O sorteio será realizado por categorias, de acordo com o horário da prova, na presença dos Concorrentes e/ ou condutores e de um representante da Organização. Para os pilotos que não estejam presentes no sorteio, o organizador retira um número na presença dos Concorrentes e/ou Condutores da mesma categoria.

3.5.3. Em cada categoria, exceto na DD2 e DD2 Master, cada motor a sortear terá um número. O carburador será também numerado sendo que cada motor está associado a um carburador através do mesmo número. O Condutor e/ou Concorrente tirará um número de sorteio e esse número corresponderá ao motor e ao carburador que é atribuído para a prova. Para a categoria DD2 e DD2 Master será apenas sorteado o carburador.

3.5.4. Antes do sorteio, a Korridas publicará uma lista com os números dos motores e carburadores e os selos correspondentes. Ao receber o motor e/ou carburador, o Condutor ou Concorrente são os responsáveis por verificar se todos os números dos selos correspondem aos selos indicados na lista. No caso de haver algum erro, o Piloto ou Concorrente devem comunicar à Korridas para que se corrija.

3.5.5. O equipamento sorteado para cada Condutor será o único que este poderá utilizar na prova. Em nenhum caso o Condutor/Concorrente pode recusar o equipamento que lhe foi atribuído por sorteio. Este equipamento poderá ser utilizado nos treinos livres privados de sexta-feira, estando o Condutor /Concorrente sujeito ao estipulado neste regulamento.

3.5.6. Antes do sorteio publicar-se-á uma lista com os números dos selos do motor bem como os números dos selos do carburador atribuídos a cada Condutor.

3.5.7. Todo o equipamento sorteado deverá ser desmontado e entregue pelo Concorrente/Condutor no final da segunda prova do fim-de-semana antes da saída do Parque Fechado e após a última corrida.

a) Na presença do Concorrente / Condutor um representante da Korridas será responsável pela receção e conferência do equipamento alugado, comunicando eventuais danos, anomalias ou perdas aos Comissários Técnicos.

REGULAMENTO TÉCNICO 2019

- b) Nenhum Condutor está autorizado a sair do Parque Fechado com o seu kart sem ter efetuado a devolução do material sorteado. A autorização para a saída só poderá ser dada pelos Comissários Técnicos.
- c) O valor de eventuais danos ou perda de peças do equipamento alugado deverá ser liquidado pelo Concorrente / Condutor antes da retirada do kart do Parque Fechado.

3.6. Troca de equipamento ou substituição de selos

3.6.1. No decorrer do fim-de-semana (duas provas), um Condutor tem a possibilidade de trocar duas vezes o motor e duas vezes o carburador. Ao trocar o motor um Condutor não é obrigado a trocar o carburador e vice-versa.

3.6.2. Nas primeiras duas sessões de treinos livres privados de sexta-feira e antes da terceira sessão é possível verificar ou arranjar qualquer avaria de carácter térmico (problema no circuito de água, problema num o-ring, problema na bomba de água, etc.) ou solucionar uma eventual falha de montagem por parte da Korridas. Se o problema não for solucionável em tempo útil o motor será substituído sem contar como troca.

3.6.3. Na sexta-feira, entre o final da primeira sessão de treinos livres privados e até ao início da terceira sessão da categoria correspondente, e apenas durante este intervalo de tempo, é possível a um Comissário Técnico retirar o selo do carburador para verificar a eventual existência de um problema técnico. Neste caso esta operação não conta como uma troca. A partir do início da terceira sessão de treinos livres privados de sexta-feira não será permitido retirar o selo do carburador ficando o Condutor, por isso, sujeito ao regime de trocas.

3.6.4. Para cada categoria a Korridas terá um mínimo de 5 motores e 5 carburadores suplentes (Micro Academy, Micro Max, Mini Max, Júnior e Max). Os motores e/ou carburadores que sejam trocados voltam a fazer parte da lista de sorteio para uma possível troca, sempre que o responsável técnico da Korridas verifique que o motor e/ou carburador não tem nenhuma falha ou que esta pode ser reparada em tempo útil. A partir do momento que se realizam as cinco trocas de cada componente da Korridas, não se pode garantir mais trocas do mesmo componente. Contudo, é possível garantir mais trocas no caso de os componentes trocados se encontrarem em condições perfeitas de funcionamento.

3.6.5. O pick-up pode ser trocado por outro fornecido e sorteado pela organização em qualquer altura, sempre que os Comissários Técnicos verifiquem ou suspeitem que há um problema técnico originado por estas peças.

3.6.6. Um mesmo motor e ou carburador podem sair a um mesmo piloto ao longo do RMC- TROFÉU ROTAX 2019.

3.7. Condições de utilização e devolução dos componentes de sorteio

3.7.1. É obrigatório utilizar todos os componentes sorteados a partir dos treinos livres oficiais de sábado. Contudo pode utilizar-se este equipamento já a partir dos treinos livres privados de sexta-feira.

3.7.2. A partir do momento do sorteio os distintos componentes estarão à guarda do Concorrente/ Condutor e será da sua responsabilidade a manutenção, boa utilização e devolução no final da prova.

3.7.3. Os danos provocados no motor e/ou carburador ou escape da Micro Academy/ Micro Max por má utilização ou perda deverão ser integralmente pagos pelo Condutor.

3.7.4. Em caso algum é permitido ao Condutor ou seus assistentes cortar ou manipular qualquer selo do motor ou carburador. No caso de um Condutor retirar ou violar um selo implica o seguinte:

1. Se ocorrer no dia de sexta-feira, os comissários técnicos da Korridas comunicarão tal facto ao CCD e o Condutor será penalizado com uma multa de 400€ (motor) e 100€ (carburador). Neste caso, o equipamento em questão deve ser verificado pelo CTC, sendo o Condutor/ Concorrente obrigado a manter o mesmo equipamento caso não seja detetada qualquer modificação ou irregularidade. Caso seja detetada uma irregularidade, o Condutor/ Concorrente deverá realizar um novo sorteio, sem lugar, em caso algum, de possibilidade de troca.
2. Se ocorrer no dia da prova implica desclassificação do evento. Neste caso o Concorrente / Condutor deverá assumir as despesas inerentes cobrando-se um mínimo de 250€ (no caso de ser necessária uma revisão ao motor para verificação) ou de 100 € (no caso de uma revisão ao carburador), adicionado ao eventual custo de substituição de peças que possam ter sido danificadas ou modificadas.
3. Em qualquer destes dois casos o Condutor não terá direito à devolução dos valores pagos, quer seja a inscrição quer seja o valor do aluguer do motor, isto para além de estar sujeito a outras sanções previstas neste regulamento.

3.7.5. No dia da prova, se à entrada da Pré-grelha ou antes da partida para os treinos livres oficiais, treinos cronometrados, e corridas finais, for constatado que um selo foi violado, retirado ou perdido, tal facto determinará a desclassificação do Condutor de toda a manifestação, a ser pronunciada, exclusivamente, pelo CCD, na sequência de relatório específico a ser-lhe apresentado pelo Comissário Técnico Chefe da prova.

REGULAMENTO TÉCNICO 2019

3.7.6. Antes ou imediatamente a seguir à pesagem e antes de deslocar o kart para o Parque Fechado, após os treinos cronometrados ou corridas, deverá o próprio Condutor verificar se o selo está intacto e em boas condições, avisando imediatamente o Comissário Técnico, se verificar que o selo se perdeu ou quebrou. O Comissário Técnico substituirá ou reparará o selo e anotará o novo número do selo, dando do facto imediato conhecimento por escrito ao CCD.

3.7.7. A substituição do selo apenas poderá ser efetuada nestes casos e antes da saída do Parque de Chegada. Após a saída deste parque, nenhum selo poderá ser substituído, pelo que é da inteira e exclusiva responsabilidade do Condutor observar a integridade do selo.

3.7.8. No final da última corrida os karts ficam em regime de Parque Fechado até que sejam devolvidos todos os componentes do material sorteado. O Comissário Técnico e um elemento da Korridas rececionarão e verificarão se todo o material se encontra nas devidas condições. No caso de falta ou dano de algum do equipamento o Condutor só poderá levantar o seu kart do Parque Fechado depois de liquidado o valor correspondente aos danos.

3.7.9. O valor das peças do motor é o que consta na tabela de preços Rotax em vigor e que pode ser solicitada ou consultada no site da Korridas.

3.7.10. É absolutamente interdito colocar qualquer material adicional (fita adesiva, silicone, cola etc.) à volta dos fios e do selo. Apenas o Comissário Técnico Chefe da prova, poderá colocar um revestimento na extremidade do fio que se encontra após o selo.

3.7.11. No caso de perda total o valor de um motor e carburador é de €1.500 (acrescido de IVA).

3.7.12. Todos os componentes devem estar conforme o presente Regulamento Técnico.

3.7.13. Em qualquer momento da prova e dos treinos livres privados de sexta-feira, um Comissário Técnico, atuando como Juiz de Facto, poderá verificar se os selos estão intactos ou se a marca corresponde à que foi utilizada naquela prova, sendo da exclusiva responsabilidade do Concorrente qualquer irregularidade verificada

3.8. Motores DD2

3.8.1. No caso específico da categoria DD2 e DD2 Master são apenas permitidos os motores vendidos e selados pela KORRIDAS e KOMPANHIA ou pela sua rede de distribuidores oficiais em Espanha e Portugal, e que ostentem em todas as provas o(s) respetivo(s) selo(s) oficial(is). São também permitidos os motores que tenham sido registados para o Rotax Max Challenge Grand Finals de 2015, 2016, 2017 ou 2018.

3.8.2. Nesta categoria e nas verificações técnicas o condutor deve apresentar sempre o motor com o selo intacto e fazer-se acompanhar do respetivo ID card do motor, fornecido pela Rotax. Só são permitidos os motores cujo ID card esteja atualizado, assinado e carimbado pela Korridas e Kompanhia ou por um dos seus distribuidores autorizados em Portugal e/ou em Espanha. Na primeira página deve estar carimbado por Korridas ou BRP-Rotax (neste caso desde que se comprove que são motores adquiridos das RMCGF 2015, 2016, 2017 ou 2018).



3.8.3. Os motores são selados com um selo Rotax (em alumínio preto anodizado com o logo Rotax e um número de série de 6 dígitos). O cabo de aço deve passar através do parafuso Allen da entrada de ar, num dos parafusos de aperto do cilindro e no parafuso Allen da cabeça do cilindro. Depois de selado o motor, o orifício do selo (por onde se introduz o parafuso que pressiona as duas partes do cabo de aço) deve ser «esmagado» pelo alicata Rotax (peça nº 276110), conforme imagem 1A.

3.8.4. Apenas a Korridas e Kompanhia, ou quem esta designar, está autorizada a efetuar a selagem dos motores. Se o número do motor não corresponder a um motor vendido pela Korrida ou que não seja das RMCGF 2015, 2016, 2017 ou 2018 e que se apresente selado mesmo sendo por um agente autorizado Rotax terão que ser, por esta, verificados antes da prova para selagem e tendo o concorrente que pagar 400 euros (sem IVA incluído).

3.8.5. No caso de um motor se apresentar sem selo ou com indícios de que o selo foi violado, o custo da selagem é de 400 Euros, sem IVA incluído.

3.8.6. Durante os treinos livres não oficiais todos os motores devem estar selados. Caso contrário não será permitida a entrada em pista.

3.9. Generalidades dos motores Rotax

REGULAMENTO TÉCNICO 2019

- 3.9.1. Apenas os componentes originais Rotax são permitidos, a não ser que algum componente se especifique neste regulamento. O motor e os seus equipamentos auxiliares não podem ser modificados de forma alguma, a não ser que tal seja expressamente autorizada pelo presente regulamento.
- 3.9.2. Não se pode modificar de nenhuma maneira o motor nem nenhum dos seus acessórios. Entende-se por "modificar" qualquer alteração na forma, conteúdo ou função que represente uma diferença no desenho original. Isto inclui a adição ou remoção de peças e/ou materiais presentes na montagem do motor, exceto as especificamente permitidas neste Regulamento. O ajuste de elementos especificamente desenhados para esse efeito não é considerado uma modificação, exemplo: os parafusos de ajuste do carburador e na válvula de escape.
- 3.9.3. É permitido utilizar 4 "heli-coil" ou semelhante, para reparar os furos do cárter. Também é permitido utilizar "heli-coil" ou semelhante, como máximo 3 por cilindro, para reparar os furos do cilindro. Não é permitido utilizar «heli-coil» ou semelhante nos furos de montagem do «pick-up».
- 3.9.4. A tampa da culassa do motor não pode ser pintada, tendo que ter a cor original.
- 3.9.5. O motor deve ser usado com carburador, filtro de ar, bomba de gasolina, radiador, instalação elétrica, sistema de ignição e sistema de escape, tal como fornecido pelo fabricante.
- 3.9.6. Acessórios legais: protetor de corrente, suporte do motor, indicador de temperatura, R.P.M., abraçadeiras de segurar o depósito de retenção do radiador e da bobine, dentro dos limites especificados neste documento.
- 3.9.7. Adições internas: não se pode adicionar material excepto em caso de reparação do motor e só para devolver o motor ou os seus componentes às especificações originais.
- 3.9.8. Itens não técnicos permitidos: abraçadeiras, clips, anilhas, cabo exterior do cabo de aço do acelerador e tubos de gasolina não originais, a não ser que se especifique de outra forma.
- 3.9.9. Para medir componentes internos do motor a temperatura da peça a medir deve estar entre os 10 e os 30 graus Celsius.
- 3.9.10. Todas as peças usadas no motor e as dos seus equipamentos auxiliares devem ser peças originais Rotax - exceto quando tal for expressamente permitido no presente regulamento ou seus aditamentos.
- 3.9.11. O uso de camadas térmicas ou cerâmicas fora ou dentro do motor e do sistema de escape é proibido.
- 3.9.12. Só são permitidos os dispositivos de registo e display, com ou sem memória, que possam ler ou gravar as rotações do motor, fornecer até duas indicações de valores de temperatura, a velocidade de uma das rodas, a aceleração X/Y, os tempos por volta e a posição (via GPS) e o sensor de posição do volante. É permitido fazer-se a ligação deste sistema a uma bateria original Rotax. O uso de telemetria para transmissão e recepção de dados só é autorizado desde que seja efetuada exclusivamente entre o kart e o sistemas electrónicos da organização.
- 3.9.13. Não é permitido colocar autocolantes com publicidade a marcas, produtos ou empresas (excepto Rotax, BRP, Mojo, Korridas e XPS) no motor ou em qualquer dos acessórios do motor.
- 3.9.14. É proibida a utilização de capas anti-fricção fora ou dentro do motor e dos seus componentes.
- 3.9.15. Para reduzir o ruído excessivo e emissões de gases de escape só é permitido colocar os motores em funcionamento no parque de entrada do Parque Fechado e apenas por um período máximo de 5 segundos.
- Não é permitido colocar os motores em funcionamento no paddock durante todo o dia de sexta-feira e durante os dias de provas. O Condutor que não respeite esta norma será sancionado de acordo com o estipulado no Regulamento Desportivo (artigos 10.4 e 19.4).
- 3.9.16. É responsabilidade do Condutor/Concorrente zelar para que todos os componentes fora das zona seladas estejam segundo este regulamento.
- 3.9.17. Tudo o que não for expressamente permitido neste regulamento é proibido.

REGULAMENTO TÉCNICO 2019

4. ESPECIFICAÇÕES TÉCNICAS: MOTOR ROTAX 125 MICRO MAX

4.1. Motor 125 Micro Max Evo – motor base para as categorias Micro Academy e Micro Max. As mesmas especificações técnicas do motor **Rotax 125 Junior Max Evo**, designadas no parágrafo 6, exceto nas abaixo discriminadas.

4.2. Squish mínimo: 2,40mm.

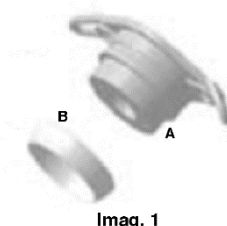
O squish deve ser medido usando um arame de 3mm fornecido pela ROTAX com a referência 580132.

Para além das outras juntas de papel fornecidas pela Rotax e de medidas distintas é obrigatório o uso de uma junta metálica com a referência Rotax 626420.

4.3. Sistema de escape:

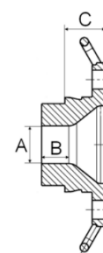
4.3.1. Restritor de escape:

- a. Obrigatório o uso do restritor de escape (imagem 1) fornecido com o motor de sorteio e que se encontra selado.
- b. Obrigatório o uso da peça assinalada como B com a referência Rotax 450360.
- c. O restritor de escape deve estar devidamente apertado ao cilindro e sempre com a junta (referência Rotax 250271).
- d. A junta é utilizada para vedar as fugas de escape, pelo que deve apresentar-se sempre em perfeitas condições para os fins a que se destina, não podendo por isso permitir a libertação de gases de escape na superfície em que atua.
- e. Só é permitida a colocação de uma unidade da junta original Rotax (referência Rotax 250271).



Imag. 1

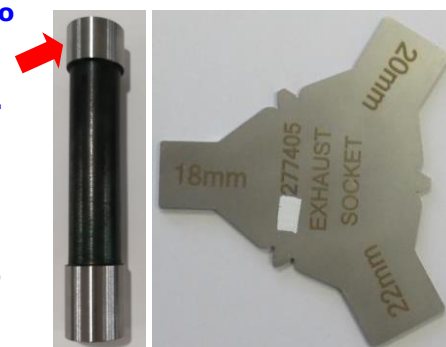
- f. Na imagem 2:
 1. A medida A (diâmetro interior) deve ser de **18,20mm** (+0,02mm/-0,02mm).
 2. O comprimento da zona assinalada com B deve ter um mínimo de 12mm.
 3. O diâmetro interior A deve ser constante ao longo da medida definida por B.
 4. A medida assinalada por C deve ter um mínimo de 18,5 mm.



Imag. 2

g. Método de verificação do coletor de escape:

1. **A medida do diâmetro interno da saída do coletor de escape é verificada com recurso ao calibre presente na imagem (a). O lado do calibre assinalado na imagem (zona polida da peça, de menor comprimento) apresenta uma medida de 18,20 (+0,03 mm, segundo a norma H7) e não pode entrar na saída do coletor de escape. Caso contrário, o coletor é considerado ilegal. O selo deste componente pode ser retirado pelos Comissários Técnicos, em qualquer momento da prova, para que possa ser efetuada uma verificação mais pormenorizada.**



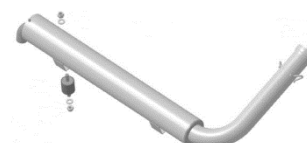
(a)

(b)

2. **Através da peça Rotax 277 405 (imagem (b)), pode ser verificada a altura do coletor de escape e o seu perfil cônico (conforme a alínea f deste artigo), retirando a junta 250 271.**
3. Se a peça 277 405 não ultrapassar o nível da face do coletor de escape, este está legal. Caso ultrapasse o nível da face do coletor, este deverá ser considerado ilegal.
4. Tem de existir um perfil constante de luz entre o perfil cônico do coletor de escape e o perfil da peça 277 405.

4.3.2. Escape

- a. O único escape autorizado é o escape fornecido (conforme imagem) e selado pela Korridas e Companhia.
- b. Não é permitido retirar o selo em nenhum momento da prova.
- c. O diâmetro interior do tubo de 90º no final do silenciador deve ser de 21 mm (+/- 0,30 mm).
- d. Para fixar o escape ao cilindro devem apenas utilizar-se as molas originais Rotax. É obrigatória a utilização de 4 molas de escape.
- e. Não é permitida a utilização de cabos.
- f. É obrigatório o uso dos 3 rebites pop ou, em alternativa, 3 parafusos, que servem para fixar a peça que segura o silenciador.
- g. **Isolante de ruído:** conforme o artigo 6.14.3.



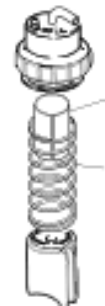
REGULAMENTO TÉCNICO 2019

4.4. Carburador

4.4.1. Só é permitida a utilização do carburador fornecido pela Organização. Especificações segundo o artigo 6.9 exceto no parágrafo 6.9.8.

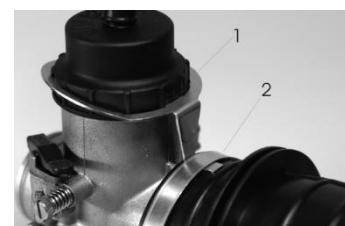
4.4.2. O gigueur de máximo não pode ser inferior a **100**. Só são permitidos os gigueurs da marca Dell'orto e devem ter sempre a medida gravada. São ilegais os gigueurs cuja medida comprovada pelos Comissários Técnicos, seja inferior a 100, mesmo que a medida gravada seja igual ou superior a 100. Também são ilegais os gigueurs que estejam gravados com um valor inferior a 100, mesmo que a medida, comprovada pelos Comissários Técnicos, seja igual ou superior a 100.

4.4.3. O limitador (pos. 1) é obrigatório e deve ser colocado conforme a imagem, para limitar a abertura da guilhotina e assim auxiliar a carburação.



4.4.4. O comprimento mínimo do limitador é de 31,80 mm.

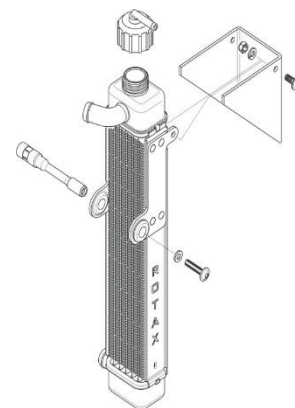
4.4.5. A tampa preta do carburador deve estar totalmente apertada ao corpo do carburador e fixa por meio da peça (pos. 1) com a referência Rotax 251790, cuja função é não permitir rodar a tampa.



4.4.6. Só é permitido colocar uma junta na tampa do carburador.

4.5. Radiador: Só pode ser utilizado o radiador específico para esta categoria (peça ROTAX 295923).

- O radiador deve montar-se com todos os seus componentes originais.
- A «cortina» de acrílico original Rotax é a única peça autorizada no radiador para controlar o fluxo de ar. É permitido retirar a cortina.
- Não é permitida** a aplicação de fita ou outro material na superfície do radiador como meio de controlo do fluxo de ar.
- É permitida a remoção do termostato da tampa do cilindro.
- O radiador deve estar cheio (como mínimo até 5 cm abaixo do topo da tampa do radiador) com água sem qualquer tipo de aditivo.
- Área de arrefecimento: Altura: 280-300 mm; Largura: 58-62 mm; Espessura: 30-34 mm.



4.6. Pinhão e Cremalheira

- Micro Academy:** Só é permitido o pinhão de 13 dentes e a cremalheira tem de possuir, no mínimo, 66 dentes.
- Micro Max:** Só é permitido o pinhão de 13 dentes e a cremalheira tem de possuir, no mínimo, 63 dentes.

REGULAMENTO TÉCNICO 2019

5. ESPECIFICAÇÕES TÉCNICAS: ROTAX MINI MAX

5.1. As especificações técnicas são iguais às que se referem ao motor **Rotax 125 Junior Max Evo**, designadas no artigo 6 deste regulamento, exceto nas abaixo discriminadas:

5.2. Squish mínimo: 1,50 mm.

5.3. Carburador

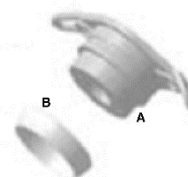
5.3.1. Só é permitida a utilização do carburador fornecido pela Organização. Especificações de acordo com o artigo 6.9.

5.4. Sistema de ignição – Conforme especificado no parágrafo 6.6

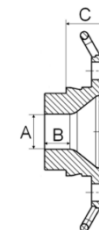
5.5. Sistema de escape

5.5.1. Restritor de escape:

- a) Obrigatório o uso do restritor de escape (imagem 1) fornecido com o motor de sorteio e que se encontra selado.
- b) Obrigatório o uso da peça assinalada como B com a referência Rotax 450360.
- c) O restritor de escape deve estar devidamente apertado ao cilindro e sempre com a junta (referência Rotax 250271).
- d) A junta é utilizada para vedar as fugas de escape, pelo que deve apresentar-se sempre em perfeitas condições para os fins a que se destina, não podendo por isso permitir a libertação de gases de escape na superfície em que atua.
- e) Só é permitida a colocação de uma unidade da junta original Rotax (referência Rotax 250271).



Imag. 1



Imag. 2

f) Na imagem 2:

1. A medida A (diâmetro interior) deve ser de **20,20 mm** (+0,02mm/-0,02mm).
2. O comprimento da zona assinalada com B deve ter um mínimo de 12mm.
3. O diâmetro interior A deve ser constante ao longo da medida definida por B.
4. A medida assinalada por C deve ter um mínimo de 18,5 mm.

g. Método de verificação do coletor de escape:

1. **A medida do diâmetro interno da saída do coletor de escape é verificada com recurso ao calibre presente na imagem (a). O lado do calibre assinalado na imagem (zona polida da peça, de menor comprimento) apresenta uma medida de 20,20 (+0,03 mm, segundo a norma H7) e não pode entrar na saída do coletor de escape. Caso contrário, o coletor é considerado ilegal.** O selo deste componente pode ser retirado pelos Comissários Técnicos, em qualquer momento da prova, para que possa ser efetuada uma verificação mais pormenorizada.



2. **Através da peça Rotax 277 405 (imagem (b)), pode ser verificada a altura do coletor de escape e o seu perfil cónico (conforme a alínea f deste artigo)**, retirando a junta 250 271.
3. Se a peça 277 405 não ultrapassar o nível da face do coletor de escape, este está legal. Caso ultrapasse o nível da face do coletor, este deverá ser considerado ilegal.
4. Tem de existir um perfil constante de luz entre o perfil cónico do coletor de escape e o perfil da peça 277 405.

5.6. O pinhão é de 13 dentes e a cremalheira é livre.

REGULAMENTO TÉCNICO 2019

6. ESPECIFICAÇÕES TÉCNICAS: 125 MAX EVO e 125 JUNIOR MAX EVO

- a) O motor da categoria Júnior: **Rotax 125 Junior Max EVO**
 b) O motor da categoria Max: **Rotax 125 Max EVO**

6.1. Squish mínimo:

- 125 Junior MAX EVO : **1,20 mm**
- 125 MAX EVO : **1,00 mm**

6.1.1. O squish deve ser medido usando um arame de estanho de 2mm com a referência Rotax 580130. A cambota deve ser rodada lentamente até ao PMS (Ponto Morto Superior) para esmagar o fio. O squish deve ser medido no lado direito e esquerdo (mas não em simultâneo) na direção da cavilha do pistão. O valor médio das duas medidas também é válido.

6.2.

- a) **Secção da câmara de combustão:** conforme o artigo 7.2. do presente regulamento.
 b) **Pistão e cavilha do pistão:** conforme o artigo 7.3. do presente regulamento.

6.3. Cilindro

6.3.1. Cilindro em liga leve com banho de GILNISIL. Não é permitido um novo revestimento.

a) O cilindro do motor 125 Junior Max Evo apresenta uma janela de escape principal e sem válvula de escape. Tem a referência Rotax 223991 e está marcado com o número 223994.



b) O cilindro do motor 125 Max Evo possui uma janela de escape principal e válvula de escape eletrónica. Tem a referência Rotax 613372 e está marcado (fundido ou maquinado) com o número 223993.



6.3.2. Diâmetro máximo do cilindro = 54,035 mm (medido 10 mm acima da janela de escape).

6.3.3. O cilindro tem de possuir marcado o logo "ROTAX".

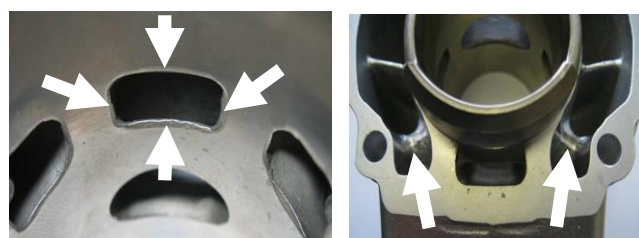
6.3.4. Altura do cilindro = 87,00 mm (-0,05/+0,1 mm).



6.3.5. A saída de escape deve ter uma superfície originária da fundição, sendo possível mostrar algum acabamento de máquina.

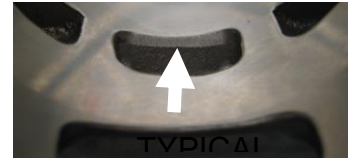


6.3.6. Todas as janelas têm acabamento de fundição, exceto alguma remoção (feita pelo fabricante) de resíduos na passagem de admissão.



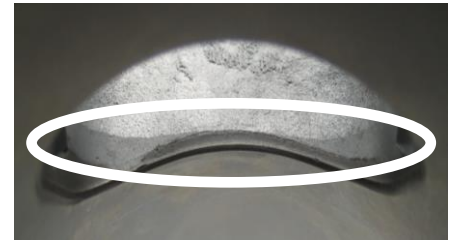
REGULAMENTO TÉCNICO 2019

6.3.7. Todas as janelas têm os bordos biselados para evitar que o segmento encaixe. Não é permitido maquinar.

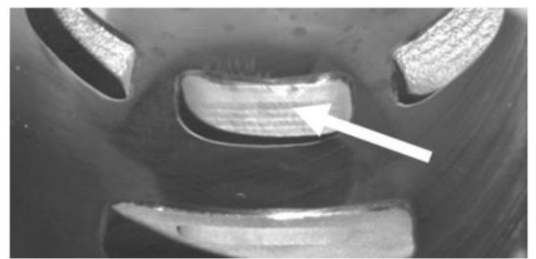
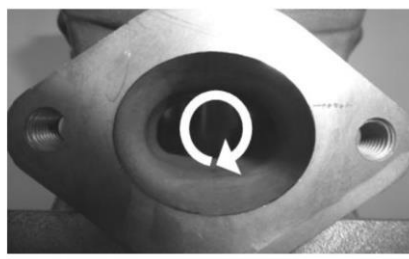
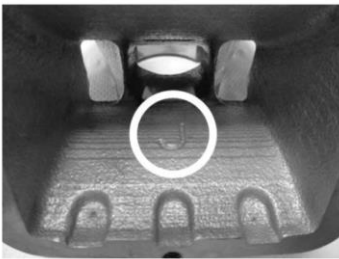


6.3.8. Nos cilindros 223 993, 223 994 e 613 933 é permitida a maquinação CNC (de fábrica) na parte superior da falange da saída de escape.

6.3.9. A parte superior da janela de escape pode apresentar superfícies apenas de fundição ou algumas zonas maquinadas de fábrica (CNC) ou sinais de maquinação (CNC) em combinação com sinais de acabamento manual. A janela de escape pode evidenciar algum acabamento manual feito pelo fabricante para eliminar defeitos menores de fundição e para eliminar restos de NIKASIL no final das zonas de banho de NIKASIL.

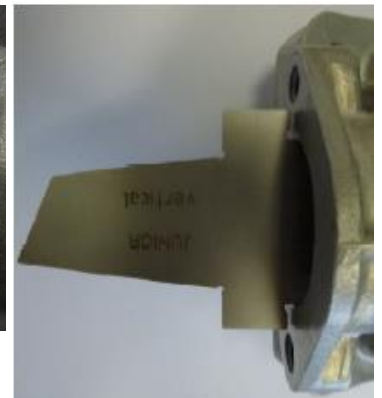


6.3.10. Os cilindros Junior e Max marcados com 223 994 e 223 993, respetivamente, e que tenham a letra gravada (exemplo "J") na admissão mostram a saída de escape mecanizada com CNC e também a parte superior do "booster" central.



6.3.11. As dimensões horizontais e verticais da saída de escape (no cilindro Junior 223994, com a saída de escape totalmente mecanizada com CNC) deve-se verificar com a peça ROTAX referência 676240. As dimensões horizontais e verticais da saída de escape (no cilindro Max, com a referência 223993, com a saída de escape totalmente mecanizada com CNC) deve-se verificar com a peça Rotax referência 676245*.

A peça deve mover-se na posição quer horizontal quer vertical, dentro da saída de escape. Em qualquer das direções a peça não pode tocar na parede da saída de escape, conforme imagem.



6.3.12. Janela de Escape

6.3.12.1. A distância entre o topo do cilindro e o topo da janela de escape tem de ser medida recorrendo à peça ROTAX de referência 277 402.

6.3.12.2. A peça deve ser inserida no cilindro, movendo a outra extremidade no ponto mais alto da janela de escape. Nesta posição, a peça pode não tocar na parede do cilindro.



REGULAMENTO TÉCNICO 2019

6.4. Sistema de válvula de escape

6.4.1. Só é permitida a válvula de escape eletrónica da versão EVO, tal como é fornecida pelo fabricante sem que se permita qualquer modificação. A opção permitida é a que utiliza a pressão para fechar a válvula e segundo a configuração conforme a imagem

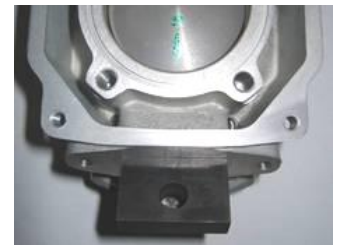
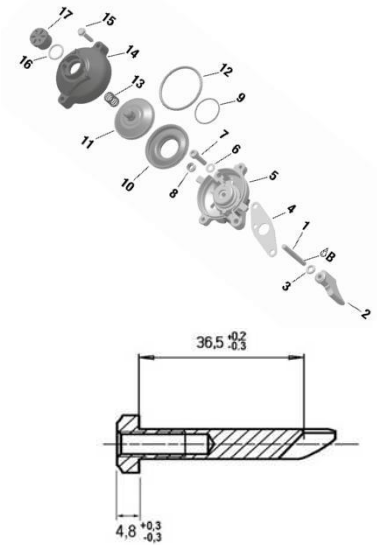
6.4.2. A mola (assinalada na imagem com o nº 13) deve ser original (ref. ROTAX 239952) e deve estar montada conforme de origem.

6.4.3. É obrigatório o uso do o-ring (assinalado na imagem com o nº 3) e deve ser original (ref. ROTAX 230260 ou 230261, sendo preto ou vermelho, respetivamente).

6.4.4. O comprimento da válvula de escape é de 36,5mm (+0,2 /-0,3mm).

6.4.5. A largura do topo é 4,8 mm (+ 0,3/-0,3 mm).

6.4.6. Se mover o pistão até acima e cobrir completamente a saída de escape, é possível introduzir a peça ROTAX (277 030) até que esta pare na superfície do cilindro (não deve ser possível introduzir um «apalpa-folgas» de 0,05mm).



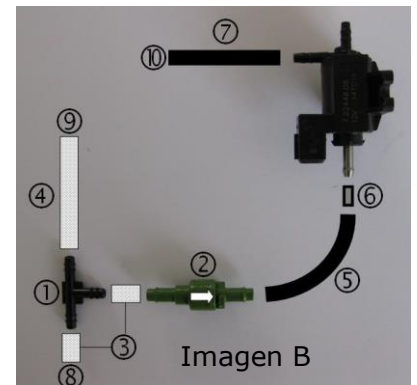
6.4.7. Só são permitidas a borracha verde (Ref. ROTAX 260723) e a tampa plástica (Ref. ROTAX 854440).

6.4.8. As medidas dos tubos negros (imagem B) são as seguintes:

- O tubo assinalado com o número 4 deve ter um comprimento de 400 mm (+/- 10 mm). Deve ser o tubo de gasolina fornecido pela Rotax.
- O tubo assinalado com o número 5 deve ter um comprimento de 420 mm (+/- 10 mm). A referência Rotax é 201576.
- Os tubos assinalados com nº 3 devem ter um comprimento de 25 mm (+/- 5 mm). Deve ser o tubo de gasolina fornecido pela Rotax.

6.4.9. Não é permitido usar o tubo de impulsos (ref. Rotax 956 905) assinalado na imagem B com o nº 6, nem outro objeto que produza o mesmo efeito.

6.4.10. O "T" (assinalado com o nº 1 na imagem B) deve ser original. A referência Rotax é a 660550.



6.5. Sistema de admissão

a) O coletor está marcado com o código de identificação 267915 e o nome "ROTAX" ou somente 267916.

b) Podem existir alguns defeitos de fábrica na junção do contorno interno e na face de montagem do carburador. É uma operação manual que se faz para retirar uma pequena esquina de menos de 3 mm em espessura. Não é permitido limar ou polir.

c) A válvula lamelar tem dois batentes metálicos e duas lamelas, cada uma dividida em 3 partes.

d) A espessura das lamelas é de 0,6 mm (+/- 0,10 mm).

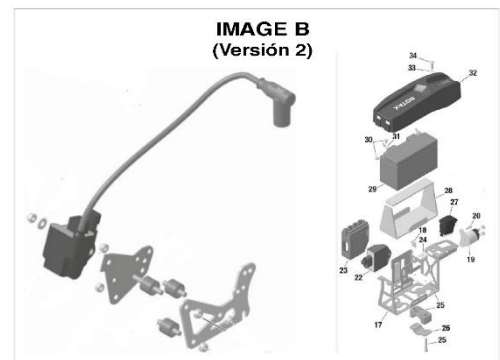
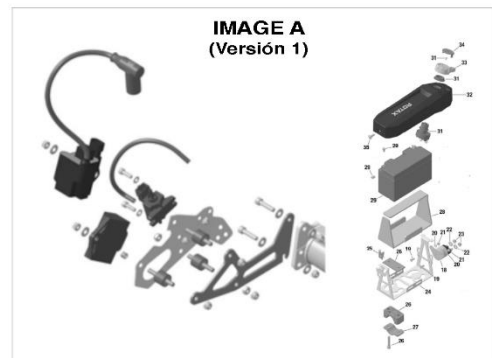
REGULAMENTO TÉCNICO 2019

6.6. Ignição Dell'orto (Micro Academy, Micro Max, Mini Max, Junior Max Evo e Max EVO)

6.6.1. Só é permitido o uso do sistema de ignição Dell'orto para todos os motores EVO. Este sistema existe em duas versões: versão 1 (2016) e versão 2 (2017).

a) **Versão 1** (2016). Conforme imagem A (suporte da bobine e do ECU, o do motor da válvula de escape no caso da Max) e suporte de bateria, cablagem e botão de arranque. A bobine, o ECU e a válvula magnética (motor 125 Max Evo) devem estar montados com todos os seus componentes, no suporte com as peças, segundo a imagem A.

b) **Versão 2** (2017). Conforme imagem B (suporte da bobine) e suporte de bateria, cablagem e botão de arranque. A bobine, o ECU e a válvula magnética (motor 125 Max Evo) devem estar montados com todos os seus componentes, no suporte e com as peças, conforme a imagem B.



6.6.2. Caixa electrónica (ECU)

6.6.2.1. São permitidos os seguintes ECU's:

- a) **Categorias Micro Academy, Micro Max e Mini Max:** só é permitido o ECU (versão 2017) com a referência ROTAX 666815. Esta versão de ECU pode ser montada na versão 1 ou na versão 2 da ignição Dell'orto (artigo 6.6.1).
- b) **Categoria Júnior:** só é permitido o ECU (versão 2017) com a referência ROTAX 666813.
- c) **Categoria Max:** só é permitido o ECU (versão 2017) com a referência ROTAX 666815.

6.6.2.2. Os ECU's estão marcados com etiquetas autocolantes, e continuam a ser legais se não existir a etiqueta ou se a mesma não for legível.

- a) Na categoria **Junior** o ECU tem uma etiqueta autocolante com o número: 666813.
- b) Na categoria **Micro Academy, Micro Max, Mini Max e Max** o ECU tem uma etiqueta autocolante com o número: 666815.

6.6.2.3. Nas duas versões de ignição o cabo de massa aperta ao parafuso de um dos três sinoblocos que estão no suporte.

6.6.2.4. A bobine tem uma etiqueta autocolante de cada lado. De um lado o autocolante tem impresso "BRP 666820" e do outro "NIG 0105" (conforme as imagens).

- a) É legal a utilização da bobine tendo apenas um autocolante.
- b) O terminal da bobine tem 2 pinos.
- c) O comprimento máximo do cabo de alta tensão da bobine é de 210 mm (desde a saída da bobine até ao cachimbo da vela= a parte visível do cabo).



6.6.2.5 Para verificar a legalidade das caixas electrónicas utiliza-se o aparelho electrónico de diagnóstico – que neste regulamento passa a ter a designação de "tester ECU", com a referência Rotax 276230.

A versão do software deve ser a **2V00** que aparece indicada no mostrador sempre que se faz um teste com o aparelho.

O "tester ECU" deve dar os resultados abaixo indicados em função dos diversos ECU's e das respetivas categorias. Se o resultado for diferente do indicado para a respetiva categoria o ECU não é legal.



REGULAMENTO TÉCNICO 2019

CATEGORIA MICRO ACADEMY, MICRO MAX, MINI MAX E MAX

Na primeira linha do mostrador deve aparecer: **666815MAX**

Na segunda linha do mostrador deve aparecer: **!! Test OK !!**



CATEGORIA JUNIOR

Na primeira linha do mostrador deve aparecer: **666813JNRMAX**

Na segunda linha do mostrador deve aparecer: **!! Test OK !!**

6.6.3. Em qualquer momento da prova os Comissários Técnicos podem pedir ao Condutor para substituir a bobine, e/ou cablagem e/ou caixa electrónica (ECU) por uma outra fornecida e sorteada pela organização.

6.6.4. O «pick-up» deve estar marcado com os números 029600-0710, seguido de um número variável de produção na segunda linha.

Uma esfera de aço (diâmetro 3 a 5 mm) colocada na superfície circular do sensor, tem de se manter no centro do círculo.



6.6.5. As únicas velas permitidas são as NGK GR8DI e GR9DI. É obrigatório o uso da anilha.

6.6.6. O cachimbo da vela está marcado com a referência "NGK TB05EMA" ou "NGK", sendo preto ou vermelho, respetivamente.

6.6.7. Bateria, suporte e cablagem

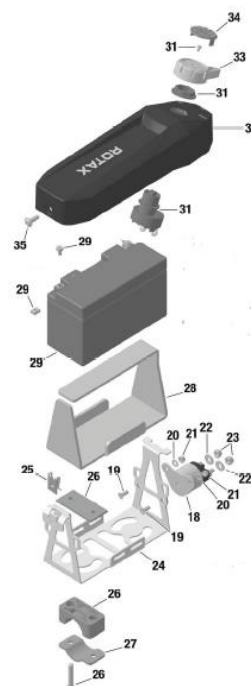
6.6.7.1. As únicas baterias permitidas são: **YUASA** YT7B-BS (com ou sem logótipo Rotax) ou **ROTAX** RX7-12B ou RX7-12L.

6.6.7.2. Em todas as categorias é permitido usar a cablagem da versão 1 ou versão 2 conforme artigo 6.6.1.

6.6.7.3. Na versão 1 a bateria deve estar fixada ao chassis com o suporte (referência Rotax 251121) e apertada, no mínimo, por 4 parafusos, com a abraçadeira e tampa originais (referência Rotax 201600) com o botão start e on/off (referências Rotax 264850 e 201620). Também deve incluir o "relais", preso ao suporte conforme a imagem (referência Rotax 992819).

Na versão 2 a bateria deve estar fixada ao chassis através do suporte com a referência Rotax 251127 e apertada, no mínimo, por 4 parafusos, com a abraçadeira e tampa originais (referência Rotax 201602), com o botão de start e on/off (referência Rotax 264852). Também deve incluir o "relais", preso ao suporte (referência Rotax 992819) e o suporte do ECU.

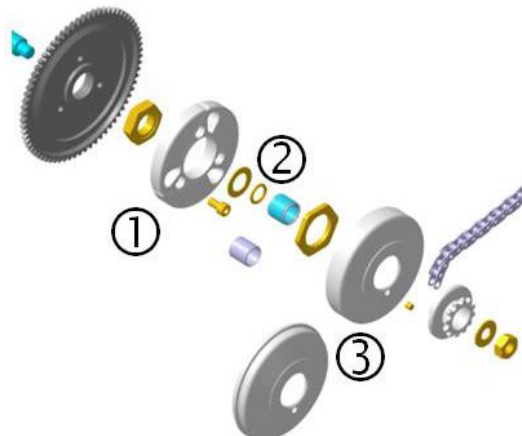
6.6.7.4. Nas categorias Micro Academy, Micro Max, Mini Max e Junior pode utilizar-se uma peça para tapar a ficha de ligação da válvula eletrónica, que tem como referência Rotax 666900.



REGULAMENTO TÉCNICO 2019

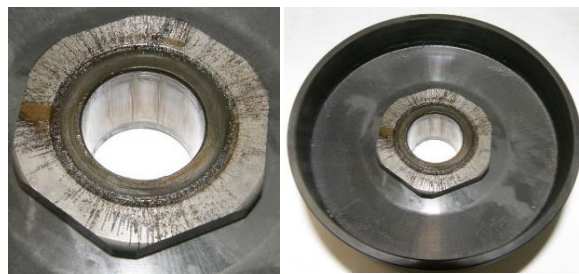
6.7. Embraiagem

6.7.1. Embraiagem centrífuga a seco. O kart (sem condutor) deve começar a mover-se no máximo às 4.000 r.p.m. A embraiagem e a campânula com pinhão não serão fornecidas com o motor de sorteio. A embraiagem e/ou campânula devem estar conforme as originais e não podem ser modificadas ou maquinadas. A embraiagem (sapata) deve apresentar sempre a coloração amarela do niquelado. Independentemente de uma embraiagem ou campânula poder estar dentro das medidas legais, se apresentar sinais de que foi modificada ou maquinada o piloto será penalizado conforme o estipulado neste Regulamento Técnico e no Regulamento Desportivo do Troféu Rotax 2019. No caso de que o concorrente pretenda apelar da decisão do CCD a embraiagem será enviada para a BRP-Powertrain (a expensas do concorrente) e prevalecerá a informação fornecida pela marca.



6.7.2. Embraiagem de metal original Rotax. Só pode ser utilizada a «sapata» com a referência 659907.

6.7.3. Todos os pinhões deverão usar o rolamento 15x19x17 (na figura acima com o número 9) ou o casquilho 15x17x17,6 (no caso do novo pinhão de 11 com a refª 236877). Em ambos os casos deve usar-se o «o-ring» 12x2,5 (refª 950815 indicado com o número 10 na figura). Não é permitido usar o pinhão de 11 com a referência 236870.



6.7.4. Não é permitida qualquer substância lubrificante adicional (massa, gordura ou líquido) dentro da campânula de embraiagem para além daquela que pode ser libertada da lubrificação do rolamento e que possa, eventualmente, entrar na campânula.

As imagens mostram a situação extrema de existência de substância lubrificante na campânula, mesmo que a massa lubrificante passe a área do rolamento com o «o-ring» instalado.

6.7.5. À entrada da pré-grelha os Comissários Técnicos, poderão, sempre que o entenderem, solicitar ao Condutor a desmontagem da campânula da embraiagem para verificação da existência de qualquer substância lubrificante, podendo utilizar um líquido ou «spray» para limpeza de qualquer tipo de lubrificante e/ou gordura que possa existir na campânula. Também poderão solicitar a substituição da campânula e/ou embraiagem por uma fornecida e sorteada pela Organização.

6.7.6. A embraiagem e a campânula devem ter as seguintes especificações:

6.7.6.1. **Espessura mínima da embraiagem** (medida conforme imagem): **11,45 mm**



6.7.6.2. **Altura da sapata da embraiagem** (conforme imagem). A medida não pode ser inferior a **24,10 mm**.

A medição deve ser feita nas zonas de abertura das 3 «sapatas» da embraiagem (a cerca de 5 a 10mm do rasgo maquinado) e todas as «sapatas» devem estar completamente fechadas, sem qualquer abertura.

A ferramenta da imagem A permite fechar completamente a embraiagem com a ajuda dos 3 parafusos (assinalados na imagem com as setas vermelhas).



REGULAMENTO TÉCNICO 2019

6.7.6.3. Diâmetro exterior da campânula. O diâmetro exterior da campânula deve ser medido conforme indica a imagem. A medição deve ser feita pelas costas da campânula e não pela parte da abertura da mesma (conforme imagem). O diâmetro mínimo é de **89,50 mm**.



6.7.6.4. Diâmetro interior da campânula. A medição deve ser feita no meio (na área de contacto da campânula). O valor máximo do diâmetro interior é de **84,90 mm**.



6.7.6.5. Altura da campânula com o pinhão montado. A altura mínima é de **33,90 mm**



6.8. Caixa do filtro de ar

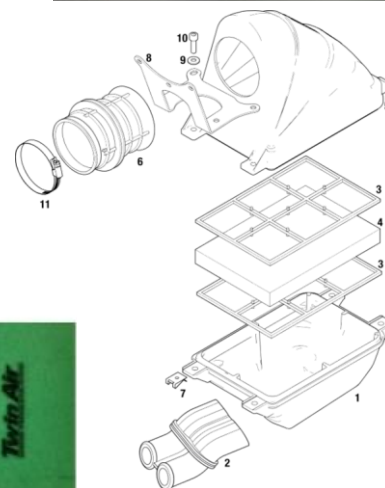
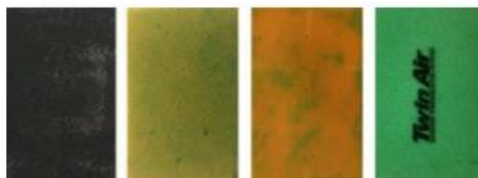
6.8.1. A caixa do filtro de ar não pode ser modificada. Deve ser usada com todos os seus componentes originais e deve ser montada no suporte com os dois parafusos (conforme imagem).

6.8.2. A tampa inferior está marcada com ROTAX 225015 e a tampa superior com Rotax 225025. As peças referenciadas com o nº 2 e nº 6 na imagem só são permitidas as que têm gravado ROTAX. As que têm gravado APRILIA não são permitidas.

6.8.3. A caixa do filtro de ar deve estar montada conforme a imagem.

6.8.4. Em condições de chuva não é permitido colocar fita ou outro material na caixa do filtro de ar para proteger a entrada de água.

6.8.5. São permitidas as seguintes versões de esponjas Rotax com referência 225051 e 225053.



6.9. Carburador

6.9.1. Só é permitido utilizar o carburador Dellorto VHSB 34 XS fornecido pela Korridas e sorteado juntamente com o motor.

6.9.1.1. O carburador é numerado para cada categoria e entrega-se selado na zona da cuba.

6.9.1.2. Não estão incluídas as seguintes peças:

- Mola do êmbolo
- Êmbolo (também designado por "gaveta")
- Agulha do carburador
- Tampa do carburador
- Cabo do acelerador

REGULAMENTO TÉCNICO 2019

6.9.1.3. Se o Condutor retirar ou manipular o selo aplicam-se as penalidades estabelecidas neste regulamento, devendo ainda ser cobrada uma taxa de verificação, que pode ir até aos 100 euros, adicionado do valor das peças eventualmente danificadas ou manipuladas e que não estejam legais.

6.9.2. A agulha permitida é apenas a K57. Não é permitido utilizar anilhas na agulha.

6.9.3. O difusor está gravado com "DP267" e a referência Rotax é 262042.

6.9.4. O êmbolo do carburador tem gravado no topo superior o número 45. O topo apresenta superfície de fundição.

6.9.5. Só pode ser utilizado o Venturi marcado com «12.5»

6.9.6. Os carburadores são fornecidos com a seguinte combinação:

- As bóias do carburador estão marcadas com «gr. 4.0».
- Starter jet (gigleur do ar) marcado com o número "60"
- Gigleur do mínimo exterior marcado com o número «60».
- Gigleur do mínimo interior marcado com o número «45».

6.9.7. A afinação dos parafusos de ajuste do carburador é livre.

6.9.8. Nas categorias Mini Max, Junior e Max o gigleur do máximo não pode ser inferior a **125**. Só são permitidos os gicleurs da marca Dell'orto e devem ter sempre a medida gravada. São ilegais os gicleurs cuja medida comprovada pelos Comissários Técnicos, seja inferior a 125, mesmo que a medida gravada seja igual ou superior a 125. Também são ilegais os gicleurs que estejam gravados com um valor inferior a 125, mesmo que a medida, comprovada pelos Comissários Técnicos, seja igual ou superior a 125.

6.10. Bomba de gasolina

Bomba de gasolina de diafragma MIKUNI, referência Rotax 994483. Deve estar colocada na parte inferior do suporte do filtro de ar.

6.11. Filtro de gasolina

É obrigatório o uso do filtro de gasolina original ROTAX (peça com a referencia ROTAX 274161). Este deve ser colocado entre o depósito e a bomba. Nenhuma outra peça para além deste filtro e do tubo de gasolina podem ser colocados entre o depósito e a bomba de gasolina. Entre a bomba de gasolina e o carburador só pode existir o tubo de gasolina não podendo ser colocado qualquer outra peça ou filtro. Ambas as versões (conforme imagem) são legais.



6.12. Radiador

6.12.1. Radiador de alumínio conforme imagem abaixo. Palavra Rotax gravada na parte lateral.

Superfície de arrefecimento:

Altura = 290 mm; largura = 138 mm.

Espessura = 34 mm

6.12.2. Lugar de fixação à direita do motor.

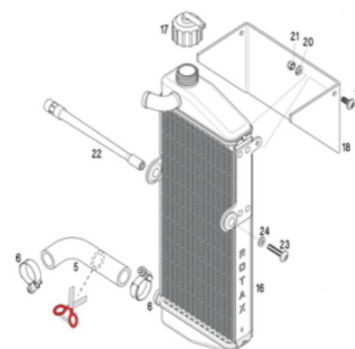
6.12.3. O radiador deve montar-se com todos os seus componentes originais (conforme imagem).

6.12.4. É permitido colocar uma fita ou cinta na superfície do radiador como meio de controlo do fluxo de ar. A fita, ou cinta, não pode ter qualquer publicidade e deve dar a volta ao radiador de forma a não poder ser retirada durante a corrida.

6.12.5. É permitido retirar a «cortina» de acrílico.

6.12.6. A remoção do termóstato é permitida.

VERSION 3



6.13. Líquido de refrigeração

Apenas é permitida a utilização de água, sem qualquer aditivo.

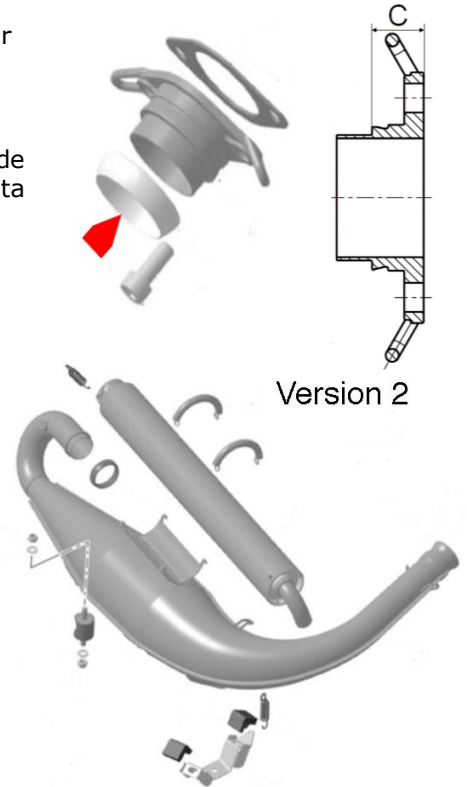
REGULAMENTO TÉCNICO 2019

6.14. Sistema de escape

Só é permitido o sistema de escape fornecido pela Rotax não podendo ser modificado.

6.14.1 Coletor de escape

- a) Para as categorias Max e Junior só é permitido utilizar o coletor de escape (referência Rotax 273190) da versão Evo com a junta (referência Rotax 450360) indicada na imagem por uma seta.
- b) A medida mínima de C deve ser de 15,5 mm.



6.14.2. Escape

- a) Só é permitido o escape original ROTAX com o cone de escape (referência Rotax 273200) e silenciador separados (referência Rotax 273220) (conforme imagem).
- b) O silenciador pode rodar-se de forma a que o tubo de 90° de saída de gases de escape (referência Rotax 273210) permita a saída dos gases na direção do asfalto ou para trás.
- c) Só é permitida a flauta do silenciador do motor Evo, com referência Rotax 273210.
- d) Não é permitido usar o silenciador sem o tubo de 90° de saída de gases de escape.
- e) O escape não pode ser modificado exceto para a substituição do silenciador do escape ou para a adição de elementos extra para uma maior redução de ruído. Os rebites pop que servem para fixar a peça que segura o silenciador podem ser substituídos por parafusos.
- f) Só é permitido soldar o escape no caso em que haja fugas de escape.
- g) Só é permitido, no máximo, a utilização de 4 molas de escape originais Rotax para fixar o escape ao cilindro.
- h) Não é permitida a utilização de cabos metálicos.
- i) Entre o coletor de escape e o cilindro só é permitida a colocação de uma unidade da junta (peça original Rotax com a referência Rotax 250271).
- j) Para medir a temperatura dos gases de escape pode ser utilizada uma sonda de temperatura, colocada entre 50 a 80 mm do cone de entrada do escape.

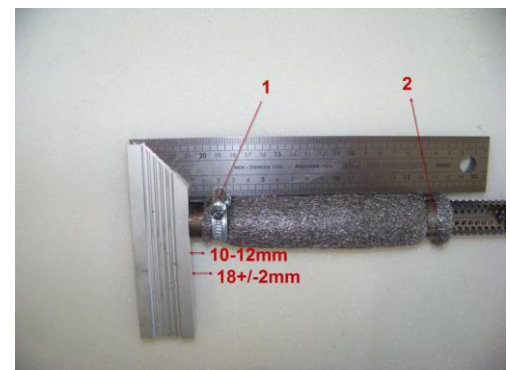
6.14.3. Material isolante de ruído

O material isolante de ruído (vulgo lã de escape) é obrigatório e deve ser original ROTAX (refª 297981). Só se pode usar uma unidade do referido material isolante.

Pode também ser utilizado o isolante de metal com a dimensão quadrada de 165 +10 mm, que deve ser colocado por baixo do material isolante normal. Este componente é obrigatório para a categoria Micro Max e opcional para as restantes. O isolante de metal (conforme imagem) é uma peça original Rotax que faz parte do kit com a referência 297983.

As abraçadeiras de metal (assinaladas na imagem com o número 1 e 2) devem estar apertadas ao tubo.

A abraçadeira 1 deve estar a uma distância de 18 +/- 2mm do início do tubo e a abraçadeira 2 deve ser colocada no fim do material isolante, conforme a imagem.



6.15. Cárter

Conforme fornecido pelo fabricante. Não se permite qualquer tratamento com jato de areia ou jato de vidro, limar ou polir os transfers do cárter e toda a área da cambota.

6.16. Carretos

A tampa dos carretos está selada, pela Korridas e Companhia.

REGULAMENTO TÉCNICO 2019

7. ESPECIFICAÇÕES TÉCNICAS: MOTOR 125 MAX DD2 EVO

7.1. Squish mínimo: 1,30 mm

Medição de acordo com o artigo 6.1.

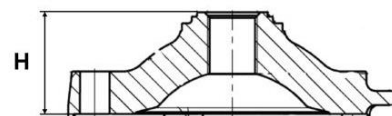
7.2. Secção da câmara de combustão

a) Código de identificação: «223 389», »223 389 1», «223 389 2», «223 389 2/1» ou «223 389 2/2».

b) A palavra ROTAX e/ou "MADE IN AUSTRIA" está fundida.



c) A altura da câmara de combustão (H) é de 28,80 mm com uma tolerância de +/- 0,2 mm.



d) O perfil da câmara de combustão verifica-se com a peça Rotax nº 277 390. Esta verificação serve apenas como referência. Em caso de dúvida devem ser feitas as devidas medições para verificação das dimensões especificadas neste parágrafo.



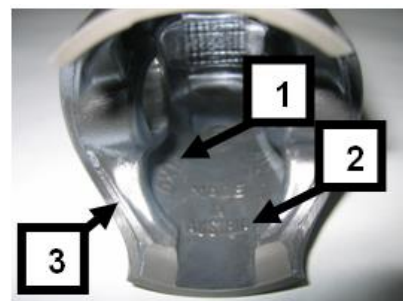
7.3. Pistão

7.3.1. Pistão de alumínio, revestido ou não, com um só segmento magnético de secção retangular.

7.3.2. O pistão deve mostrar fundidas no interior as palavras "ELKO" (1) e "MADE IN AUSTRIA" (2).

7.3.3. As áreas maquinadas são: parte superior do pistão, diâmetro externo, ranhura do segmento do pistão, orifício da cavilha do pistão, diâmetro interior da parte inferior do pistão e outras partes mecanizadas na fábrica (3) na zona da fralda do pistão. Todas as outras superfícies não estão maquinadas e tem a superfície de fundição (ver imagem no parágrafo 6.3).

7.3.4. Não é permitido alterar a superfície original do pistão (tratamento mecânico para retirar, por exemplo, o carvão). O carvão apenas se pode limpar com uma lixa fina.



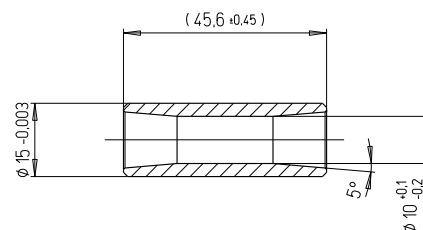
7.3.5. O segmento magnético tem uma altura de 0,98 +/- 0,02 mm e está marcado com ROTAX 215 547, ROTAX 215 548 ou ROTAX 215 548X. O segmento é legal mesmo se a marcação for apenas visível parcialmente.



7.4. Cavilha do pistão

A cavilha do pistão é em aço magnético. As dimensões são de acordo com a gravura.

O peso da cavilha do pistão não pode ser inferior a 31,0 gr.



REGULAMENTO TÉCNICO 2019

7.5. Cilindro

7.5.1. Aplica-se o artigo 6.3. exceto nos parágrafos 6.3.1., 6.3.4., 6.3.10. e 6.3.11.

7.5.2. Cilindro com uma janela de escape principal, duas de escape auxiliares ("boosters") e com válvula de escape eletrónica. Tem de estar marcado com o código de identificação 613 933.

7.5.3. A altura do cilindro é de 86,70 mm $-0,05/+0,1$ mm.

7.5.4. A distância entre o topo do cilindro e o topo da janela de escape deve ser comprovada com a peça ROTAX 277 402. Para que o motor (125 Max DD2 Evo) esteja legal não deve ser possível que a peça toque na parede do cilindro.



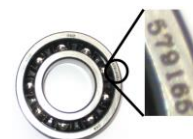
7.6. Biela:

a) Curso: 54,5 mm $\pm 0,1$ mm.

b) As bielas estão gravadas com o número "213", "365", "367" ou "362" no seu eixo. O veio da biela não está maquinado e tem banho de cobre, exceto a biela "362" que não tem banho de cobre, mas pode ter cor cinzenta ou cobreada.

c) Não é permitido limar ou polir.

d) Só são permitidos os rolamentos da cambota 6206 da FAG e devem estar marcados com o código 579165BA ou Z-579165.11.KL.



e) **Chamada de ignição na cambota** recorrendo à peça Rotax 277391. Alinhar o furo existente na ferramenta com a cavidade do cavilhão da biela (conforme a imagem). Os limites da cavidade maquinada na cambota para a realização da chamada, devem ser coincidentes ($\pm 0,5$ mm) com as respetivas superfícies da ferramenta (Max ou DD2).



7.7. Válvula de escape:

Só é permitido o uso da válvula de escape eletrónica conforme artigo 6.4. deste regulamento.

7.8. Sistema de admissão

Aplica-se o artigo 6.5 deste regulamento exceto que no caso dos motores DD2 o código de identificação do coletor de admissão é o "267410" e a palavra "ROTAX" ou somente "267411".

7.9. Carburador

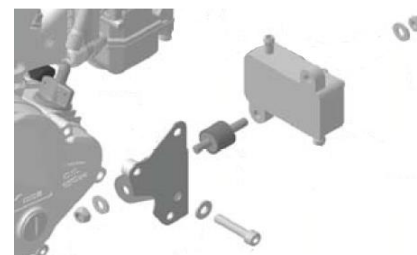
7.9.1. Aplica-se o artigo 6.9. deste regulamento exceto o parágrafo 6.9.8.

7.9.2. O gicleur do máximo não pode ser inferior a **135**. Só são permitidos os gicleurs da marca Dell'orto e devem ter sempre a medida gravada. São ilegais os gicleurs cuja medida comprovada pelos Comissários Técnicos, seja inferior a 135, mesmo que a medida gravada seja igual ou superior a 135. Também são ilegais os gicleurs que estejam gravados com um valor inferior a 135, mesmo que a medida, comprovada pelos Comissários Técnicos, seja igual ou superior a 135.

7.10. Bomba de gasolina

A bomba de diafragma Mikuni (refª 994483) deve estar montada no suporte (referência 651055) conforme a imagem.

É permitido montar a bomba no chassis com os sinoblocos originais. A bomba não pode estar montada a um nível superior do carburador.



7.11. Filtro de gasolina

Aplica-se o artigo 6.11. deste regulamento.

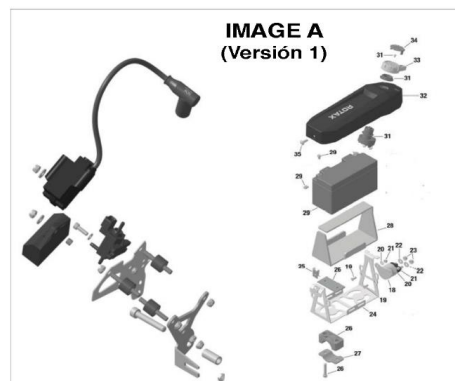
REGULAMENTO TÉCNICO 2019

7.12. Sistema de ignição Dell'orto.

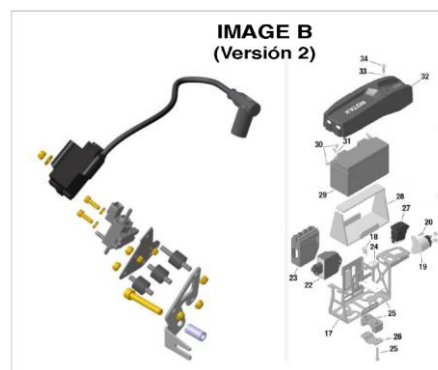
7.12.1. Para a o motor 125 Max DD2 Evo só é permitido o sistema de ignição Dell'orto nas duas versões EVO: versão 1 (2016) e versão 2(2017).

a) **Versão 1** (2016): Conforme a imagem A. Suporte da bobine e do ECU - e do motor da válvula de escape (no caso da Max) – e suporte de bateria, cablagem e botão de arranque.

A bobine, a caixa eletrónica (ECU) e a válvula magnética devem estar montados com todos os seus componentes, no suporte e com as peças, conforme imagem A.



b) **Versão 2** (2017): Conforme a imagem B. Suporte da bobine e suporte de bateria, cablagem e botão de arranque. A bobine, o ECU e a válvula magnética devem estar montados com todos os seus componentes, no suporte e com as peças de acordo com a imagem B.



7.12.2. A caixa electrónica é específica para a categoria DD2 e está marcada com um autocolante com o número da referência Rotax que é **666816**. É permitido retirar o autocolante.

7.12.3. Para verificar a legalidade do ECU aplica-se o estabelecido no artigo 6.6.2.5, sendo que o resultado da leitura deve ser:

Na primeira linha do mostrador deve aparecer: **666816MAXDD2**

Na segunda linha do mostrador deve aparecer: **!! Test OK !!**

7.12.4. Em qualquer momento da prova os Comissários Técnicos podem pedir ao piloto para substituir a bobine e/ou caixa eletrónica por uma outra fornecida e sorteada pela organização.

7.12.5. **Pick-up**: conforme parágrafo 6.6.4 deste regulamento.

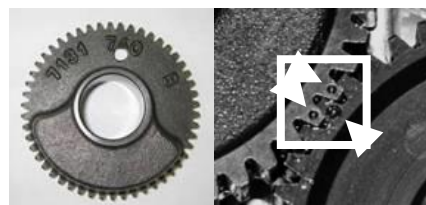
7.12.6. **Velas**: conforme parágrafo 6.6.5 deste regulamento.

7.12.7. **Bateria, suporte e cablagem**: mesmas especificações técnicas do artigo 6.6.7. deste regulamento.

7.13. Balanceiros (ou contra-balanço)

O carreto guia do balanceiro deve estar montado no veio da cambota. O balanceiro deve estar fixo no veio primário e alinhado com o carreto guia do balanceiro, de acordo com o Manual de Manutenção (e conforme a imagem).

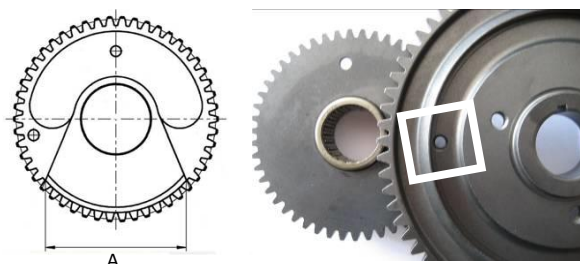
a) **Versão 1** – O contrapeso do balanceiro pode ter a superfície gravada e apresentar acabamento de fundição (como na figura)



b) **Versão 2** - O contrapeso do balanceiro pode ter a superfície lisa.

a) A medida A pode ser de 53 mm (+/- 0,5) ou 57 mm (+/- 0,5).

b) O peso mínimo do balanceiro (ref. 635743), incluindo o rolamento, não pode ser inferior a 240 gramas

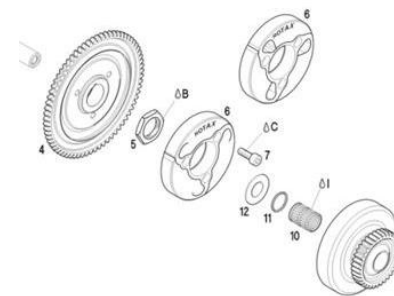


REGULAMENTO TÉCNICO 2019

7.14. Embraiagem

7.14.1. Embraiagem centrífuga em banho de óleo, com acoplamento máximo às 4.000 r.p.m. Isto significa que o kart (sem condutor) deve começar a andar antes das 4.000 rpm. Há dois tipos de embraiagem.

7.14.2. Embraiagem de metal original Rotax. As duas versões da embraiagem (pos. 6) estão permitidas (com e sem furos, referência Rotax 659905 e 659900, respetivamente). É obrigatória a utilização do o'ring (pos. 11).



7.14.3. Aplicam-se as mesmas especificações do parágrafo 6.8.6 exceto no abaixo indicado:

- a) Espessura mínima da embraiagem: **14,45 mm.**
- b) Diâmetro interior da campânula. O valor máximo do diâmetro interior é de **84,90 mm.**
- c) Altura mínima da campânula, com o pinhão primário: **39,50mm.**

7.14.4. Para medir a altura da embraiagem, que é de **24,10 mm**, aplica-se o estipulado no artigo 6.7.6.2. deste regulamento.

7.15. Caixa de 2 velocidades

Os carretos primários têm 19 dentes para a primeira velocidade e 24 para a segunda. O carreto secundário de primeira velocidade tem 81 dentes e o da segunda 77. São permitidas a seguintes relações de velocidades:

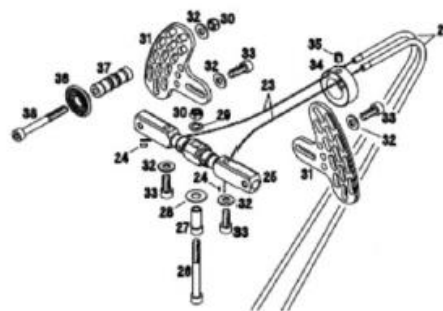
32/65; 33/64; 34/63; 35/62; 36/61; 37/60; 38/59

7.16. Mudança de velocidades

A mudança das duas velocidades deve ser feita com as alavancas de metal no volante e através de dois cabos (posição 6 e 7).

Versão – Alavancas de metal

- a) Não é permitido cortar ou adicionar espessores.
- b) Montar as alavancas (pos. 31) por debaixo ou por cima do eixo (pos. 25) das alavancas está permitido.
- c) É permitido montar as peças (pos. 36-38) em qualquer posição.
- d) É permitido dobrar as alavancas para ajustar à posição do volante.



7.17. Radiador

7.17.1. Radiador de alumínio (referência Rotax 295926) com o nome Rotax na parte superior lateral.

7.17.2. Superfície de arrefecimento:

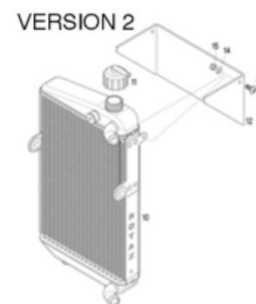
Altura = 290 mm; Largura = 196 mm; Espessura: 34 mm

7.17.3. O radiador deve montar-se com todos os seus componentes na parte esquerda do kart ao lado do assento.

7.17.4. O ponto mais alto do radiador não pode estar a mais de 400 mm acima do tubo principal do chassis.

7.17.5. A «cortina» em acrílico original Rotax pode ser retirada. É permitido colocar uma fita ou cinta, sem qualquer publicidade, na superfície do radiador como meio de controlo do fluxo de ar. A fita ou cinta não pode ser retirada durante a corrida. Qualquer outro meio de fluxo de ar é proibido.

7.17.6. A remoção do termostato é permitida.



7.18. Líquido de refrigeração

Apenas é permitida a utilização de água, sem qualquer aditivo.

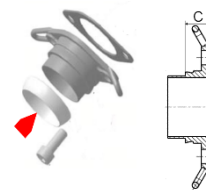
REGULAMENTO TÉCNICO 2019

7.19. Sistema de escape

Só é permitido o sistema de escape original Rotax do motor Evo.

7.19.1. Coletor de escape

a) Coletor original com a referência Rotax 273190 e com a junta com a referência Rotax 450360, conforme a imagem.



b) A medida C da imagem deve ter um mínimo de 15,5 mm.

7.19.2. Escape

a) Só é permitido o escape original ROTAX com o cone de escape (referência Rotax 273185) e silenciador separados (referência Rotax 273220) (conforme imagem). O escape completo tem a referência Rotax 273180.

b) O silenciador pode rodar-se de forma a que o tubo de 90° de saída de gases de escape (referência Rotax 273210) permita a saída dos gases na direção do asfalto ou para trás.

c) Só é permitida a flauta do silenciador do motor Evo, com referência Rotax 273210.

d) Não é permitido usar o silenciador sem o tubo de 90° de saída de gases de escape.

e) Para fixar o escape ao cilindro devem utilizar-se apenas molas originais Rotax e só se permite, no máximo 4 molas.

f) É permitido soldar o escape no caso de ser necessário tapar uma fuga de gases de escape.

g) Para medir a temperatura dos gases de escape pode ser utilizada uma sonda de temperatura, colocada a 50 mm-80 mm do cone de entrada do escape.

h) O escape não pode ser modificado exceto para a substituição do silenciador do escape ou para a adição de elementos extra para uma maior redução de ruído. Os rebites pop que servem para fixar a peça que segura o silenciador podem ser substituídos por parafusos.

i) Não é permitida a utilização de cabos.



7.19.3. Isolante de ruído

Especificações técnicas conforme artigo 6.14.3

7.20. Caixa do filtro de ar

a) Caixa do filtro de ar com purificador de ar lavável integrado com todos os seus componentes.

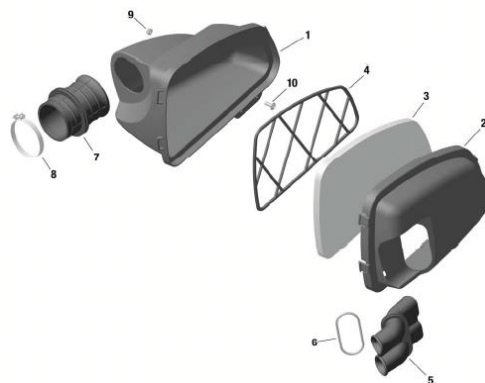
b) Há duas versões da tampa da caixa inferior (pos. 2). Uma está marcada no interior com a peça Rotax 225012 (4 clips) e a outra com 225013 (5 clips).

c) Há duas versões da tampa da caixa superior (pos. 1). Uma está marcada no interior com a peça Rotax 225022 (4 clips) e a outra com 225023 (5 clips).

d) Há duas versões do filtro de ar (esponja). Uma está marcada no interior com a peça Rotax 225052 e tem suporte metálico incorporado na esponja. A outra tem referência Rotax 225054 e o suporte plástico da esponja em separado com a referência Rotax 225062.

e) Obrigatório utilizar o «o-ring» (pos.9) com a tampa de 4 clips.

f) Com chuva é permitido colocar uma fita adesiva à volta da junção das duas tampas. Contudo, não é permitido colocar qualquer fita, objeto ou outro material na caixa de filtro de ar por forma a tapar a entrada de ar na peça com a posição 5.



7.21. Câter: aplica-se o parágrafo 6.15 deste regulamento.

REGULAMENTO TÉCNICO 2019

8. CARBURANTE

- 8.1. Gasolina sem chumbo de 95 octanas. A bomba oficial para cada prova será comunicada em Anexo a este regulamento.
- 8.2. O único óleo de mistura permitido é o XPS 2 STROKE FULL SYNTHETIC (REF ROTAX 297461).
- 8.3. A mistura (em volume) de gasolina com o óleo é de 50:1 (2%).
- 8.4. Não é permitido acrescentar outro aditivo no carburante ou qualquer tipo de «power boosting».
- 8.5. A conformidade do carburante (gasolina com a mistura de óleo) será controlada pelo aparelho Digatron DT-47 Fuel Meter Test.
- 8.6. Para que o resultado da análise seja positivo, é necessário que o resultado do teste comparativo realizado com o sistema Digatron DT-47 Fuel Meter Test e o aspeto visual da amostra seja igual à da amostra padrão.
- 8.7. Os comissários técnicos disporão também de uma amostra da gasolina (conforme 8.1.), e realizarão a amostra standard, com o óleo e percentagem de mistura indicados em 8.2. e 8.3., para posterior comparação com o carburante utilizado pelos Condutores.
- 8.8. Em qualquer momento da prova, poderão ser recolhidas amostras de carburante, para posterior análise.
- 8.9. O depósito de gasolina deve, em qualquer momento da prova, ter um mínimo de 2 litros para recolha da amostra de carburante, exceto nas categorias Micro Academy, Micro Max e Mini Max em que o depósito deve ter um mínimo de 1 litro.
- 8.10. Não haverá Parque Fechado de gasolina. Durante o procedimento de análise de gasolina nos treinos livres de sexta-feira, os veículos que estão a ser verificados têm de permanecer em Parque Fechado.
- 8.11. Nas categorias com motores de sorteio e para uma maior longevidade do equipamento é obrigatório o uso do carburante oficial da prova a partir do início dos treinos livres de sexta-feira.
- a) Em qualquer altura dos treinos livres os Comissários Técnicos poderão efetuar verificações do carburante. Em caso de não conformidade o Conductor será penalizado com 1 ponto. Em caso de reincidência durante o mesmo dia ser-lhe-ão atribuídos mais 2 pontos de penalização e o conseqüente impedimento de efetuar as sessões seguintes de treinos livres.
- 8.12. Durante o dia de prova todas as categorias são obrigadas a utilizar o carburante oficial.
- 8.13. O piloto poderá solicitar outra análise à gasolina, ficando as despesas a cargo do Piloto e/ou representante.
- 8.14. Em qualquer momento da prova, os Comissários Técnicos podem substituir a gasolina utilizada pelo Participante, por outra fornecida pela organização.

9. ALTERAÇÕES E ADITAMENTOS

Qualquer modificação ao presente regulamento, será adicionada no final deste regulamento. A validade de tais alterações terá efeitos imediatos a partir da data constante nessa referência e da sua conseqüente publicação no site oficial da FPAK – www.fpak.pt

10. CASOS OMISSOS

Eventuais casos omissos ou dúvidas suscitadas na interpretação do presente Regulamento serão analisadas e decididas pela Comissão Organizadora da competição / troféu em causa e pela FPAK.

ACTUALIZAÇÕES

Art. / Data	Estado	Art. / Data	Estado	Art. / Data	Estado
4.3.1 g / 20.03	Actualizado	5.3.1 g / 20.03	Actualizado	3.4.1 / 13.05	Actualizado
3.4.3 / 13.05	Actualizado	2.2.1 / 28.06	Actualizado		

REGULAMENTO TÉCNICO 2019

Art.17.5	<p>17.5. No caso de uma desqualificação este resultado pode ser descontado para efeitos da aplicação do estipulado no artigo 17.1 alínea a).</p>
Art. 4.3.1 g	<p>g Método de verificação do coletor de escape:</p> <p>1.A legalidade do coletor de escape mede-se com recurso ao calibre presente na imagem. Contudo, o selo deste componente pode ser retirado pelos Comissários Técnicos em qualquer momento da prova, para que possa ser efetuada uma verificação mais pormenorizada.</p> <p>2.A legalidade deste componente pode ser verificada através da peça Rotax 277 405, retirando a junta 250 271.</p> <p>3.Se a peça 277 405 não ultrapassar o nível da face do coletor de escape, este está legal. Caso ultrapasse o nível da face do coletor, este deverá ser considerado ilegal.</p> <p>4.Tem de existir um perfil constante de luz entre o perfil cónico do coletor de escape e o perfil da peça 277 405.</p>
3.4.1	<p>3.4.1. Os escapes da Micro Academy e Micro Max serão fornecidos pela organização e serão sorteados no dia da prova à entrada da pré-grelha para os treinos livres. Este escape será o mesmo para toda a prova e poderá ser verificado em qualquer momento da prova.</p>
3.4.3	<p>3.4.3. Em caso algum o Concorrente ou Conductor podem retirar ou manipular estes selos. A infração a esta norma implica desclassificação do evento.</p>
2.2.1	<p>2.2.1. ROTAX MICRO ACADEMY</p> <p>Seco: Mojo C2 (4.0x10.0-5 frente / 5.0x11.0-5 trás)</p> <p>Quantidade de pneus de seco: 1 jogo para as 8 provas do Troféu.</p>

