

Publicado em 11.01.2019

Atualizado em 04.04.2019

## 1 - Super Buggy - Monolugares de Autocross (igual à Divisão Buggy do Art. 279 A do Anexo J ao CDI)

Monolugares, projetados e construídos especificamente para o Autocross, de 2 ou 4 rodas motrizes, com a cilindrada máxima de 3.500 cc (ou 2058 cc. no caso de motores sobrealimentados) e de acordo com o Art. 5 deste regulamento.

Viaturas segundo regulamentação técnica do Grupo T3N (Art. 9 do regulamento técnico do Campeonato de Portugal de Todo-o-Terreno). Equipamento de Segurança do piloto conforme Art. 1.2 do presente regulamento.

Os veículos serão divididos em duas classes, conforme a sua cilindrada

**Classe 1** - monolugares com cilindrada até 1.600 cc\*.

**Classe 2** - monolugares com cilindrada de 1.601 cc até 3.500 cc\*.

**Classe SSV** - viaturas do Grupo T3N com cilindrada até 1050 cc (cilindrada nominal) atmosférico ou sobrealimentado.

\*Nas viaturas com motor sobrealimentado, a cilindrada nominal será afetada pelo correspondente coeficiente de multiplicação (1,7 para motores a gasolina), até ao máximo permitido de 3 500 cc.

**1.1 - Definições - Passaporte Técnico** - documento emitido pela FPAK onde se encontram descritas as características identificativas da viatura, e que serve para anotar as provas realizadas, as alterações e correcções de ordem técnica a efectuar.

A sua apresentação é obrigatória nas verificações técnicas iniciais, para todas as divisões.

Conformidade da viatura - O concorrente é responsável pela apresentação das provas de conformidade da sua viatura com os regulamentos, para tal tem de munir-se da ficha de homologação e/ou manual técnico aplicável assim como a documentação da marca que prove a conformidade com o regulamento.

**Nota:** Entende-se que tudo o que, não esteja contemplado no Anexo J ao CDI ou nas Prescrições a seguir descritas, não é permitido.

## 1.2 - EQUIPAMENTOS DE SEGURANÇA

### 1.2.1 - Viatura

Conforme o disposto no Art. 253 e no Art. 279-11 do Anexo J.

### 1.2.2 - Piloto

**1.2.2.1 - Capacetes** - com homologação válida e em conformidade com o disposto pelo Anexo L ao CDI, Capítulo III - Art.1.

Normas FIA standard (lista técnica FIA nº 25) e/ou normas FIA 8860-2004, FIA 8860-2010 (lista técnica FIA nº 33) e FIA 8859-2015 (lista técnica FIA nº 49)

**1.2.2.2 - Fato de competição, roupa interior, balaclava, luvas e botas** - com homologação válida e em conformidade com o disposto pelo Anexo L ao CDI, Capítulo III - Art.2.

Norma FIA 8856-2000 (lista técnica FIA nº 27).

### 1.2.2.3 - Sistema de retenção de cabeça (HANS-FHR)

- **fortemente recomendado ou** com homologação válida e em conformidade com o disposto pelo Anexo L ao CDI, Capítulo III - Art.3.

Normas FIA 8858-2002 e/ou FIA 8858-2010 (lista técnica FIA nº 29). (**consultar Anexo I - compatibilidade**)

**Estas viaturas terão de respeitar o disposto nos seguintes Artigos do Anexo J ao CDI:**

### **Art. 251 (Classificação e definições)**

**2.1.9** - Partes Mecânicas

**2.2** - Dimensões

- 2.3.1 - Cilindrada
- 2.3.6 - Compartimento do motor
- 2.5.1 - Chassis
- 2.5.2 - Carroçaria
- 2.5.3 - Banco
- 2.5.6 - Habitáculo
- 2.7 - Reservatório de combustível

### **Art. 252 (Prescrições gerais)**

- 1.3 - Magnésio
- 1.4 - Conformidade da viatura
- 1.5 - Roscas danificadas
- 2.1 - Distância ao solo
- 2.2 - Lastro
- 3.1 - Sobrealimentação
- 3.2 - Fórmula de equivalência entre motores de pistão alternativo e motores de pistão (ões) rotativo (s)
- 3.3 - Fórmula de equivalência entre motores de pistões alternantes e turbinas
- 3.4 - Injecção de combustível
- 3.7 - Colocação em marcha a bordo do motor
- 4 - Transmissão

Todas as viaturas deverão possuir uma caixa de velocidades incorporando obrigatoriamente uma engrenagem de marcha atrás em condições de funcionamento quando a viatura se apresente à partida para uma prova e podendo ser accionada pelo piloto ao volante.

Exclusivamente para motores de moto e no caso de não ser possível a instalação da marcha atrás na respectiva caixa de velocidades, qualquer outro sistema mecânico ou eléctrico pode ser aceite, desde que não tenha qualquer outra função senão aquela.

- 5 - Suspensão
- 7.6 - Objectos perigosos
- 9.1 - Carburante
- 9.3 - Ar
- 10 - Travões

### **Art. 253 (Equipamento de Segurança)**

- 1 - Construções perigosas
- 2 - Dispositivos facultativos
- 3 - Canalizações e bombas (à excepção do artigo 3.4)
- 8.3 - Especificações dos materiais (Anexo J 1993 ou 1995)
- 13 - Corta-circuitos
- 14 - Reservatório de segurança aprovado pela FIA
- 15 - Protecção contra incêndios
- 17 - Válvulas de controlo de pressão

Além disso, estas viaturas têm de estar conforme os Art. 1.2, 1.3, 1.4, 2.1, 2.2, 2.8 e 3.13 do Regulamento Técnico para veículos de Ralicross e Autocross, assim como o que se segue:

***Nota:*** Para as viaturas de Autocross da Divisão IV que utilizem motores provenientes de motocicletas, a medição de ruído será feita com o motor a 7200 RPM, de acordo com o estipulado no Art. 2.1 do Capítulo 2, acima transcrito.

**2.1 - Cilindrada** - a cilindrada máxima admitida é de 3.500 cc (ou 2058 cc. nominal no caso de motores sobrealimentados a gasolina).

No caso dos motores de moto com carburadores, não é obrigatória a utilização do catalisador.

**2.2 - Protecção do motor** - um arco de protecção é obrigatório para motores posteriores.

A parte posterior desse arco terá de contornar totalmente o motor incluindo o escape e a sua ponteira. A parte central desse arco terá de ter um reforço.

O reforço poderá estar apoiado na parte inferior da viatura ou na armadura de segurança. Os tubos utilizados têm de ter uma espessura de parede mínima de 1,5 mm.

O arco de protecção do motor pode ser feito em várias peças desmontáveis. Nesse caso os tubos que o compõem têm de ser embainhados e a sua montagem reforçada de ambos os lados da bainha por dois parafusos posicionados perpendicularmente entre si e separados por uma distância mínima de 30 mm.

O diâmetro dos parafusos a utilizar não pode ser inferior a 6 mm.

**2.3 - Protecção lateral** - será constituída por estruturas de compósito em ninho de abelha, solidamente fixadas a estruturas em tubo de aço, de cada lado da viatura.

Essas estruturas de tubos têm de estar em conformidade com o disposto no Art. 253.8.3.3 do Anexo J ao CDI, excepto no que diz respeito às dimensões dos tubos, que terão de ser de, pelo menos, 30 x 2 mm.

Essas estruturas têm de ser fixadas à estrutura principal da viatura.

A espessura mínima dos painéis compósitos é de 15 mm, e poderão ser montados de um dos lados do tubo.

A parte mais exterior da protecção situar-se-á ao nível do centro das rodas, durante um comprimento equivalente, a pelo menos 60% da distância entre eixos.

As protecções estender-se-ão de cada lado, para o exterior, pelo menos até aos planos verticais que passam pelo meio da parte mais à frente dos pneus traseiros e pelo meio da parte mais atrás dos pneus da frente, mas não além dos planos verticais que passam pelo exterior da parte mais à frente dos pneus traseiros e pelo exterior da parte mais atrás dos pneus da frente.

O espaço entre as protecções e a carroçaria terá de ser coberto, para impedir que uma roda aí se possa encaixar.

**2.4 - Carroçaria** - os monolugares de Autocross são viaturas de carroçaria fechada. Esta tem de ter um acabamento irrepreensível e sem carácter provisório.

Não poderá apresentar nem ângulos vivos, nem arestas cortantes ou pontiagudas, tendo os cantos e arestas ter um acabamento boleado com um raio não inferior a 15 mm.

As dimensões máximas são:

- Largura: 2010 mm

- Comprimento: 3900 mm

Todo o veículo terá de ser equipado à frente e lateralmente numa carroçaria dura e opaca fornecendo uma protecção contra as projecções de pedras.

A frente terá de se elevar no mínimo até ao centro do volante, sem que a sua altura possa ser inferior a 42 cm em relação ao plano de fixação do banco do condutor.

A altura da carroçaria lateral não poderá ser inferior a 42 cm, medida em relação ao plano passando pela fixação do banco do piloto.

Todos os elementos mecânicos necessários à propulsão (motor, transmissão) têm de ser cobertos pela carroçaria ou pelos guarda-lamas.

Visto de cima, todas as partes do motor terão de ser recobertas numa carroçaria sólida dura e opaca, os lados do motor podem ser deixados descobertos.

As chapas metálicas utilizadas não podem exceder 10mm de espessura.

Um retrovisor exterior tem de ser colocado de cada lado da viatura.

A superfície reflectora de cada um destes retrovisores não pode ser inferior a 90 cm<sup>2</sup> e terá de ser possível inscrever nesta superfície um quadrado com 6 cm de lado.

**2.5 - Habitáculo** - a largura do habitáculo é de 50 cm, a partir do ponto mais recuado do banco, num plano horizontal para a frente, e não será inferior a 60 cm.

Nenhum elemento do habitáculo, ou situado no habitáculo, poderá apresentar partes cortantes ou pontiagudas.

Todas as precauções têm de ser tomadas para evitar qualquer saliência que possa ferir o piloto.

Os dois arcos de segurança têm de ter uma altura suficiente para que uma linha tirado do arco traseiro ao arco da frente passe pelo menos a 5 cm acima do capacete do piloto quando estiver sentado normalmente na viatura, com o capacete e os cintos de segurança colocados.

Um painel rígido no tecto acima do piloto é obrigatório.

Todas as juntas do veio de transmissão situadas sob o piso do habitáculo têm de ser envolvidas por uma banda de aço com pelo menos 3 mm de espessura e pelo menos 25 cm de comprimento, solidamente fixadas ao chassis/coque, a fim de impedir que o veio penetre no habitáculo ou de bater no solo em caso de defeito da junta.

Nenhum elemento mecânico além dos comandos necessários à condução do veículo pode estar situado dentro do habitáculo.

É obrigatório ter protecção como as que são para as duas aberturas laterais do habitáculo.

Elas têm de ser completamente fechadas para impedir a passagem da mão ou do braço.

Este fecho será realizado:

- Seja por uma rede de malha com 6 x 6 cm, constituída de fios de pelo menos 3 mm de diâmetro ou a malha entre 10 x 10 mm e 25 x 25 mm, constituída de fio cujo diâmetro mínimo deverá ser de 1 mm.

Do lado superior esta grelha terá de ser presa por duas dobradiças e em baixo munida dum dispositivo de abertura rápida, igualmente acessível do interior da viatura (eventualmente por uma abertura) permitindo levantar a grelha na posição vertical.

- Seja por vidros em policarbonato duma espessura mínima de 5 mm.

**2.6 - Peso** - o peso da viatura, com piloto a bordo e devidamente equipamento (capacete, fato luvas, balaclava etc.), deverá a qualquer momento da prova estar em conformidade com a seguinte escala de pesos mínimos conforme a cilindrada e o tipo de transmissão.

Cilindrada	2RM	4RM - 4cil. atmosféricos	4RM-6cil. * 4 RM - 4 cil. sobrealimentados	4 RM - 8 cil. * 4 RM - 6 cil. Sobrealimentados
<b>1300 cm<sup>3</sup></b>	<b>520 Kg</b>	<b>570 Kg</b>	<b>*****</b>	<b>*****</b>
<b>1600 cm<sup>3</sup></b>	<b>550 Kg</b>	<b>600 Kg</b>	<b>650 Kg</b>	<b>700 Kg</b>
<b>2000 cm<sup>3</sup></b>	<b>600 Kg</b>	<b>650 Kg</b>	<b>700 Kg</b>	<b>750 Kg</b>
<b>2500 cm<sup>3</sup></b>	<b>650 Kg</b>	<b>700 Kg</b>	<b>750 Kg</b>	<b>800 Kg</b>
<b>3000 cm<sup>3</sup></b>	<b>675 Kg</b>	<b>725 Kg</b>	<b>775 Kg</b>	<b>825 Kg</b>
<b>3500 cm<sup>3</sup></b>	<b>700 Kg</b>	<b>750 Kg</b>	<b>800 Kg</b>	<b>850 Kg</b>

**Nota:** Estes pesos incluem o condutor a bordo com o seu equipamento, para o que foi calculado um peso médio de 100 Kg

**2.7 - Parede Antifogo** - uma barreira guarda - fogo metálica, estanque às chamas e aos líquidos, tem de ser fixada ao piso da viatura e aos dois montantes posteriores da estrutura Roll-bar, em pelo menos toda a largura do arco; o seu bordo superior estará no mínimo a 50 cm do piso da viatura.

As viaturas terão um piso fechado.

**2.8 - Guarda-lamas** - eles terão de ser solidamente fixados.

Os guarda-lamas deverão inclinar para as rodas de maneira a elas cobrirem eficazmente sobre em pelo menos um terço da sua circunferência e sobre em pelo menos a largura do pneu, e deverão descer para a traseira no mínimo 5 cm abaixo do eixo das rodas.

No caso onde os guarda-lamas façam parte da carroçaria, onde sejam recobertas no todo ou em parte dos elementos da carroçaria, juntamente as asas e a carroçaria ou a carroçaria só, terá todavia satisfazer a condição de protecção prevista acima.

Os guarda-lamas não poderão apresentar nenhuma perfuração nem ângulo agudo.

Os guarda-lamas necessitarem dum reforço este poderá ser efectuado por um furo redondo dum diâmetro máximo de 10 mm, ou por um tubo de 20 mm de diâmetro máximo.

Estes reforços dos guarda-lamas não podem servir de pretexto à implantação de barras de choque e para-choques.

**2.9 - Suspensão** - a utilização de suspensão activa é proibida.

Os eixos devem ser suspensos. A montagem dos eixos directamente ao chassis, não é autorizada.

**2.10 - Direcção** - o mecanismo é livre.

O volante deverá estar equipado com um sistema de desengate rápido conforme ao Art. 255-5.7.3.9 do Anexo J.

A coluna da direcção deve comportar um dispositivo de retracção em caso de choque, proveniente dum veículo de série.

**2.11 - Acelerador** - ele terá um dispositivo seguro para fechar o acelerador em caso do seu não funcionamento da sua função, pelo menos duma mola exterior eficaz sobre cada guilhotina ou eixo da borboleta.

As viaturas não podem estar equipadas com qualquer dispositivo que permita ao piloto regular a pressão de sobrealimentação ou o sistema de gestão electrónica que comanda o sistema de sobrealimentação (excepto o pedal do acelerador).

**2.12 - Reservatórios de carburante, óleo e água de arrefecimento** - serão separados do habitáculo por uma barreira de maneira a que em caso de fuga ou ruptura do reservatório, o líquido não possa aí penetrar, deverão ainda prever a utilização de espuma anti explosão (caso não se trate de um FT3)

Isto aplica-se igualmente aos reservatórios de carburante em relação ao compartimento do motor e ao sistema de escape.

O reservatório de carburante tem de estar situado atrás do banco. Ele tem de ser montado num local suficientemente eficazmente protegido e tem de ser solidamente fixo à viatura.

Ele não pode encontrar-se no habitáculo, e tem de ser separado por uma barreira antifogo.

Salvo se uma barreira estanque e não inflamável isole o reservatório, este não pode estar situado a menos de 40 cm da cabeça do motor e do sistema de escape.

Os tampões de enchimento deste reservatório de carburante deverão ser estanques e não poderão ser salientes em relação à carroçaria.

É recomendada a utilização de um reservatório de combustível do tipo FT3 1999, e tem de ser conforme ao Art. 253-14 do Anexo J e estar situado atrás do banco em vista lateral.

A capacidade do reservatório de carburante não pode ser superior a 20 litros.

**2.13 - Dínamos e alternadores** - podem ser retirados, mas cada viatura terá de estar equipada com uma bateria totalmente carregada.

Toda a contribuição de energia exterior para colocar o motor em andamento na grelha de partida e durante a corrida é proibida.

**2.14 - Canalizações e bombas de combustível** - uma protecção das tubagens de gasolina, óleo e das canalizações do sistema de travagem, deve ser prevista no exterior contra todo o risco de danos (projectão de pedras, corrosão, quebra de peças mecânicas, etc.), e no interior do habitáculo no que concerne ao circuito de combustível contra qualquer risco de incêndio.

Esta protecção não deverá ter uniões nas canalizações situadas dentro do habitáculo.

É aconselhável que todas as canalizações de alimentação de carburante que vão para o motor sejam munidas de válvulas de fecho automático, situadas directamente sobre o reservatório de carburante, e fechando automaticamente todas as canalizações de carburante sob pressão se uma dessas canalizações do sistema de carburante se romper ou estiver com fuga.

As canalizações de respiro deverão igualmente estar equipadas duma válvula anti capotamento activada por gravidade.

Todas as bombas de carburante só podem funcionar quando o motor é colocado a trabalhar, ou durante o seu funcionamento.

**2.15 - Rodas e pneus** - o diâmetro máximo autorizado para as rodas é de 18 polegadas.

Os pneus fabricados para utilização agrícola ou marcados para utilização a velocidades limitadas são proibidos. Se são utilizadas rodas de material que não o aço, o concorrente terá de apresentar documentos que provem que essas jantes foram fornecidas com uma viatura como equipamento de série ou como extensão ou como equipamento de substituição.

As fabricações artesanais são proibidas.

A roda completa (aro + jante + pneu cheio), terá que em qualquer momento num calibre em *U* com uma distância interior de 250 mm, sendo esta medida conferida numa parte do pneu que não esteja em carga.

As rodas geminadas ou com correntes são proibidas.

Os pneus com pregos são proibidos.

Os pneus com grampos ou especiais não são autorizados salvo por decisão do Colégio de Comissários Desportivos, quando condições atmosféricas adversas possam comprometer o bom desenrolar da corrida.

Não serão considerados pneus com grampos ou especiais, aqueles que correspondam às seguintes características:

- nenhum intervalo entre tacos de borracha poderá ser maior do que 15mm, quando medidos perpendicular ou transversalmente ao longo do piso.

No caso de desgaste ou arredondamento dos ângulos, a medida será tomada na base do rodado.

No caso de rodados circulares ou ovais, a medida será tomada na tangente do rodado; a perpendicular das esculturas não deve ultrapassar 15 mm.

Estas medidas não se aplicam numa largura de 30mm do bordo e de cada lado da banda de rolamento, mas os rodados não podem ultrapassar a verticalidade dos flancos do pneu.

As rodas de reserva são proibidas.

**2.16 - Travão de mão** - é obrigatório; terá de ser eficaz e agir sobre as duas rodas de um mesmo eixo.

**2.17 - Luz Traseira** - cada viatura terá de estar equipada com um farolim vermelho do tipo farol de nevoeiro (com lâmpada de 21 W no mínimo), claramente visível por trás e colocada a uma altura de 1,15cm a 1,50cm do solo.

Esta luz deve poder ser ligada pelo piloto, quando sentado ao volante.

As luzes equipadas de *LED* são autorizadas (lista técnica nº 19).

**Luz de STOP** - cada viatura tem de estar equipada com pelo menos dois farolins traseiros tipo farolim de nevoeiro (superfície mínima de 60 cm<sup>2</sup> em cada - lâmpadas de 15 W cada no mínimo) ou dois farolins de chuva aprovados pela FIA (lista técnica nº 19) que funcionem sempre que os travões são utilizados. Eles têm de se localizar entre 1000 mm a 1500 mm do chão e serem visíveis da traseira.

Estes faróis têm de ser colocados simetricamente em relação ao eixo longitudinal da viatura e no mesmo plano transversal.

**2.18 - Números de competição** - terá de estar presente um de cada lado da viatura e ainda nos dois lados de um painel vertical montado no tejadilho ou no capô do motor.

Não poderá haver outro número susceptível de ser confundido com o número de competição.

O número montado no tejadilho terá de ser instalado de forma permanente sobre um suporte vertical de 24 cm x 35 cm, sem arestas vivas e ao longo do eixo longitudinal da viatura. As dimensões do número serão de 18 cm de altura com traço de 4 cm de largo.

**2.19 - Para-brisas** - o para-brisas será em vidro laminado ou em policarbonato e os vidros laterais em vidro de segurança ou em plástico.

Caso sejam em plástico a sua espessura não poderá ser inferior a 5mm.

As viaturas cujos para-brisas em vidro laminado estejam danificados por rachaduras ou mossas que afectem seriamente a visibilidade ou que corram o risco de se partir ainda mais durante a prova, não poderão ser aceites.

As películas plásticas, autocolantes ou pinturas à pistola não são autorizados, excepto os descritos no Art. 16.7 do CDI.

Os para-brisas sintéticos não podem ser pintados/escurecidos.

O para-brisas pode ser substituído ou protegidos por uma rede metálica, cobrindo toda a superfície da abertura do para-brisas. As dimensões das malhas dessa rede estarão compreendidas entre 10x10mm e 25 x 25mm, e o diâmetro mínimo dos arames que o constituem será de 1mm.

Nas viaturas que tenham um para-brisas em vidro laminado ou em rede metálica como acima indicado mas não tenham para-brisas em policarbonato, os pilotos são obrigados a usar óculos de motociclista ou capacete com viseira integral.

Podem ser abertos orifícios no para-brisas, desde que a sua superfície total não exceda os 64 cm<sup>2</sup>.

**2.20 - Caixa de segurança** - é obrigatória e terá de estar em conformidade com os Art. 253.8.1, 8.2 e 8.3.

Todavia para as viaturas construídas antes de 01.01.1995 e utilizando os Art. 253-8.1, 8.2 e 8.3, as dimensões mínimas dos tubos que constituem a caixa são de 38 x 2,5mm ou 40 x 2mm.

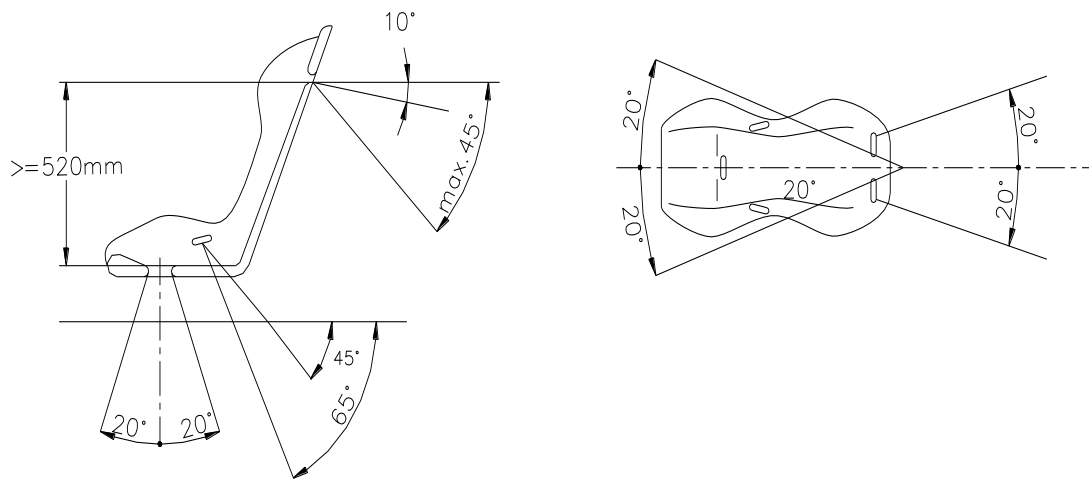
**2.21 - Palas Rodas** - é obrigatório fixar as palas atrás das rodas motrizes. Elas serão em material flexível e duma espessura mínima de 5mm. Elas têm de encontrar-se a mais de 5 cm do solo, e cobrir pelo menos toda a largura da roda completa e medir no máximo 5 cm mais que esta largura.

À excepção duma pala transversal à frente das rodas traseiras, para proteger o motor, qualquer outro sistema de palas ou protecção flexível sob a viatura é proibido.

**2.22 - Banco do piloto** - um banco completo homologado pela FIA (norma 8855-1999 ou 8862-2009) é recomendado. Não poderá sofrer nenhuma modificação.

Para os bancos conforme as normas da FIA 8855 /1999, o limite de utilização é de 5 anos e para a norma 8862-2009 de 10 anos, a partir da data de fabricação mencionada sobre a etiqueta obrigatória.

Num banco a passagem dos cintos respeitarão os ângulos de tracção especificados no desenho 253 - 61.



### 253-61

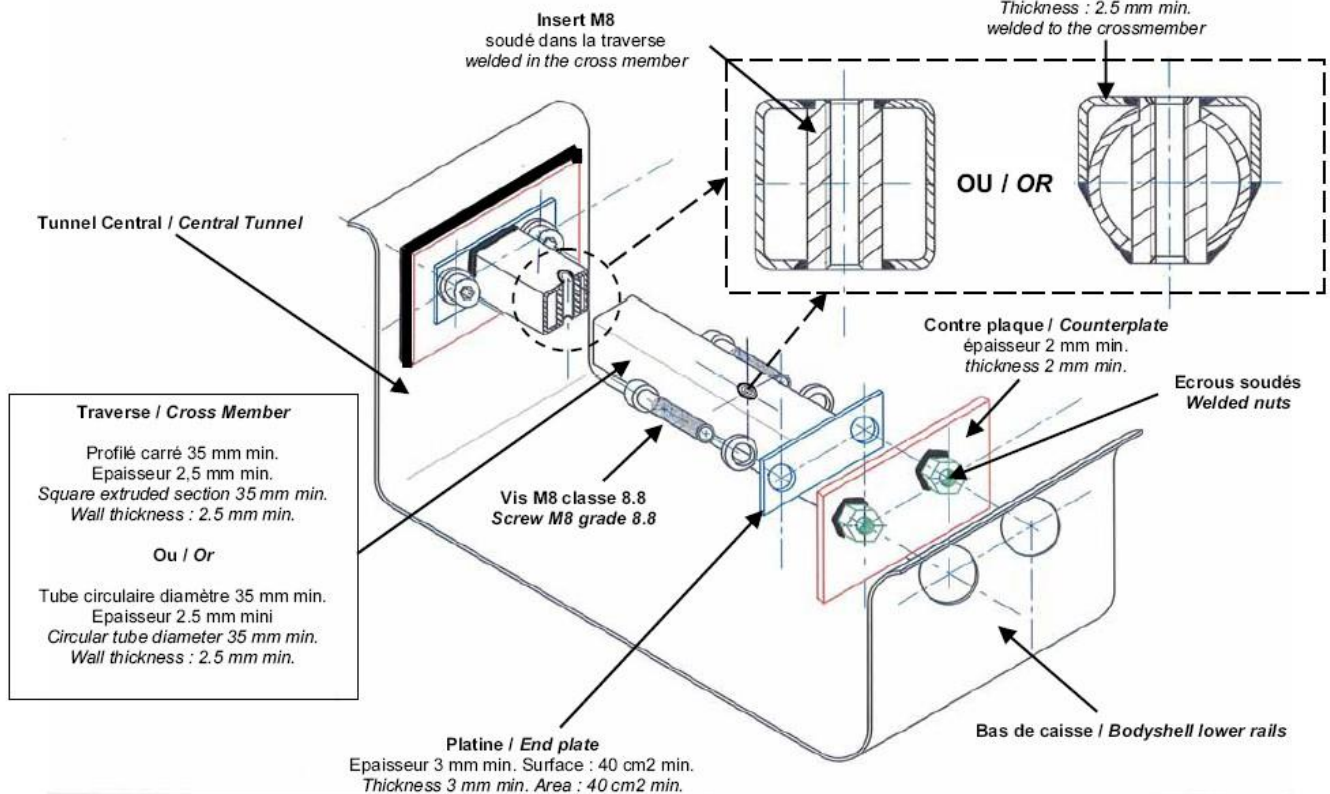
Os apoios do banco têm de ser fixados em pontos de ancoragem para fixação de bancos de acordo com o Desenho 253-65B, mas em vez de aparafusar as travessas ao chassi elas podem ser soldadas na estrutura principal do buggy, transversalmente ou longitudinalmente.

Os suportes do banco também podem ser soldados na estrutura principal do buggy.

Os apoios do banco têm de ser fixados aos pontos de ancoragem para fixar os bancos através de pelo menos 4 pontos de montagem por banco, usando parafusos com pelo menos 8mm de diâmetro.

**INTERDICTION DE SOUDER LES PLATINES SUR LES CONTRE PLAQUES**  
**END PLATES MUST NOT BE WELDED ON THE COUNTERPLATES**

Profilé en U / "U" shape extruded section  
 Epaisseur 2,5 mm min.  
 soudé à la traverse  
 Thickness : 2.5 mm min.  
 welded to the crossmember



### 253-65B

**2.23 - Transmissão** - é proibida a ligação de qualquer sensor, captor ou fio eléctrico nas quatro rodas, na caixa de velocidades e nos diferenciais dianteiros, central ou traseiro.

O controlo de tracção é proibido.

Os diferenciais com controlo electrónico, pneumático ou hidráulicos ajustáveis pelo piloto enquanto a viatura se desloca são proibidos.

#### 2.24- Veio de transmissão

A localização do veio de transmissão tem de respeitar as seguintes condições:

- Pode estar situado dentro ou fora do habitáculo.
- O piso do habitáculo tem de ser fechado com uma folha metálica, com espessura mínima de 1,5 mm.
- A folha metálica tem de ser fixada de forma segura ao chassi.
- Se o veio de transmissão estiver situado dentro do habitáculo, ele tem de ser instalado dentro de um túnel de transmissão.

O túnel de transmissão tem de encerrar todo o sistema de transmissão em todo o seu comprimento completo em relação à passagem no habitáculo.

O túnel de transmissão tem de ser feito a partir de uma chapa de aço de espessura mínima de 1,5 mm, ou de um tubo de aço com uma espessura 3,0 mm.

O túnel de transmissão tem de ser fixado de forma segura no fundo da viatura ou chassis de forma a garantir que não possa ser removido ou que seja separado da sua posição, durante o uso normal ou em caso de acidente.

Toda a superfície do túnel de transmissão não pode apresentar qualquer tipo de furação, com excepção das zonas onde é fixado ao fundo da viatura ou ao chassis.

- Se instalado fora do habitáculo, um mínimo de duas correias de segurança de aço, de espessura mínima 3,0 mm e comprimento mínimo 250 mm, tem de ser montada em cada veio de transmissão para evitar que ele atinja o chão em caso de quebra.
- Se algum depósito, de combustível ou óleo, estiver perto de um veio de transmissão, é obrigatório que o depósito, tenha uma protecção extra nas paredes próximas ao eixo.

## 2.25 - Corrente de transmissão longitudinal

A localização da corrente de transmissão tem de respeitar as seguintes condições:

- Pode estar situado dentro ou fora do habitáculo.
- O piso do habitáculo tem de ser fechado com uma folha metálica de espessura mínima 1,5 mm.

A folha metálica tem de ser fixada de forma segura ao chassi.

- Se a corrente de transmissão longitudinal estiver situada dentro do habitáculo, ela tem de ser instalada dentro de um túnel de transmissão.

O túnel de transmissão tem de encerrar todo o sistema de transmissão (corrente) em todo o seu comprimento completo em relação à passagem no habitáculo.

O túnel de transmissão tem de ser feito a partir de uma chapa de aço de espessura mínima 1,5 mm.

O túnel de transmissão tem de ser fixado de forma segura no fundo da viatura ou chassis de forma a garantir que não possa ser removido ou que seja separado da sua posição, durante o uso normal ou em caso de acidente.

Toda a superfície do túnel de transmissão não pode apresentar qualquer tipo de furação, com excepção das zonas onde é fixado ao fundo da viatura ou ao chassis.

- Se algum depósito, de combustível ou óleo, estiver perto de um veio de transmissão, é obrigatório que o depósito, tenha uma protecção extra nas paredes próximas ao eixo.

## ACTUALIZAÇÕES

Art. / Data	Estado	Art. / Data	Estado	Art. / Data	Estado
1 / 04.04	Novo				



# ANEXO I

## COMPATIBILIDADE CAPACETES SISTEMA (HANS-FHR)

