

Publicado em 29/11/2019

Atualizado em XX/XX/XXXX

Condições Gerais

- As viaturas SSV são viaturas de série, cujo modelo básico tenha sido regularmente produzido e comercializado em pelo menos 1000 exemplares em 12 meses consecutivos.
- Compatibilidade entre capacetes sistema de retenção (HANS/FHR) **Anexo I**
- Desenhos **Anexo II**
- As viaturas dos grupos SSV têm de cumprir os requisitos gerais e o equipamento de segurança definidos nos artigos 282.º e 283.º, respetivamente, a menos que o presente regulamento não preveja requisitos mais rigorosos ou diferentes e obrigatórios.

Art. 1 - Viaturas admitidas

As viaturas SSV admitidas poderão ter 2 ou 4 rodas motrizes.
Todas as viaturas têm de ser de dois lugares.

É da responsabilidade do concorrente apresentar todos os documentos necessários para o controle técnico da viatura.

Qualquer concorrente que participe num evento tem de possuir o passaporte técnico FPAK, para a viatura em que se apresente.

Qualquer novo modelo SSV que pretenda participar nas diferentes classes terá que ser submetido para validação pelo Departamento Técnico da FPAK, antes de poder participar numa competição FPAK.

Art. 2 - Grupos e Classes

Grupo TTSSV		
Viatura TTSSV atmosférico	Até 1050 cm ³	Classe 1
Viatura TTSSV sobrealimentado	Até 1050 cm ³ Max.	Classe 2

Art. 3 - Definições

3.1 - Viaturas TTSSV

As viaturas TTSSV são definidas da seguinte forma:

- a)** Viatura TTSSV com motor atmosférico com tração às 2 ou 4 rodas (classe 1)
- d)** Viatura TTSSV com motor sobrealimentado com tração às 2 ou 4 rodas (classe 2).

Todas as características das viaturas da série SSV terão de ser definidas por uma ficha técnica específica do Manual do Construtor, em conformidade com os dados do fabricante da viatura (aplicação: classes 1 e 2).

Art. 4 - Viaturas TTSSV - Limites de transformações

4.1 - Viaturas TTSSV com motor atmosférico até 1050 cm³ (Classes 1)

4.1.1 - Motor

Bloco de motor e cabeça a partir da origem, a sua preparação é livre, sem modificação da capacidade cúbica, as partes mecânicas que completam o bloco do motor e a cabeça são livres.

Centralina (CDI), coletor e linha de escape, cablagens ... livres.

É proibida qualquer forma e tipo de sobrealimentação.

4.1.2 - Suspensão

a) As molas são livres, desde que o seu número de origem se mantenha.

b) Os amortecedores são livres, mas o seu número terá de ser o mesmo que os que são aplicados de origem. O ajuste de molas e / ou amortecedores a partir do habitáculo é proibido. Só será possível fazer tais ajustes quando o carro estiver parado e apenas com ferramentas. O dispositivo de ajuste tem de estar localizado no amortecedor ou na sua reserva de gás.

Qualquer ligação entre os amortecedores é proibida. Os pontos de ancoragem originais têm de permanecer inalterados.

Barras estabilizadoras

As barras estabilizadoras homologadas pelo fabricante podem ser substituídas desde que seus pontos de fixação ao chassi permaneçam inalterados.

- Somente sistemas de barras estabilizadoras operadas mecanicamente são permitidas.
- A rigidez da barra estabilizadora só pode ser ajustada por meio de um sistema exclusivamente mecânico. Qualquer ligação entre as barras dianteiras e traseiras é proibida.

4.1.3 - Transmissão

a) Tipo de caixa de velocidades CVT (Variador)

Livre, mas é obrigatório uma marcha-atrás mecânica. As canalizações (tubos) do variador são livres, podem ser adicionados ventiladores no interior desses tubos.

b) Caixa de velocidades manual

Esta será a que está mencionada no catálogo do fabricante da viatura SSV em causa, produzido e comercializado regularmente, com um mínimo de 1000 exemplares por ano. Preparação livre, mas o cárter original e o número de "raports" têm de ser mantidos.

É obrigatório uma marcha-atrás mecânica.

c) Os veios de transmissão são livres em dimensões (comprimento, diâmetro), mas as suas ligações no lado do cubo de roda e no lado da caixa / ponte têm de ser intercambiáveis com as de origem.

Os veios de transmissão têm de ser feitos em aço.

4.1.4 - Chassi

A partir do SSV de produção, nenhuma modificação ou transformação é permitida, exceto para o reforço do chassi. Se mudados, os triângulos / braços aplicados são livres na forma, mas têm de ser feitos em aço. A via original da viatura pode ser aumentada em 180 mm no máximo com uma tolerância de 1%.

Se as vias dianteira e traseira não forem idênticas, é permitido alinhar a via mais estreita com a mais larga (180 mm + 1% incluído).

A adição de espaçadores é permitida e as jantes originais podem ser trocadas por jantes de competição.

A distância entre eixos do veículo original tem de ser respeitada (tolerância +/- 1%).

A largura total máxima da viatura é limitada a 1850 mm, não contando os espelhos retrovisores laterais.

4.1.5 - Direção

As barras de direção são livres.

4.1.6 - Carroçaria

Os guarda lamas têm de se sobrepor numa projeção vertical de pelo menos 120° da parte superior das rodas (localizadas acima do eixo da roda em vista lateral). Se necessário, poder-se-á acrescentar extensões de guarda lamas ou guarda lamas de plástico rígido, conforme representado no desenho nº 1 (fixação livre). Esses guarda lamas também podem ser usados para fixar as palas de roda obrigatórias (ver art. 7.2)

4.1.7 - Sistema de travagem

O travão de estacionamento (travão de mão) é obrigatório.

Um travão de mão suplementar pode ser adicionado, mas o bloqueio deste último tem de ser realizado exclusivamente por meio de peças metálicas.

Os discos de travão são livres, desde que sejam feitos de material ferroso e mantenham a forma e dimensões exatas dos discos originais.

As pastilhas de travão são livres, mas a superfície de travagem tem de ser igual à de origem.

4.1.8 - Rodas e pneus

Ver artigo 7.1

4.2 - Viaturas TTSSV com uma cilindrada máxima de base de 1050 cm³ com motor sobrealimentado

4.2.1 - Motor

Motor estritamente de origem exceto nos seguintes pontos:

As polias e correias são livres.

Os componentes internos da Centralina (CDI) podem ser modificados, mas não os conectores, as entradas (sensores, atuadores, etc ...), e as saídas, o sistema tem de ser totalmente intercambiável com a Centralina (CDI) original (ou seja, o veículo tem de arrancar quando a Centralina (CDI) é substituída pela Centralina (CDI) de série).

São estritamente proibidas Centralinas (CDI), adicionais e qualquer modificação da cablagem.

O filtro de ar e sua localização são livres. As condutas de entrada de ar para a admissão são livres até à caixa da borboleta de acelerador. O silencioso de escape pode ser substituído, desde que a parte final do escape esteja localizada na parte traseira e no interior do perímetro da viatura.

O coeficiente de correção de sobrealimentação é 1.

4.2.2 - Suspensão

a) As molas são livres, desde que o seu número de origem se mantenha.

b) Os amortecedores são livres, mas o seu número terá de ser o mesmo que os que são aplicados de origem.

O ajuste de molas e / ou amortecedores a partir do habitáculo é proibido. Só será possível fazer tais ajustes quando o carro estiver parado e apenas com ferramentas.

O dispositivo de ajuste tem de estar localizado no amortecedor ou na sua reserva de gás.

Qualquer ligação entre os amortecedores é proibida.

Os pontos de ancoragem originais têm de permanecer inalterados.

Barras estabilizadoras

As barras estabilizadoras homologadas pelo fabricante podem ser substituídas desde que seus pontos de fixação ao chassi permaneçam inalterados.

- Somente sistemas de barras estabilizadoras operadas mecanicamente são permitidas.
- A rigidez da barra estabilizadora só pode ser ajustada por meio de um sistema exclusivamente mecânico. Qualquer ligação entre as barras dianteiras e traseiras é proibida.

4.2.3 - Transmissão

a) Tipo de caixa de velocidades CVT (Variador)

Livre, mas é obrigatório uma marcha-atrás mecânica. As canalizações (tubos) do variador são livres, podem ser adicionados ventiladores no interior desses tubos.

b) Caixa de velocidades manual

Esta será a que está mencionada no catálogo do fabricante da viatura SSV em causa, produzido e comercializado regularmente, com um mínimo de 1000 exemplares por ano. Preparação livre, mas o cárter original e o número de "rapports" têm de ser mantidos.

É obrigatório uma marcha-atrás mecânica.

c) Os veios de transmissão são livres em dimensões (comprimento, diâmetro), mas as suas ligações no lado do cubo de roda e no lado da caixa / ponte têm de ser intercambiáveis com as de origem.

Os veios de transmissão têm de ser feitos em aço.

4.2.4 - Chassi

A partir do SSV de produção, nenhuma modificação ou transformação é permitida, exceto para o reforço do chassi. Se mudados, os triângulos / braços aplicados são livres na forma, mas têm de ser feitos em aço. A via original da viatura pode ser aumentada em 180 mm no máximo com uma tolerância de 1%.

Se as vias dianteira e traseira não forem idênticas, é permitido alinhar a via mais estreita com a mais larga (180 mm + 1% incluído).

A adição de espaçadores é permitida e as jantes originais podem ser trocadas por jantes de competição.

A distância entre eixos do veículo original tem de ser respeitada (tolerância +/- 1%).

A largura total máxima da viatura é limitada a 1850 mm, não contando os espelhos retrovisores laterais.

4.2.5 - Direção

As barras de direção são livres.

4.2.6 - Carroçaria

Os guarda lamas têm de se sobrepor numa projeção vertical de pelo menos 120° da parte superior das rodas (localizadas acima do eixo da roda em vista lateral). Se necessário, poder-se-á acrescentar extensões de guarda lamas ou guarda lamas de plástico rígido, conforme representado no desenho nº 1 (fixação livre). Esses guarda lamas também podem ser usados para fixar as palas de roda obrigatórias (ver art. 7.2)

4.2.7 - Sistema de travagem

O travão de estacionamento (travão de mão) é obrigatório.

Um travão de mão suplementar pode ser adicionado, mas o bloqueio deste último tem de ser realizado exclusivamente por meio de peças metálicas.

Os discos de travão são livres, desde que sejam feitos de material ferroso e mantenham a forma e dimensões exatas dos discos originais.
As pastilhas de travão são livres, mas a superfície de travagem tem de ser igual à de origem.

4.2.8 - Rodas e pneus

Ver artigo 7.1

4.3 - Aplicável para as viaturas TTSSV

4.3.1 - Radiador de água

4.3.1.1 - Classes 1-2

O radiador de água de origem e o(s) seu(s) ventiladores terão de manter-se os originais
Ele poderá ser colocado:

- a) No seu local de origem

- b) Movido para a parte traseira da viatura, se estiver localizado entre o eixo da roda traseira e o limite traseiro da borda superior do veículo, ou atrás do arco principal do rollbar (pilar B), desde que o radiador seja arrefecido a ar, por meio de uma entrada de ar, com 100 mm de altura, colocada no tejadilho da viatura ou nas laterais para trás do habitáculo, neste último caso as entradas de ar não podem sobressair da largura total da viatura. Um tubo estanque irá transportar o ar para uma caixa que cobre o radiador. Esta caixa será perfurada para a evacuação de ar, mas tem de proteger a equipa de qualquer possível vazamento de líquido.

5 - Depósitos de combustível e tubagens de óleo

5.1 - Grupo TTSSV- Classes 1-2

Para as viaturas cujo modelo básico tenha sido regularmente produzido e comercializado pelo menos 1000 unidades em 12 meses consecutivos, o depósito original e as suas tubagens podem ser mantidos desde que respeitem a posição original, que esta posição não apresenta perigo, não se localiza em frente dos bancos e que a capacidade original deste não exceda 40 litros.

Exceção à posição: Se o depósito de combustível original estiver localizado na frente dos bancos, ele poderá ser mantido na sua posição original, desde que o fabricante da viatura certifique de que essa posição não tem perigo para o uso do veículo em competição automóvel.

Se este não for o caso, terá de ser substituído por um (s) depósitos (s) FIA aprovado (s) pela FT3, FT3.5 e FT5, de acordo com o artigo 283-14, protegido (s) por uma caixa estanque. Terão de ser(em) posicionado(s) na estrutura principal da viatura, atrás do arco principal do rollbar, sob os bancos, ou atrás deles (ver artigo 283-14 do Anexo J).

No caso do uso de depósito (s) FT3, FT3.5, FT5, somente serão aceites tubos e ligações do tipo FIA.

Na zona do habitáculo definido entre os tubos do rollbar principal e ½ lateral / rollbar frontal ou laterais, a fim de evitar qualquer projeção de combustível em caso de quebra de um elemento, todos os tubos e componentes do sistema de combustível têm de ser cobertos por uma caixa não inflamável, além da caixa do depósito de combustível. Aberturas de acesso podem ser efetuadas para poder aceder a esses elementos, mas terão de ser estanques.

As tubagens de óleo de lubrificação terão de estar em conformidade com o Artigo 283-3 do anexo J.

6 - Armaduras de Segurança (Rollbar)

TTSSV - Classes 1-2

A armadura de segurança tem de ser:

a) Conforme os regulamentos FPAK

Conforme a regulamentação FIA para T3 ligeiros (artigos 283-8 e 286-4 ou 286A-4).

b) Em todos os casos, a armadura de segurança terá de ser homologada pela FIA ou uma ADN, ou ser objeto de uma solicitação de homologação aos serviços técnicos da FPAK.

6.1 - Obrigatório para todos TTSSV

No caso em que a instalação da proteção laterais das portas "X", provoque a remoção das portas ou na sua ausência, um painel de material duro e opaco fixado no "X", como mostrado no desenho No. 2 é obrigatório.

É obrigatório um tejadilho. Se não estiver montado na viatura, um painel de material rígido (fibra, alumínio ou aço) terá de cobrir a estrutura superior formada pela estrutura de segurança. É proibido furar os tubos da armadura de segurança para fixar este painel ou soldar suportes de fixação sobre eles. A fixação deste painel só pode ser feita por meio de flanges.

Uma estrutura tubular anti esmagamento horizontal localizada entre as rodas dianteiras e traseiras e alinhada com a parte externa das rodas completas tem de ser fixada na parte inferior do chassi.

7 - Equipamentos das viaturas

7.1 - Rodas

O diâmetro máximo das rodas (jantes ou flange + aro) é fixado em 14 polegadas

O diâmetro externo das rodas completas é definido em 30 polegadas.

A largura máxima das rodas completas é de 10 polegadas.

Exceção: viaturas SSV de série ou modificados cujas rodas completas de origem, excedam a largura máxima de 10 polegadas, podem manter a largura das rodas originais completas.

Se uma viatura for originalmente equipada com rodas de 15 polegadas, elas têm de ser substituídas por rodas de 14 polegadas.

Pneus

Apenas os pneus de Quad ou SSV e de Competição que cumpram as condições abaixo serão aceites:

Pneus com pregos ou com tacos são proibidos.

Não são considerados como pneus de pregos ou de tacos, os pneus que correspondam às características seguintes:

a) Para pneus provenientes de Quad ou SSV

Nenhum intervalo entre os dois blocos medidos perpendicularmente ou paralelamente ao piso (banda de rolamento) pode exceder 15 mm + 5/0, em pelo menos 90% da superfície do pneu.

Em caso de desgaste ou rasgos, a medição será feita na tangente do piso do pneu.

A profundidade das esculturas não pode exceder 15 mm.

Estas medidas não se aplicam a uma largura de 30 mm na borda e em cada lado do piso, mas os blocos não podem ultrapassar os lados do pneu quando vistos na vertical e utilizando um prumo.

b) Para pneus de competição

Nenhum intervalo entre os dois blocos medidos perpendicularmente ou paralelamente ao piso pode exceder 15 mm

Em caso de desgaste ou rasgos, a medição será feita na tangente do piso do pneu.

A profundidade das esculturas não pode exceder 15 mm.

Estas medidas não se aplicam a uma largura de 30 mm na borda e em cada lado do piso, mas os blocos não podem ultrapassar os lados do pneu quando vistos na vertical e utilizando um prumo.

Roda sobressalente

É obrigatória roda sobressalente idêntica àquelas que estão montadas na viatura. O seu número é limitado a 2.

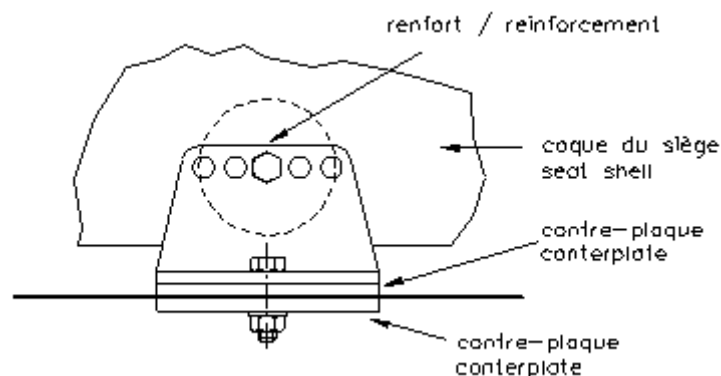
7.2 - Palas de roda

Para evitar qualquer projeção para a parte traseira da viatura, são necessárias palas de roda eficazes de borracha ou de material plástico (espessura mínima de 5 mm) atrás das rodas motrizes. Estas têm de cobrir no mínimo a largura de cada roda completa e estar a pelo menos 10 cm do solo quando a viatura estiver parada.

7.3 - Bancos (ver também Art. 284)

São obrigatórios bancos homologados pelas normas FIA 8855-1999 ou FIA 8862-2009 para todas as viaturas. (listas técnicas 12 ou 40)

Os apoios dos bancos têm de ser fixados rigidamente à armação por soldadura ou por meio de parafusos com um diâmetro mínimo de 8 mm. A espessura mínima desses suportes será de 3 mm para aço e 5 mm para alumínio e o comprimento de 60 mm no mínimo. Se a fixação desses suportes for feita por parafusos, os suportes terão de ser reforçados por meio de contraplacas de 3mm de espessura. (ver o desenho 253-65).



253-65

7.4 - Cintos de Segurança (ver também Art. 283-6)

Obrigatórios:

Cintos de segurança conforme a norma FIA 8853-98 (lista técnica 24) que estão em vigor até 31-12-2022 ou cintos de segurança com a norma FIA 8853-2016 (lista técnica 57) que são recomendados e serão obrigatórios a partir de 01-01-2023.

Pontos de fixação à coque ou ao chassi: 2 para as cintas abdominais, 2 para as cintas dos ombros, 1 ou 2 para a (s) cinta (s) pélvica (s).

Instalação

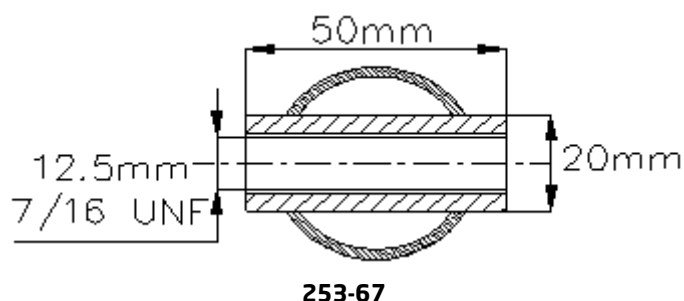
É proibido fixar os cintos de segurança aos bancos ou seus suportes. Os pontos de ancoragem de origem da viatura devem ser utilizados. Se a montagem nessas ancoragens

for impossível, novos pontos de ancoragem serão instalados na coque ou chassi, em separado, um para cada cinta.

Para isso, uma placa / suporte com uma espessura mínima de 3 mm de aço e um comprimento mínimo de 40 mm será fixada por soldagem ou aparafusamento com parafusos de no mínimo 8 mm, ao chassi. Cada ponto de ancoragem terá de suportar uma carga de 1470 daN, ou 720 daN para as cintas entre as pernas.

Se a fixação destes suportes for feita por parafusos, os suportes terão de ser reforçados por meio de contraplacas de 3mm de espessura.

Aquando da montagem dos cintos de segurança é necessário ter em atenção de que as cintas não estejam em contacto com superfícies afiadas. As cintas de ombro também podem ser fixadas ao arco de segurança ou a uma barra anti-aproximação por um laço, ou ser anexado a um reforço transversal soldado à estrutura de segurança. (Arco principal preferencialmente). Se for utilizado uma ancoragem de parafuso, para as cintas de ombro, uma inserção terá de ser soldada para cada ponto de ancoragem (veja desenho 253-67 para dimensões).



7.5 - Corta cintos

Terá de estar permanente a bordo um corta cintos por ocupante Eles têm de estar facilmente acessíveis tanto ao piloto como ao copiloto, estando sentados e com os cintos apertados.

7.6 - Redes laterais de portas

As redes de proteção são obrigatórias e têm de estar em conformidade com o art. 283-11. Têm de cobrir inteiramente todo o comprimento da zona situada entre o arco frontal e o arco principal da armadura de segurança e em altura estender-se desde a parte inferior da porta ou do "X" de proteção à parte superior da armadura de segurança.

A rede será necessariamente fixada no espaço da abertura das portas, sendo que o topo desta rede é fixado permanentemente e a parte inferior será de fácil abertura quer pelo interior como pelo exterior.

É proibido furar os tubos da estrutura de segurança ou soldar suportes sobre eles.

7.7 - Extintores

Cada veículo tem de estar equipado com um sistema de extinção (automático), LT nº 16, e um extintor manual de 2 kg, em conformidade com os artigos 283-7.1 e 283-7.2.

Tem de ser acessível ao piloto e ao copiloto sem a necessidade de sair do veículo.

7.8 - Retrovisores

A visibilidade traseira tem de ser eficazmente assegurada por, pelo menos, 1 espelho retrovisor interior + 2 espelhos retrovisores exteriores (um de cada lado do veículo). Eles têm de ter uma superfície refletora útil de pelo menos 90 cm² cada.

7.9 - Anel de reboque

Um anel de reboque tem de ser montado na frente (ponto central do chassi) e na parte traseira (ponto central do chassi). Eles terão de ser muito bem fixados. Estes anéis serão claramente visíveis e pintados em amarelo, vermelho ou laranja. Eles têm de estar dentro do perímetro da viatura.

Diâmetro interior mínimo: 60 mm

Espessura mínima: 10 mm.

Correias FIA comercializadas regularmente com uma largura mínima de 50 mm são aceites.

7.10 - Para-brisas

Opcional, no entanto, se um para-brisa for montado, ele terá de ser de vidro laminado, ou de policarbonato de 5 mm de espessura, ou substituído por uma grelha de malha de metal que atua como proteção de pedras. As dimensões da malha da grelha será no máximo 30mmx30mm e o fio de 1 mm de diâmetro.

7.11 - Corta circuito

É obrigatório a utilização de um corta circuito que tem de parar o motor e que tem de cortar todos os circuitos elétricos (bateria, alternador ou dínamo, luzes, buzinas, ignição, servo elétrico, etc ...) exceto a luz de nevoeiro.

7.12 - Equipamento luminoso

Tem de respeitar, em todos os aspetos, a Convenção Internacional sobre o Trânsito Rodoviário.

Cada viatura tem de estar equipada com pelo menos:

- 1) 2 faróis (farol de médios / farol de máximos)
- 2) 2 luzes de posição dianteiras
- 3) 2 luzes de posição traseiras
- 4) 2 luzes de stop
- 5) 2 indicadores de direção (piscas) Frente e Trás
- 6) luzes de aviso de perigo.

Cada viatura tem de estar equipada na parte traseira com as seguintes luzes:

- Duas luzes vermelhas "stop" do tipo LED (altura ou diâmetro mínimo de 50 mm / 36 díodos no mínimo) colocadas simetricamente em relação ao eixo do veículo.

Têm de encontrar-se a uma distância mínima de 120 cm do solo e / ou +/- 10 cm do ponto mais alto da viatura, dirigidas verticalmente para a retaguarda e fixas ao exterior. A qualidade da montagem destas luzes terá de garantir uma resistência adaptada às condições de corrida.

- Dois faróis vermelhos dito de "nevoeiro", tipo LED (altura ou diâmetro mínimo de 50 mm / mínimo de 36 díodos) emparelhados ou justapostos com duas luzes adicionais de "stop". Essas luzes ligadas diretamente ao corta circuito operarão permanentemente assim que for acionado o comando de arranque da viatura.

7.13 - Avisador sonoro (Buzina)

Cada viatura tem de estar equipada com uma Buzina potente (que seja bem audível o toque) em funcionamento durante toda a duração da prova.

Buzinas de vários tons diferentes em simultâneo são proibidas.

7.14 - Fixações suplementares

Objetos importantes transportados a bordo da viatura (tais como roda sobressalente, kit de ferramentas, etc.) têm de estar firmemente presos. É proibido usar esticadores elásticos.

7.15 - Ruído

O nível sonoro produzido pelo escape da viatura não pode ultrapassar os 100 dB.

7.16 - Peso mínimo

a) Peso mínimo das viaturas, incluindo o equipamento de segurança

Viatura TTSSV com motor atmosférico de 2 ou 4 rodas motrizes	Cilindrada até 1050 cm ³	800 kg
Viatura TTSSV com motor sobrealimentado de 2 ou 4 rodas motrizes	Cilindrada máxima de base 1050 cm ³	850 kg

Este é o peso da viatura sem combustível em qualquer momento da competição. O líquido de arrefecimento e o óleo lubrificante do motor e os níveis do fluido de travões têm de estar com o nível normal do construtor.

Outros depósitos de líquidos ou de fluidos têm de ser vazados e os seguintes itens removidos do carro:

- Ocupantes e seus equipamentos
- Ferramentas, macaco e peças de reposição

Se a viatura for pesada com uma roda sobressalente, o peso indicado na tabela acima será aumentado em 10 kg.

b) Se a pesagem for realizada durante o decorrer da prova (condições de corrida), e com os depósitos não vazios, o peso será o peso mínimo mostrado na Tabela 7.16 a) acrescido de 5 kg.

Para além disso, o peso mínimo definido na Tabela 7.16 a) também tem de ser respeitado.

8 - Equipamento de Segurança

1º condutor e 2º condutor(copiloto)

8.1 - Capacetes - com homologação válida e em conformidade com o disposto pelo Anexo L ao CDI, Capítulo III - Art. 1. Normas FIA standard (lista técnica FIA nº 25) e/ou normas FIA 8860-2004 ou FIA 8860-2010 (lista técnica FIA nº33), FIA 8858 (lista técnica FIA nº 41) e FIA 8859 (lista técnica FIA nº49).

8.2 - Fato de competição, roupa interior, balaclava, luvas, meias e sapatos - com homologação válida e em conformidade com o disposto pelo Anexo L ao CDI, Capítulo III Art. 2 - norma FIA 8856-2000 (lista técnica FIA nº 27).


Não é obrigatório o uso de luvas para o copiloto.


8.3 - Sistema de retenção de cabeça (HANS-FHR) - com homologação válida e em conformidade com o disposto pelo Anexo L ao CDI, Capítulo III - Art. 3. Normas FIA 8858-2002 e/ou FIA 8858-2010 (lista técnica FIA nº 29). (consultar Anexo I - compatibilidade)

8.4 - Na ausência de para-brisa, são permitidos capacetes fechados com viseira e/ou abertos tipo "jet" desde que sejam usados com óculos de motocross, recomendam-se máscaras de proteção presas aos óculos de motocross.

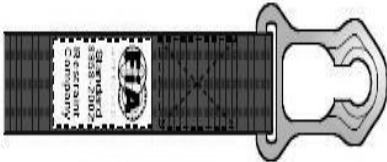
ANEXO I

COMPATIBILIDADE CAPACETES SISTEMA (HANS-FHR)

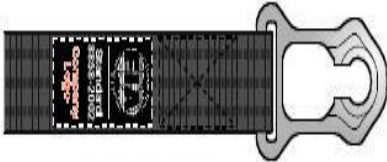

 in compliance with
 FIA standard 8858-2002
 Manufacturer: xxxxxx
 Model: xxxxxx



FIA 8858-2002



FIA 8858-2010



FIA 8858-2002


 Helmet tether anchorages
 fitted by the manufacturer
 in compliance with
 FIA standard 8858-2002


 FIA Standard 8860-2004
 Manufacturer: Helmet Inc.
 Model: xxxxxxxx
 Size: xx




FIA 8858-2010





FIA 8858-2002



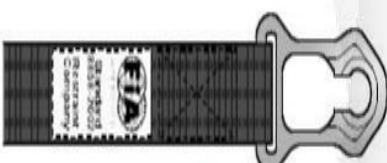
FIA 8858-2002
FIA 8860-2004


 In compliance with:
 FIA Standard 8858-2010
 Manufacturer: xxxxxx
 Model: xxxxxx
 Date of Manufacture: JAN 2013

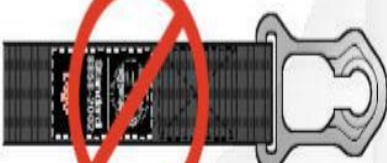

 In compliance with:
 FIA Standard 8858-2010
 Manufacturer: Name of Manufacturer
 Model: Model Name
 Date of Manufacture: JAN 2013



FIA 8858-2010



FIA 8858-2010



FIA 8858-2002


 In compliance with:
 FIA Standard 8858-2010
 Manufacturer: xxxxxx
 Model: xxxxxx
 Date of Manufacture: JAN 2013


 In compliance with:
 FIA Standard 8858-2010
 Manufacturer: Name of Manufacturer
 Model: Model Name
 Date of Manufacture: JAN 2013


 In compliance with:
 FIA Standard 8858-2010
 Manufacturer: Name of Manufacturer
 Model: Model Name
 Date of Manufacture: JAN 2013



FIA 8858-2010

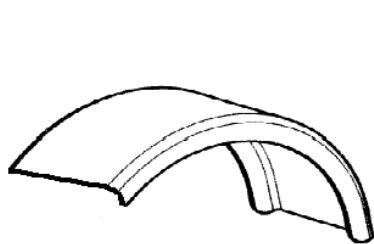


FIA 8858-2002

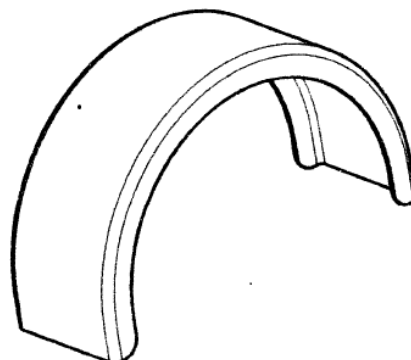


FIA 8859-2015
FIA 8858-2010
FIA 8860-2010

ANEXO II
DESENHOS

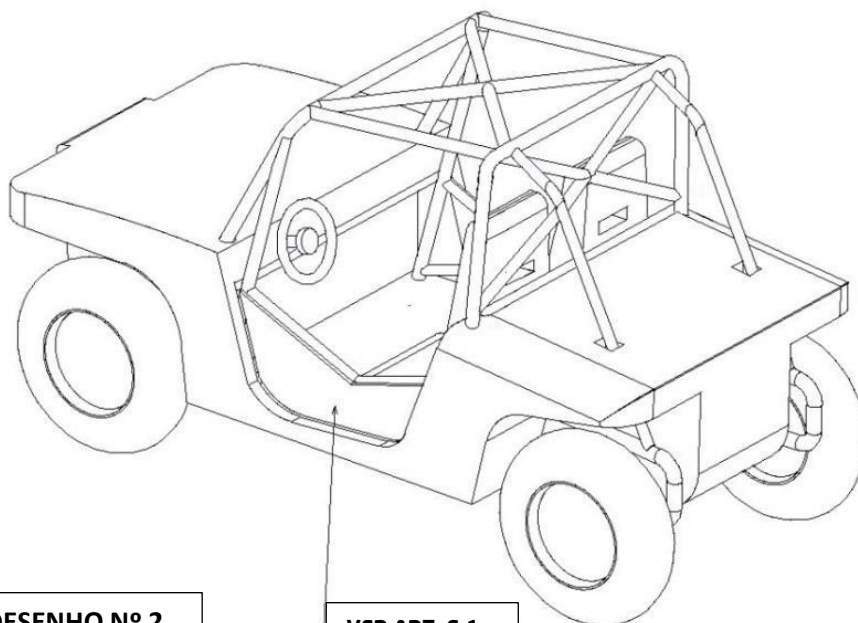


AILE AVANT



AILE ARRIERE

DESENHO N° 1



DESENHO N° 2

VER ART. 6.1

ATUALIZAÇÕES

Art. / Data	Estado	Art. / Data	Estado	Art. / Data	Estado
