

## Art. 254 A (2013) - REGULAMENTAÇÃO ESPECÍFICA PARA AS VIATURAS SUPER 2000 - RALIS

### Art. 1 - HOMOLOGAÇÃO

É a constatação oficial feita pela FIA de que a Variante-Kit Super 2000-Rali de um determinado modelo de veículo, anteriormente homologado em Grupo N ou em Grupo A (neste caso as informações complementares devem ser anexas na rubrica das informações complementares da Ficha VK-S2000-Rali), é construída em número suficiente e corresponde às exigências do regulamento de homologação para Automóveis de Super 2000-Rali.

As Variantes de Fornecimento (VF) da ficha da viatura de Turismo (Grupo A) são igualmente válidas para as viaturas de tipo Super 2000-Rali.

Todas as Variantes de Produção (VP) são válidas para as viaturas de tipo Super 2000-Rali.

As Variantes Opção (VO) da ficha de viatura de Turismo (Grupo A) não serão válidas para as viaturas tipo Super 2000-Rali, excepto se se referirem a:

- tecto de abrir
- suporte e fixação dos bancos
- pontos de fixação dos cintos

As Variante-Opção de Super Produção (SP) não serão válidas para as viaturas do tipo Super 2000-Rali. As Evoluções do Tipo (ET), as Variante-Kit (VK e VK S1600), as Variantes World Rally Car (WR e WR2) homologadas em Grupo A não são válidas para as viaturas tipo Super 2000-Rali.

As Variante-opção Super 2000-Rali apenas serão válidas para as viaturas do tipo Super 2000-Rali.

### Art. 2 - NÚMERO DE LUGARES

Estas viaturas devem compreender pelo menos quatro lugares, de acordo com as dimensões definidas para as Viaturas de Turismo (Grupo A).

### Art. 3 - MODIFICAÇÕES E ADIÇÕES AUTORIZADAS OU OBRIGATÓRIAS

**3.1** - É proibida toda a modificação que não esteja explicitamente autorizada.

Uma modificação autorizada não pode implicar uma modificação não autorizada.

**3.2** - Todos os elementos homologados na ficha Variante Super 2000-Rali (VK-S 2000 Rali) devem ser utilizados na sua totalidade. Tais elementos não podem em caso algum ser modificados.

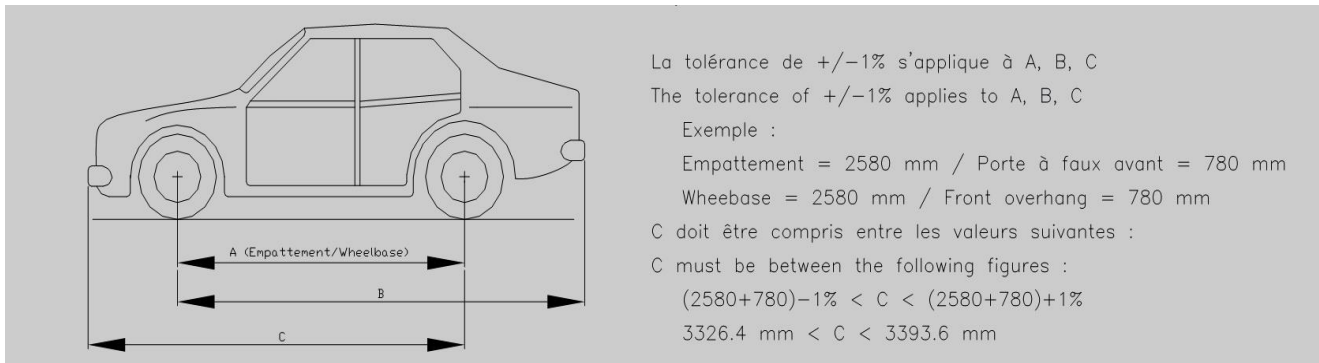
A utilização numa viatura de uma peça homologada enquanto *Joker* deverá ser assinalada no seu passaporte técnico.

A partir dessa data, já não poderá ser utilizada a peça antiga

**3.3** - Os elementos que não figurem na extensão de homologação do tipo Variante Kit Super 2000-Rali (VK-S 2000 Rali) estão sujeitos às seguintes condições:

- os únicos trabalhos que podem ser efectuados nos automóveis são aqueles necessários à sua normal manutenção ou substituição de peças deterioradas por uso ou acidente.
- os limites das modificações e montagens autorizadas são especificados a seguir. Para além destas autorizações, toda a peça deteriorada por uso ou acidente, só pode ser substituída por uma peça de origem idêntica à peça estragada.
- para além das peças incluídas nas extensões do tipo Variante-Kit Super 2000-Rali, os automóveis devem ser estritamente de série e identificáveis pelos dados fixados pelos artigos da ficha de homologação.

**Porte-à-faux** - o porte-à-faux (Art. 209a e 209b) da Ficha de Homologação pode ser medido conforme o método descrito pelo desenho 255A-1.



### 255A-1

Os Art. 251, 252 e 253 do Anexo J da FIA permanecem em vigor, mas os artigos enumerados neste regulamento e na ficha de extensão do tipo Super 2000 - Ralis são preponderantes.

#### 3.4 - Materiais

**a)** a utilização de ligas de titânio, de ligas de magnésio, de cerâmica e materiais compósitos é proibida excepto se se tratar de peças montadas no modelo (de série) onde teve origem a extensão VK-S 2000-Rali.

A fibra de vidro é permitida.

É autorizada a utilização de ligas de titânio para as ligações rápidas do circuito de travagem.

**b)** a utilização de carbono ou de fibra de aramide é autorizada sob condição de ser utilizada uma camada única de tecido e que essa camada seja colocada na face visível da peça.

O material dos bancos do piloto e do co-piloto é livre mas o peso do banco (só a coque sem suportes nem espumas) deverá ser de no mínimo 4 kg.

**c)** as protecções laterais da carroçaria podem conter várias camadas de fibras de Aramide.

**d)** as roscas danificadas podem ser reparadas por uma rosca com o mesmo diâmetro interior (tipo *helicoil*).

**e)** porcas e parafusos: em toda a viatura, qualquer porca ou parafuso pode ser substituído por qualquer porca ou parafuso e ser fixada por qualquer tipo de blocagem (anilha, contra-porca, etc.).

**f)** adição de material e peças: Toda a adição ou fixação de material ou de peças é proibida, caso não esteja explicitamente autorizada por um artigo deste regulamento.

#### Art. 4 - PESO MÍNIMO

**4.1** - É o peso mínimo real do automóvel, sem piloto nem co-piloto, nem o seu equipamento.

O equipamento é constituído pelos seguintes elementos:

- capacete + dispositivo de retenção de cabeça do piloto
- capacete + dispositivo de retenção de cabeça do co-piloto

Em nenhum momento da prova o automóvel deverá pesar menos do que este peso mínimo.

Em caso de litígio sobre a pesagem, o equipamento completo (*ver acima*) (excluindo os auscultadores externos aos capacetes dos 2 condutores) deverá ser retirado.

É autorizada a utilização de lastro nas condições previstas no Art. 252.2.2 das *Prescrições Gerais*.

**4.2** - O peso mínimo da viatura é de 1200 kg nas condições indicadas no Art.4.1 (e com apenas uma roda de reserva).

O peso mínimo da viatura (nas condições do Art. 4.1 e com apenas uma roda de reserva) com os ocupantes (piloto + copiloto) será de 1360 Kg.

No caso de se encontrarem a bordo duas rodas de reserva, a segunda deverá ser retirada para efectuar a pesagem.

#### Art. 5

##### 5.1 - Motor

A cilindrada nominal das viaturas equipadas com o Kit (Variante-Kit Super 2000-Rali) é limitada a 2000cc, no máximo.

Os motores sobrealimentados são proibidos.

**a) Resguardos em plástico** - é permitido retirar as peças plásticas de protecção que escondem as partes mecânicas do compartimento-motor, desde que não tenham outra finalidade que não seja a estética.

**b) Parafusos** - é permitido trocar os parafusos desde que o material a utilizar seja «ferroso».

**c) Juntas** - Livres

### **5.1.1 - Alimentação e electrónica**

**a)** os colectores de admissão e de escape com geometria variável são proibidos. Caso a viatura de série esteja equipada com esses elementos eles deverão ser desactivados.

Os colectores de admissão e de escape devem ser os homologados.

**b)** é permitido substituir ou duplicar o cabo de comando do acelerador por outro proveniente ou não do construtor. Tal cabo deve ser um cabo de recurso, ou seja, deverá ser montado em paralelo com o cabo de acelerador de série.

**c) Ignição** - é livre a marca e o tipo das velas, das bobinas, do limitador de rotações e dos cabos.

**d) Injecção** - os injectores podem ser modificados ou substituídos para alterar o seu débito, mas sem modificar o princípio de funcionamento, nem a sua fixação.

É permitido substituir a rampa de injecção por outra de concepção livre, mas provida de orifícios com rosca destinados à ligação das canalizações e do regulador de pressão de gasolina, e desde que a fixação dos injectores seja idêntica à de origem.

Em qualquer ponto do circuito de carburante, a pressão máxima autorizada é de 10 bar (injecção indirecta apenas).

A injecção directa apenas é autorizada se constar do modelo original homologado.

**e) Calculador electrónico de gestão do motor** - qualquer sistema electrónico de ajuda ao piloto (bem como os seus captosres) é proibido (ABS / ASR / EPS...).

Apenas é autorizado um sistema de corte da ignição e/ou da injecção do motor para a passagem de caixa (o tempo de corte pode variar consoante a marcha seleccionada).

Tal sistema deverá ser o homologado.

Apenas o calculador electrónico, os captosres, os actuadores e a aquisição de dados homologados podem ser utilizados.

Os únicos captosres autorizados para a aquisição de dados são os captosres homologados e mencionados na ficha de extensão S2000-RA. Qualquer outro captor é proibido.

No entanto, caso se utilize um sistema de navegação *tripmaster* independente é permitido acrescentar um único captor de velocidade numa das rodas motrizes, mas os seguintes pontos deverão ser respeitados:

· Todos os fios ligados directamente ou não aos conectores do sistema de navegação do co-piloto (*CORRALBA*) não podem em qualquer circunstância estar ligados aos outros circuitos eléctricos ou cablagens da viatura.

- a única ligação *comum* autorizada será a alimentação de corrente que poderá ser feita directamente ao borne positivo (+) da bateria ou ao corta-corrente.

- o conjunto destes fios deverá constituir uma cablagem independente identificada pela sua cor, e as eventuais passagens de *corta-fogo* deverão ser distintas das outras cablagens.

- não poderá haver ligação alguma entre o sistema de recolha e afixação de dados do co-piloto e o sistema de recolha de dados da viatura, caso ele exista.

A transmissão de dados por rádio e /ou telemetria é proibida.

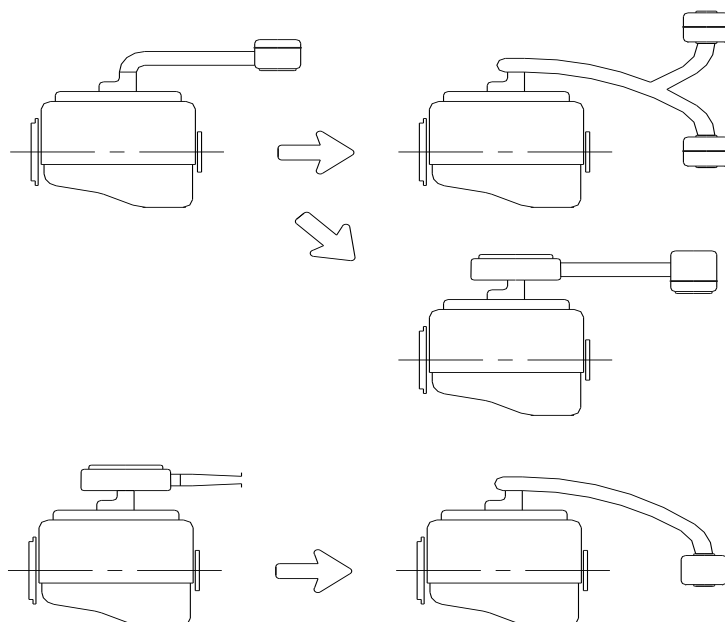
O calculador electrónico e software homologado serão obrigatoriamente usados. Deverá estar incluído um limitador de rotações, calibrado para um regime máximo de 8500 RPM.

Em vez do sistema de navegação independente, é possível integrar as funções de *tripmaster* no calculador de controlo do motor (ECU), ligando então este a um mostrador para o co-piloto

Seja qual for a sua localização, os captosres ópticos para a medição da velocidade da viatura, são proibidos.

**f) Filtro de ar** - o filtro de ar bem como a sua caixa de tranquilização são livres. Todo o ar admitido pelo motor deve passar através do filtro de ar.

O filtro de ar, assim como a sua caixa, pode ser retirado, deslocado no compartimento motor ou substituído por um outro (ver desenho 255-1).



**255-1**

Para além disto, se a tomada de ar de ventilação do habitáculo se situar nessa zona onde se efectua a tomada de ar para o motor, é imperioso que essa zona seja isolada do bloco de filtro de ar, para evitar riscos de incêndio.

O tubo entre o filtro de ar e o colector de admissão é livre.

**5.1.2 - Sistema de arrefecimento** - o termóstato é livre, assim como a temperatura e o sistema de comando do disparo da ventoinha. Pode-se prever qualquer sistema de fecho do tampão do radiador.

Sob reserva de ser montado no local de origem, sem modificações da carroçaria, são livres o radiador e as suas fixações, assim como as condutas de ar antes do radiador.

A câmara de expansão de origem pode ser substituída, desde que a nova não ultrapasse os 2 litros de capacidade e se situe dentro do compartimento do motor.

As tubagens de liquido de arrefecimento exteriores ao bloco e acessórios, são livres.

É autorizada a montagem de tubagens de diâmetro ou materiais diferentes dos originais.

Os ventiladores dos radiadores são livres.

Os dispositivos de pulverização de água são proibidos.

### **5.1.3 - Lubrificação**

**a) Bomba de óleo** - a bomba de óleo será obrigatoriamente a de série ou uma homologada na extensão Super 2000 - Ralis.

A relação de desmultiplicação e os componentes internos da bomba de óleo são livres.

O débito pode ser aumentado, relativamente ao elemento de origem (quando medido a um determinado regime do motor).

O corpo da bomba de óleo e a respectiva posição, devem manter-se como de origem, mas o interior da bomba pode ser maquinado.

É autorizada a montagem de um tensor de corrente para a bomba de óleo.

**b) Filtro** - os filtros da bomba são livres, bem como o seu número,

**c) Acumulador de pressão** - um acumulador de pressão homologado em Variante-Kit Super 2000-Rali é autorizado.

**d) Radiador de óleo** - os radiadores de óleo e as suas ligações são livres desde que não impliquem nenhuma modificação na carroçaria e se situem no seu interior.

**e) Cárter de óleo** - o cárter de óleo deve ser o de origem, ou o homologado para a extensão Super 2000 Rali.

A montagem de deflectores no interior do cárter de óleo é autorizada.

É autorizado o reforço exterior do cárter de óleo por adição de matéria, desde que seja utilizado um material do mesmo tipo, que acompanhe e contacte com as formas da peça de origem.

Um deflector de óleo pode ser montado entre o plano de junta do cárter e o bloco motor, desde que a distancia que separa os seus dois planos não seja superior a 6mm.

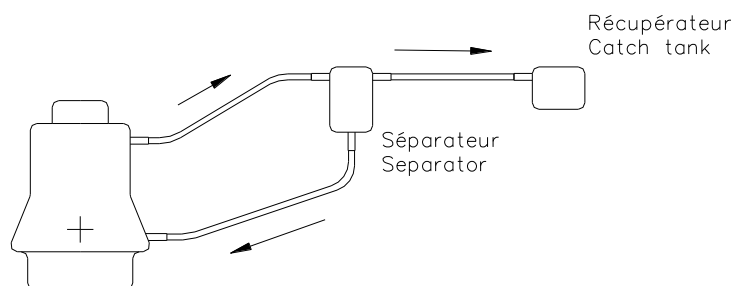
Caso o motor de origem tenha um deflector, este pode ser retirado.

**f) Filtro de óleo** - a presença de um filtro de óleo ou de um elemento em estado de funcionamento é obrigatória, e todo o débito de óleo deverá passar por esse filtro ou elemento.

O filtro ou o elemento são livres desde que sejam intermutáveis com o filtro de origem.

**g) Indicador de pressão de óleo** - o indicador de pressão de óleo é livre, mas deve estar sempre presente e não ter qualquer outra função.

**h) Circuito de óleo** - é possível montar um separador ar/óleo no exterior do motor (capacidade máxima de 1 litro) (conforme o desenho 253.3).



**253.3**

Não pode existir retorno de óleo do recipiente recuperador para o motor, senão através da força da gravidade.

Se o sistema de lubrificação prevê uma tomada de ar livre, deverá ser equipado de forma que o fluxo do óleo em excesso não possa correr livremente. O recipiente recuperador deverá ter uma capacidade mínima de 1 litro.

Este recipiente deverá ser de matéria plástica translúcida ou comportar um visor transparente.

Senão, que os vapores devem ser reaspirados pelo motor, através da admissão.

Para permitir a montagem de captadores de temperatura dos lubrificantes (caixa de velocidades, diferenciais, etc.), é permitido perfurar ou fazer orifícios com rosca, com um diâmetro máximo de 14mm, nos respectivos carters.

É permitido tapar completa ou parcialmente as canalizações de óleo no interior do bloco do motor ou da cabeça, por meio de elementos desmontáveis, sem colagem nem soldadura.

#### **5.1.4 - Elementos do motor**

**a) Cabeça do motor** - o material e a espessura da junta da cabeça, são livres.

A altura mínima da cabeça do motor pode ser reduzida em 2mm no máximo, por maquinação (ponto 321c da ficha de homologação).

Sob reserva de que seja sempre possível estabelecer indiscutivelmente a origem da peça de série, a cabeça pode ser rectificada, ajustada, reduzida ou modificada a sua forma por maquinação ou furada.

As condutas de admissão e de escape interiores bem como as condutas no colector de admissão podem ser maquinadas de acordo com o indicado no Art. 255.5 do Anexo J, no respeito das dimensões indicadas na ficha de homologação.

As sedes e as guias das válvulas são livres, mas os ângulos relativos aos eixos das válvulas devem ser respeitados.

**b) Taxa de compressão** - a taxa de compressão máxima é de 13/1.

Caso a viatura homologada tenha uma taxa de compressão superior, deverá ser modificada para não ultrapassar 13/1.

**c) Pistões** - os pistões devem ser homologados para a Variante-Kit Super 2000-Rali.

A parte superior e o interior do pistão podem ser maquinados para ajustar a taxa de compressão.

O material dos segmentos é livre.

**d) Válvulas** - para os motores de apenas duas válvulas por cilindro, o diâmetro das válvulas pode ser homologado.

O comprimento do pé das válvulas e a forma das suas cabeças são livres.

Os diâmetros da cabeça e do pé das válvulas devem ser idênticos aos do modelo homologado em Grupo N.

Apenas o aço será aceitável.

**e) Distribuição** (levantamento e regra do levantamento das válvulas)

- os sistemas de distribuição variável são proibidos. Se a viatura de série estiver equipada com esse sistema, ele deverá ser desmontado ou bloqueado.
  - os levantamentos de válvulas tais como definidos no Art. 326e da ficha de homologação podem ser modificados, mas nunca poderão ser superiores a 12 mm (isto é um máximo sem tolerância). Se a viatura de série estiver homologada com um levantamento superior, a árvore de cames deverá ser modificada para reduzir o levantamento até ao valor máximo permitido.
  - as polias de arrastamento da árvore de cames são livres, desde que as correias ou correntes de distribuição homologadas na Variante Kit Super 2000 - Ralis sejam mantidas.
  - a (s) árvore (s) de cames é (são) livre (s), mas o seu número deve ser mantido.
  - as molas das válvulas as anilhas de retenção são livres, mas as molas devem ser de aço e as anilhas de material idêntico ao de origem.
  - o número e o diâmetro dos apoios devem ser mantidos inalterados.
  - os diâmetros dos tacos ou touches e os martelos das válvulas são livres, mas os martelos devem ser intermutáveis com os martelos de origem. É permitido utilizar anilhas de espessura para afinar as válvulas.
- Caso a distribuição de origem tenha um recuperador automático de folga, esse sistema pode ser neutralizado mecanicamente.

**f) Veios de equilíbrio** - se o motor de origem tiver veios de equilíbrio, estes podem ser retirados, bem como o seu sistema de arrasto.

**g) Bomba de água** - a polia de arrastamento da bomba de água é livre, mas a bomba de água de origem ou a bomba de água homologada deve ser utilizada.

**h) Correias, correntes e Polias** - se o motor de origem estiver equipado com tensores de correia (ou corrente) com ajuste automático da folga, é permitido bloqueá-los numa determinada posição por meio de um dispositivo mecânico.

É permitido acrescentar ou suprimir os tensores de correia (ou corrente) desde que para isso se utilizem as fixações de origem ao bloco do motor.

A polia da cambota e as correias de arrastamento auxiliares são livres.

**5.1.5 - Volante motor / Cambota e bielas** - apenas podem ser utilizados os elementos homologados (sem qualquer modificação).

**5.1.6 - Sistema de escape** - a espessura dos tubos utilizados para construir o sistema deverá ser superior ou igual a 0,9mm, medidos nas partes não curvas. A secção interior de cada uma das peças deverá ser inferior ou igual à secção equivalente Seq. (medida em mm<sup>2</sup>) resultantes da aplicação da seguinte fórmula:

$$S_{eq} = \frac{\pi * 65^2}{4}$$

O sistema de escape é livre a jusante do colector de escape, sob condição de não ultrapassar os níveis sonoros indicados no Art. 252.3.6 do Anexo J da FIA.

Todas as viaturas devem ter catalisador, sendo a sua posição livre. Todos os gases de escape devem passar sempre pelo catalisador.

A parte terminal do tubo de escape deve situar-se na traseira da viatura, dentro do seu perímetro mas não mais para o interior deste que 10cm. A posição da saída de escape pode ser modificada em relação à da viatura de série.

A secção dos silenciosos de escape ou da panela em si deverão ser cilíndricos ou ovais.

**5.1.7 - Suportes de motor** - os suportes de motor e de caixa devem ser os de origem ou homologados.

**5.1.8 - Motor de arranque** - deverá estar presente, mas a marca e o tipo são livres.

## **5.2 - Transmissão**

**a) Caixa de velocidades** - apenas os rapports, os carters e as relações finais homologadas na extensão do tipo Super 2000-Rali podem ser utilizados (sem qualquer modificação).

**b) Diferencial dianteiro / central / traseiro** - apenas os carters e os diferenciais mecânicos de deslizamento limitado homologados na extensão do tipo Super 2000-Rali podem ser utilizados (sem qualquer modificação).

Por diferencial mecânico de deslizamento limitado, entende-se qualquer sistema que funcione apenas mecanicamente, isto é sem ajuda de um sistema eléctrico ou hidráulico.

Um acoplador viscoso não é considerado como um sistema mecânico.

Qualquer diferencial com gestão electrónica é proibido. O número e o tipo de discos são livre.

**c) Lubrificação** - os radiadores de óleo bem como um sistema de circulação de óleo que não contenha pressão, são autorizados.

Para permitir a montagem do captor de temperatura do lubrificante (caixa de velocidades, cárter do diferencial, etc.), é autorizada a abertura de orifícios ou de roscas com um diâmetro máximo de 14 mm, nesses elementos.

**d) Embraiagem** - apenas a embraiagem homologada na extensão do tipo Super 2000-Rali pode ser utilizada (sem qualquer modificação).

O sistema de comando da embraiagem é livre, mas deve ser do mesmo tipo do de origem.

Um sistema de recuperação automática da folga do comando da embraiagem pode ser substituído por um mecânico e vice-versa.

O batente de fim de curso da embraiagem é livre.

**e) Transmissão** - as juntas do lado das rodas devem ser intermutáveis entre dianteira e traseira.

As juntas do lado dos diferenciais devem ser intermutáveis entre dianteira e traseira.

Apenas é livre o comprimento dos veios longitudinais e transversais.

**f) Comando da caixa de velocidades** - apenas o comando homologado na extensão do tipo Super 2000-Rali pode ser utilizado.

As juntas de articulação são livres.

As modificações de carroçaria para permitir a passagem de um novo comando da caixa de velocidades apenas são autorizadas se não forem proibidas por outros pontos do presente regulamento.

As mudanças de velocidades devem ser feitas mecanicamente.

**g) Suportes** - os suportes da transmissão devem ser os homologados na extensão do tipo Super 2000-Rali.

**5.3 - Suspensão** - todos os elementos de suspensão homologados na extensão do tipo Super 2000-Rali devem ser utilizados sem qualquer modificação.

**a) Articulação** - o material das articulações pode ser diferente do original (por ex.: sinoblocos mais duros, alumínio, juntas *Uniball*, etc.).

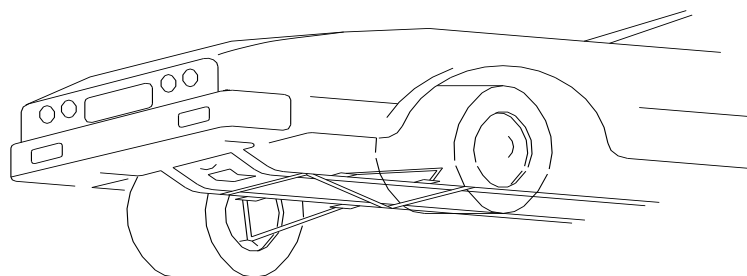
A posição dos eixos de rotação dos pontos de ancoragem da suspensão aos porta-cubos ou à carroçaria (ou chassis) deve ser mantida relativamente aos homologados na extensão do tipo Super 2000-Rali.

**b)** É autorizada a montagem de barras anti-aproximação ou anti-afastamento sobre os pontos de ancoragem da suspensão à carroçaria (ou chassis) de um mesmo eixo, de ambos os lados do eixo longitudinal da viatura.

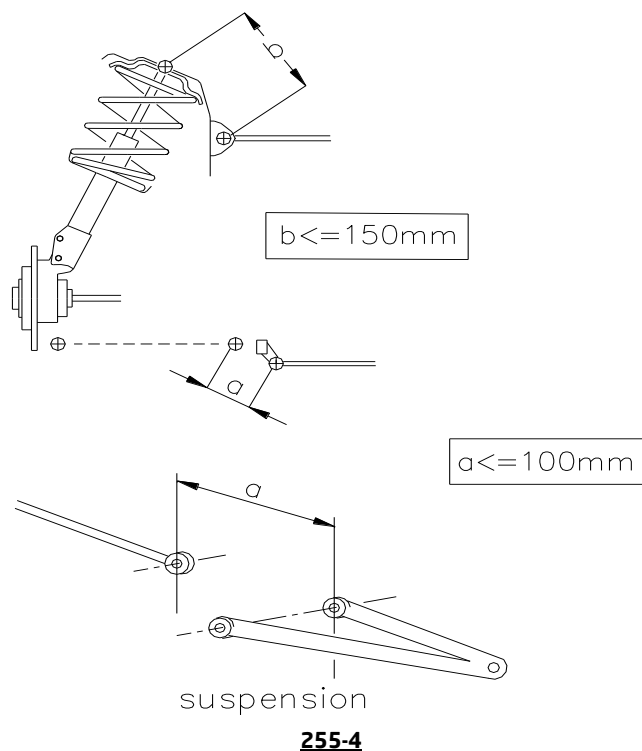
A distância entre o ponto de fixação da suspensão e o ponto de ancoragem da barra não poderá ser superior a 100mm, excepto se se tratar de uma barra transversal homologada com a armadura de segurança ou caso se trate de uma barra superior ancorada a uma suspensão tipo McPherson ou similar.

Neste último caso, a distância máxima entre o ponto de ancoragem da barra e o ponto de articulação superior será de 150mm (desenhos 255-2 e 255-4).

Para além destes pontos a barra não poderá ser fixada à carroçaria ou a elementos mecânicos.



**255-2**



**c)** O reforço dos pontos de ancoragem da suspensão é autorizado por adição de material, sob condição desse material acompanhar e contactar a forma de origem.

Tais reforços de suspensão não devem originar corpos ociosos nem permitir solidarizar dois elementos distintos entre si.

**d) Barras anti-rolamento** - as barras anti-rolamento ajustáveis do habitáculo são proibidas.

Apenas as barras anti-rolamento e seus pontos de ancoragem homologadas na extensão do tipo Super 2000-Rali podem ser utilizadas.

Em caso algum podem as barras anti-rolamento ser ligadas entre si.

As barras anti-rolamento deverão ter um funcionamento puramente mecânico (nenhum elemento de tipo hidráulico pode ser ligado à barra anti-rolamento ou a qualquer um dos seus componentes).

**e) Pontos superiores da suspensão** - os pontos superiores da suspensão devem ser os homologados na extensão do tipo Super 2000-Rali Variante de Opção.

**f) Molas** - o material e as dimensões das molas principais são livres, mas não o tipo; os pratos de assentamento das molas podem ser modificados para permitir regulação ou ajuste, até mesmo por adição de material.

Uma mola helicoidal pode ser substituída por duas ou mais, do mesmo tipo, concêntricas ou em série, desde que possam ser instaladas sem outras modificações para além das indicadas neste artigo.

**g) Amortecedores** - apenas é autorizado um amortecedor por roda.

Apenas os amortecedores homologados em Variante-Kit ou Variante-opção tipo Super 2000-Rali podem ser utilizados.

Em caso algum podem os amortecedores ser ligados entre si.

A verificação do princípio de funcionamento dos amortecedores será feita como segue:

Uma vez desmontadas as molas e / ou as barras de torção, a viatura deverá afundar-se até aos batentes de fim de curso em menos de 5 minutos.

Os amortecedores a gás serão considerados à semelhança do seu princípio de funcionamento, como os amortecedores hidráulicos.

Se os amortecedores tiverem reservatórios de fluido separados e estes se localizarem no habitáculo ou na bagageira e esta não tiver uma separação adequada do habitáculo, esses reservatórios devem ser solidamente fixados e recobertos por uma protecção.

Um limitador de fim de curso é autorizado.



Apenas um cabo por roda será admitido, e a sua única função será a de limitar o curso da suspensão quando o amortecedor não estiver em compressão.

Os sistemas de arrefecimento por água são proibidos, excepto se se tratar de sistemas simples e económicos (que devem ser homologados).

A modificação da regulação das molas ou dos amortecedores a partir do habitáculo é proibida.

#### **5.4 - Direcção**

**a) Mecanismo de direcção (caixa e cremalheira)** - apenas as peças homologadas na extensão do tipo Super 2000-Rali podem ser utilizadas (sem qualquer modificação).

É autorizado modificar a sua localização, relativamente à da viatura de série.

**b) Coluna de direcção** - apenas as peças homologadas na extensão do tipo Super 2000-Rali podem ser utilizadas (sem qualquer modificação).

**c)** Os tirantes e juntas de articulação devem ser homologadas em Variante-opção Super 2000 Rali.

As suas peças de ligação são livres mas devem ser fabricadas com metal ferroso.

**d) Direcção assistida** - a polie de arrastamento e a localização da bomba da direcção assistida (dentro do compartimento motor) são livres.

Uma bomba de assistência hidráulica pode ser substituída por uma bomba eléctrica (e vice-versa), sob condição de esta ser montada em qualquer viatura de série e seja normalmente comercializada. Tal bomba deverá ser homologada para Variante-opção Super 2000-Rali.

Um sistema de assistência da direcção por motor eléctrico pode ser substituído por um sistema hidráulico ou electro-hidráulico (e vice versa) desde que este provenha de uma qualquer viatura de série regularmente comercializada, que o mecanismo da direcção (caixa e cremalheira) e a coluna de direcção sejam homologadas em extensão do tipo Super 2000-Ralis

**e) Radiadores de óleo** - os radiadores de óleo bem como um sistema de circulação de óleo que não contenha pressão, são autorizados.

#### **5.5 - Rodas e pneus**

- as rodas completas são livres desde que se possam alojar na carroçaria de origem, isto é, a parte superior da roda completa situada verticalmente acima do eixo, deve ser coberta pela carroçaria quando a medida é conferida verticalmente.

As fixações das rodas por parafusos podem ser modificadas livremente para pernes e porcas.

A utilização de pneus destinados a motociclos é proibida.

Em caso algum, o conjunto *jantes / pneus* poderá exceder 9" de largura e 650 mm de diâmetro.

- as jantes devem obrigatoriamente ser fabricadas em material fundido.

- para os Ralis de terra, apenas são autorizadas as jantes de 6,5"x15" ou 7"x15".

Caso as jantes não sejam fabricadas em alumínio fundido, o peso mínimo de uma jante de 6,5"x15" ou de 7"x15" é de 8,6 Kg.

- se especificado no Regulamento Particular da prova (tais como em Ralis de neve), a dimensão máxima das jantes é de 5,5"x16".

- para os ralis de asfalto, apenas são autorizadas as jantes de 8"x18", o material é livre (desde que seja de fundição) e o peso mínimo de uma jante de 18"x 8" será de 8,9 Kg.

- os extractores de ar acrescentados às jantes são proibidos.

- a utilização de qualquer dispositivo que permita ao pneu conservar as performances com uma pressão igual ou inferior à pressão atmosférica é proibida. O interior do pneu (espaço compreendido entre a jante e a parte interna do pneu) apenas pode conter ar.

- a (s) roda (s) sobressalente (s) não é (são) obrigatória (s). No entanto, se estiver (em) no automóvel deve (em) estar solidamente fixa (s), não devem estar instalada (s) no espaço reservado ao condutor e passageiro da frente (se estiver a bordo) e não dar azo a modificações do aspecto exterior da carroçaria.

#### **5.6 - Sistema de travagem**

**a)** apenas os discos de travão, as pinças, o travão de mão e a pedaleira homologadas na extensão do tipo Super 2000-Rali podem ser utilizadas (sem qualquer modificação).

**b)** material de atrito

O material e o modo de fixação (rebitado ou colado) são livres, sob condição de respeitarem as dimensões indicadas na ficha.

**c)** servo-freio, regulador de travagem, dispositivo anti-blocagem (limitador de pressão).

Caso a viatura esteja equipada com servo-freio, esse dispositivo pode ser desligado, removido ou substituído pelo kit homologado em Variante Opção (VO). O mesmo se aplica para sistemas de anti-blocagem (ABS).

Quando o sistema de anti-blocagem (ABS) é desligado ou suprimido, a utilização de um ou mais repartidor (es) de travagem mecânica traseiro homologado (s) pelo construtor como Variante-opção Super 2000-Rali, é autorizado.

**d)** é autorizado substituir os tubos hidráulicos por canalizações de qualidade aeronáutica.

**e)** um dispositivo que raspe a lama depositada nos discos e/ou nas rodas pode ser acrescentado.

**f)** cilindro mestre (bomba principal)

A bomba principal de travões deve ser a homologada na Variante-opção Super 2000-Rali.

## **5.7 - Carroçaria**

### **5.7.1 - Exterior**

- as aberturas adicionais no capot do motor devem ser homologadas e devem ser cobertas por uma rede com uma malha de no máximo 10 mm de lado.

As aberturas homologadas no para choques dianteiro podem ser cobertas com uma rede.

- os tampões das rodas têm que ser retirados.

- é autorizado rebater os bordos de chapa ou plástico dos guarda-lamas, se estes forem salientes para o interior das cavas das rodas.

- as peças de insonorização em plástico podem ser retiradas do interior das cavas das rodas. Os elementos em plástico podem ser substituídos por elementos em alumínio ou em plástico, com a mesma forma.

É permitida a supressão de frisos decorativos exteriores que acompanham o contorno exterior da carroçaria e que tenham uma altura inferior a 55 mm.

- é autorizado montar protecções para os faróis, destinados exclusivamente a cobrir o seu vidro sem influenciar na aerodinâmica do automóvel.

- qualquer sistema de fecho para o tampão da gasolina é aceitável.

- as escovas de limpa-vidros dianteiras e traseiras podem ser mudadas.

- o mecanismo do limpa vidros traseiro pode ser retirado.

- reservatório de lava vidros:

A capacidade do depósito de água do lava-vidros é livre e o depósito pode ser instalado no interior da viatura de acordo com o Art. 252.7.3, na bagageira ou no compartimento do motor.

As bombas, as tubagens e os pulverizadores são livres

- os pontos de apoio do macaco podem ser reforçados, mudados de sítio; pode aumentar-se o seu número. Estas modificações são limitadas exclusivamente aos pontos de apoio do macaco.

O macaco deverá funcionar exclusivamente manualmente (accionado pelo piloto ou co-piloto) ou seja sem uma fonte de energia eléctrica, hidráulica ou pneumática.

A pistola para as rodas não pode desmontar mais de uma porca de cada vez.

Os reforços das partes suspensas do chassis e da carroçaria por acrescento de peças e/ou material são autorizados desde que:

A forma da peça ou do material de reforço deve assentar sobre a superfície da peça a reforçar mantendo uma forma similar e ter a espessura máxima seguinte, medida a partir da superfície da peça de origem:

- 4 mm para reforços em aço

- 12 mm para reforços em liga de alumínio

Para os elementos da carroçaria, a peça /o material de reforço deverá encontrar-se do lado não visível do exterior.

As nervuras de rigidificação são permitidas mas a realização de corpos ocos é proibida.

A peça /o material de reforço não pode desempenhar outra função do que a de reforçar e a sua espessura deve ser constante.

Por partes suspensas, entendem-se todas as partes amortecidas pela suspensão das rodas, ou seja todo o elemento situado no interior dos pontos e eixos de rotação dos elementos da suspensão.

### **5.7.2 - Protecções inferiores**

- a montagem de protecções inferiores só é autorizada em Ralis desde que sejam efectivamente protecções que respeitem a altura ao solo, desmontáveis e concebidas exclusivamente e

especificamente, com o fim de proteger os seguintes elementos: motor, radiador, suspensão, caixa de velocidades, reservatório de combustível, transmissão, sistema de escape, botija do extintor.

- apenas à frente do eixo das rodas dianteiras, poderão tais protecções inferiores estender-se a toda a largura do pára-choques da frente.

### 5.7.3 - Interior

**a) Bancos** - é autorizado recuar os bancos dianteiros, mas não para além do plano vertical que passa pela aresta da frente do banco traseiro de origem.

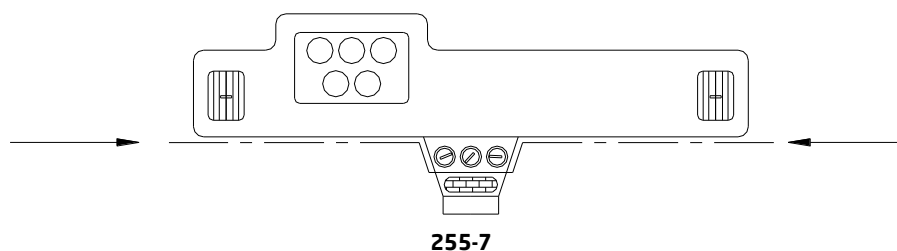
O limite relativo ao banco da frente é constituído pela altura do banco, sem apoio de cabeça; no caso de o apoio de cabeça ser integrado no banco, pelo ponto mais atrás dos ombros do piloto.

É permitido retirar os bancos traseiros.

**b) Painel de instrumentos** - podem ser retirados os revestimentos inferiores, que não façam parte dele.

É permitido retirar parte da consola central que não englobe nem o sistema de aquecimento/ventilação, nem os instrumentos (conforme o desenho 255.7).

O painel de instrumentos homologado em Variante Kit Super 2000 - Ralis pode ser utilizado.



**c) Portas - Forros laterais** - o sistema de fecho centralizado das portas pode ser retirado ou desactivado.

- é permitido retirar os materiais de insonorização das portas, na condição de que o seu aspecto não seja modificado.

- é permitido remover a guarnição inferior da porta bem como a barra de protecção lateral, com o objectivo de aí instalar:

- um painel de protecção lateral em material compósito homologado em VO Super 2000 Rali.

Com o objectivo de instalar espumas de protecção para impacto lateral é obrigatório utilizar os seguintes elementos homologados em Super 2000-Ralis:

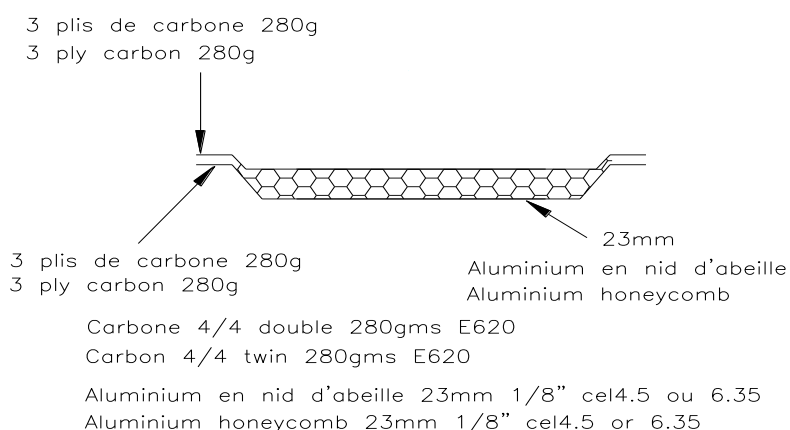
- uma modificação da parte interior da porta

- vidros laterais em policarbonato (com espessura mínima de 3,8mm). Esses vidros deverão poder ser desmontados sem utilizar ferramentas.

- as guarnições das portas (6 laminas de carbono ou carbono-kevlar). Volume mínimo de espuma 60L (ver documento intitulado: Especificação para espuma de porta 2011)

#### Aplicação:

- obrigatório para todas as viaturas



**255-14**

**Portas traseiras** - no caso de a estrutura original das portas não ter sido modificada (supressão mesmo que parcial dos tubos ou reforços), os painéis das portas podem ser realizados em folha de metal com uma espessura mínima de 0,5 mm, em fibra de carbono com uma espessura mínima de 1 mm ou outro material sólido e não combustível com uma espessura mínima de 2 mm.

As regras acima indicadas aplicam-se também às guarnições situadas sob os vidros laterais traseiros no caso de uma viatura de duas portas.

A altura mínima do painel de protecção lateral de porta, deverá, estender-se do bordo inferior da porta até à altura máxima da travessa da porta.

**d) Piso** - os tapetes do piso são livres e podem ser retirados.

**e) Materiais de insonorização e isolamento**

- a supressão de qualquer material de isolamento térmico ou sonoro, bem como os cintos de origem e tapetes do piso, é autorizada.

- outros materiais de insonorização e forros

É permitido retirar os materiais de insonorização e as guarnições, à excepção das mencionadas nos Art. 6.6.2.3 (portas) e Art. 6.6.2.2. (painel de instrumentos)

**f)** é permitido substituir um elevador eléctrico dos vidros por um elevador manual ou um vidro traseiro de compasso por um fixo, caso exista de origem.

No caso de viaturas de 4 ou 5 portas o mecanismo de levantamento dos vidros traseiros pode ser substituído por outro que segure os vidros na posição fechada.

**g) Sistema de aquecimento e climatização**

- O aparelho de aquecimento de origem pode ser suprimido mas um sistema de desembaciamento eléctrico ou similar deverá ser mantido.

- O dispositivo de climatização pode ser adicionado ou retirado.

**h) Prateleira traseira** - é permitido retirar a prateleira traseira amovível, nas viaturas de 2 volumes.

**i) Acessórios adicionais** - são autorizados, sem restrição, todos os que não tenham qualquer efeito sobre o comportamento do automóvel, tais como os que se relacionam com a estética e o conforto interior (iluminação, aquecimento, rádio, etc.).

Estes acessórios não podem, em caso algum, mesmo indirectamente, aumentar a potência do motor ou ter influência sobre a direcção, a transmissão, os travões ou o comportamento na estrada.

A função de todos os comandos deve ser aquela prevista pelo construtor.

É permitido adaptá-los para os tornar melhor utilizáveis ou mais acessíveis, como por exemplo, montar um prolongamento da alavanca do travão de mão, adaptar uma palmilha no pedal do travão, etc.

É permitido o que se segue:

**1)** os instrumentos de medida, contadores, etc. podem ser instalados ou substituídos, com outros de funções diferentes. A referida instalação não deverá apresentar quaisquer riscos em relação à segurança. De qualquer modo o velocímetro não poderá ser retirado se o regulamento particular da prova impedir de o fazer.

**2)** a buzina pode ser substituída e/ou pode ser montada uma outra suplementar, que seja accionada pelo passageiro.

Em estrada fechada, o sinal sonoro não é obrigatório.

**3)** o mecanismo da alavanca do travão de mão pode ser substituído de forma a obter-se uma desblocagem instantânea (*fly off handbrake*).

**4)** o volante de direcção é livre.

O sistema de tranca de direcção pode ser retirado ou desactivado.

O mecanismo de desengate rápido deverá consistir numa falange concêntrica à coluna do volante, de cor amarela, obtida por anodização ou qualquer outro revestimento durável e instalada na coluna de direcção por detrás do volante.

Para retirar o volante deverá puxar a falange ao longo da coluna de direcção.

As versões *volante à esquerda* ou *volante à direita* são permitidas, desde que a viatura de origem e a viatura modificada sejam equivalentes mecanicamente e que a função das peças permaneça idêntica à definida pelo construtor.

**5)** é permitido aplicar compartimentos suplementares no porta-luvas e bolsas suplementares nas portas, desde que aplicadas aos painéis de origem.

**6)** podem ser montadas placas de materiais isolantes sobre as divisórias existentes, a fim de proteger os passageiros em caso de fogo.

### **5.8 - Sistema eléctrico**

**a)** a tensão nominal do sistema eléctrico, englobando a do circuito de alimentação de ignição deve ser conservada.

É permitido adicionar relês e fusíveis ao circuito eléctrico e alongar ou adicionar cabos eléctricos.

Os cabos eléctricos e as suas bainhas são livres.

#### **b) Bateria**

**Marca e tipo da bateria** - a marca, a capacidade e os cabos da (s) baterias (s) é (são) livres.

A bateria deve ser do tipo *seco*.

A sua tensão nominal deve ser idêntica ou inferior à da viatura de série

O número de baterias previsto pelo construtor deve ser mantido.

**Localização da(s) bateria(s)** - a sua localização é livre. Caso esteja instalada no habitáculo:

- a bateria deve estar situada atrás dos bancos do piloto ou do co-piloto.

**Fixação da bateria** - cada bateria deve ser fixada solidamente e o borne positivo deve estar protegido.

Caso a bateria tenha sido deslocada da sua posição de origem, a fixação à carroçaria deverá ser feita por um assento metálico e dois grampos metálicos com revestimento isolante fixado à base por porcas e parafusos.

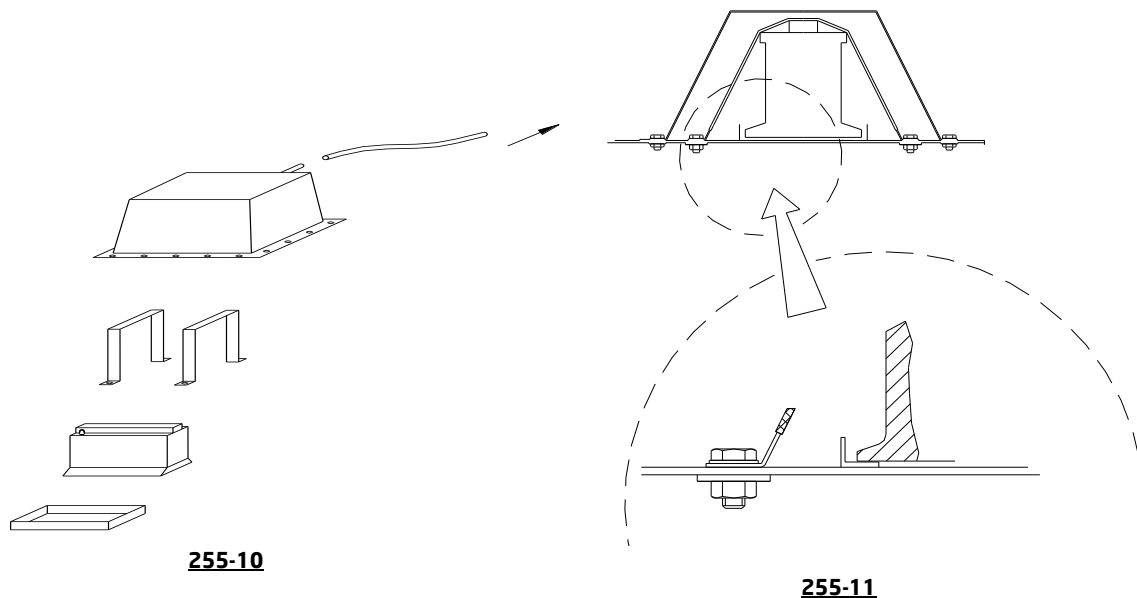
A sua fixação deverá utilizar porcas e parafusos com grampos de 10 mm de diâmetro mínimo e, sob cada parafuso, uma contra placa pelo menos de 3 mm de espessura sob a da chapa da carroçaria e 20 cm<sup>2</sup> de superfície.

A bateria deverá estar coberta por uma caixa plástica estanque que permita a sua própria fixação.

A sua colocação é livre, mas apenas será possível colocar a bateria no habitáculo, atrás dos bancos da frente.

Neste caso, a caixa de protecção deverá comportar uma tomada de ar com saída para fora do habitáculo (ver esquemas n.º 255-10 e 255-11).

Caso a bateria que se encontra dentro do habitáculo seja uma bateria seca, ela deve estar protegida por uma caixa que a cubra completamente.



**c) Alternador e regulador de tensão** - o gerador de origem ou um homologado é obrigatório.

O sistema de transmissão de movimento ao alternador não pode ser modificado.

O gerador e o regulador de tensão podem ser mudados de lugar mas não para fora do compartimento de origem (compartimento motor, etc.).

**d) Iluminação - Sinalização** - todos os equipamentos de iluminação e sinalização devem estar em conformidade com os regulamentos administrativos do país da prova ou com a Convenção Internacional sobre circulação rodoviária. Considerando isto, é permitido alterar a localização dos indicadores de direcção, faróis diurnos e luzes de posição mas os orifícios originais devem ser tapados. É livre a marca do equipamento de iluminação.

Os aparelhos de iluminação que façam parte do equipamento normal devem ser os previstos pelo fabricante e manter-se conformes, quanto ao seu funcionamento, com o previsto pelo fabricante para o modelo considerado.

Os faróis de origem podem ser substituídos por outros com as mesmas funções de iluminação, desde que não haja cortes na carroçaria e que o orifício original fique completamente obstruído.

A função dos faróis diurnos pode ser integrada aos faróis mesmo que ela não esteja no farol de origem. No entanto, é permitido modificar o sistema de comando dos faróis escamoteáveis, assim como a sua fonte de energia.

É concedida toda a liberdade, no que respeita ao vidro de protecção do farol, reflector e lâmpadas.

É autorizada a montagem de faróis suplementares, sob condição de não se ultrapassar um total de 8 faróis (não incluídos os mínimos, faróis diurnos ou luzes de posição) e na condição do seu número ser par. Poderão, se necessário, ser encastrados na frente da carroçaria ou na grelha, mas as aberturas que aí forem praticadas para esse efeito deverão ficar completamente obstruídas pelos faróis.

Os faróis de origem podem tornar-se inoperantes e podem ser cobertos com fita adesiva.

Será permitido substituir um farol rectangular por dois circulares, ou vice-versa, montados num suporte que tenha as dimensões do orifício, devendo obstruí-lo completamente.

É autorizada a montagem de um farol de marcha-atrás, implantando-o na carroçaria, se necessário, mas sob condição de que não possa ser utilizado senão quando estiver engrenada a marcha-atrás e sob reserva de que se observem os regulamentos policiais sobre este assunto.

Se estiver previsto um novo suporte de matrícula com iluminação, o sistema original (suporte + iluminação) pode ser retirado.

Exceto para rali, a iluminação da placa não é obrigatória.

O regulamento particular de uma prova pode conceder derrogações às prescrições acima.

**e)** os interruptores eléctricos e os comandos fixados à coluna de direcção podem ser mudados livremente, no que diz respeito ao seu fim, à sua posição ou ao seu número no caso de haver acessórios adicionais.

## **5.9 - Circuito de carburante**

### **a)** reservatório de carburante

O reservatório de carburante deverá ser homologado na extensão do tipo Variante-Kit Super 2000-Rali. Apenas esse reservatório de carburante poderá ser utilizado (sem qualquer modificação). A sua localização deverá ser a indicada na extensão do tipo Variante-Kit Super 2000-Rali.

Uma protecção estanque entre o reservatório e os ocupantes da viatura é obrigatória.

O enchimento deverá obrigatória e unicamente feito por meio de uma ligação rápida.

### **b)** canalizações de combustível

As canalizações de combustível flexíveis devem ser de qualidade aeronáutica.

A instalação das canalizações é livre desde que respeite as prescrições do Art. 253.3 do Anexo J.

### **c)** bombas de gasolina

As bombas de gasolina são livres (incluindo o seu número), sob condição de serem instaladas no interior do reservatório de carburante. As bombas de gasolina devem ser separadas do habitáculo por meio de uma protecção resistente ao fogo e aos líquidos.

Podem ser acrescentados ao circuito de alimentação filtros de gasolina com uma capacidade unitária de 0,5 litros.

## **Art. 6 - SEGURANÇA**

As prescrições de segurança para viaturas de Grupo N especificadas no Art. 253 do Anexo J ao CDI são aplicáveis.

**NOTA: TODO ESTE TEXTO, É UMA TRADUÇÃO DO TEXTO PUBLICADO PELA FIA. EM CASO DE DIVERGÊNCIA DE INTERPRETAÇÃO ENTRE OS TERMOS DAS DIVERSAS TRADUÇÕES DOS REGULAMENTOS OFICIAIS, APENAS O TEXTO FRANCÊS FARÁ FÉ.**