

Art. 255 - REGULAMENTAÇÃO ESPECÍFICA PARA AUTOMÓVEIS DE TURISMO (GR. A)

Artigo modificado	Data da aplicação	Data da publicação

Art. 1 - DEFINIÇÃO

Automóveis de Turismo de grande produção.

Art. 2 - HOMOLOGAÇÃO

Estas viaturas têm de ter sido fabricados à cadência mínima de 2500 exemplares idênticos em 12 meses consecutivos.

Exceto em restrições indicadas na ficha de homologação, todas as homologações válidas em Grupo N são válidas em Grupo A.

Para participar em Ralis, uma viatura do Grupo A, terá sempre de ter peças de dimensões e características inferiores ou iguais às dimensões ou características definidas para um WRC (isto não se aplica aos turbo compressores de geometria variável dos motores turbo-diesel).

Se uma viatura do Grupo A não respeitar de origem esta condição, terá - para participar em Ralis - estar em conformidade com as características definidas para um WRC, por meio de uma homologação do tipo VO.

Art. 3 - NÚMERO DE LUGARES

As viaturas de Turismo têm de ter pelo menos quatro (4) lugares.

Art. 4 - PESOS

4.1 - As viaturas estão submetidos à escala seguinte de pesos mínimos em função da cilindrada (ver Art. 4.2 para as situações de exceção):

CILINDRADA	EM RALIS	CILINDRADA	OUTRAS PROVAS
Até 1000 cm ³	720 Kg	Até 1000 cm ³	670 Kg
Mais de 1000 cm ³ a 1150 cm ³	790 Kg	Mais de 1000 cm ³ a 1400 cm ³	760 Kg
Mais de 1150 cm ³ a 1400 cm ³	840 Kg	Mais de 1400 cm ³ a 1600 cm ³	850 Kg
Mais de 1400 cm ³ a 1600 cm ³	920 Kg	Mais de 1600 cm ³ a 2000 cm ³	930 Kg
Mais de 1600 cm ³ a 2000 cm ³	1000 Kg	Mais de 2000 cm ³ a 2500cm ³	1030 Kg
Mais de 2000 cm ³ a 2500 cm ³	1080 Kg	Mais de 2500 cm ³ a 3000 cm ³	1110 Kg
Mais de 2500 cm ³ a 3000 cm ³	1150 Kg	Mais de 3000 cm ³ a 3500 cm ³	1200 Kg
Mais de 3000 cm ³ a 3500 cm ³	1230 Kg	Mais de 3500 cm ³ a 4000 cm ³	1280 Kg
Mais de 3500 cm ³ a 4000 cm ³	1310 Kg	Mais de 4000 cm ³ a 4500 cm ³	1370 Kg
Mais de 4000 cm ³ a 4500 cm ³	1400 Kg	Mais de 4500 cm ³ a 5000 cm ³	1470 Kg
Mais de 4500 cm ³ a 5000 cm ³	1500 Kg	Mais de 5000 cm ³ a 5500 cm ³	1560 Kg
Mais de 5000 cm ³ a 5500 cm ³	1590 Kg	Mais de 5500 cm ³	1650 Kg
Mais de 5500 cm ³	1680 Kg		

4.2 - Para as viaturas de quatro (4) rodas motrizes, em Ralis, com, seja um motor atmosférico de uma cilindrada entre 1600 cm³ e 3000 cm³, seja um motor sobrealimentado com o restritor imposto pelo Art. 5.1.8.3, assim como uma cilindrada equivalente, inferior ou igual a 3000 cm³, o peso mínimo é fixado em 1230 Kg.

4.3 - É o peso mínimo real da viatura, sem piloto nem copiloto, nem o seu equipamento e com no máximo uma roda de reserva.

No caso de se encontrarem a bordo duas rodas de reserva, a segunda será retirada para efetuar a pesagem.

Em nenhum momento da prova a viatura poderá pesar menos do que este peso mínimo.

Em caso de litígio durante a pesagem, o equipamento completo do condutor e do copiloto tem de ser removido; Isto inclui o capacete, mas os auscultadores externos ao capacete podem ser deixados na viatura.

No caso de dúvida, e exceto em Ralis, os comissários técnicos poderão mandar esvaziar os depósitos de líquidos consumíveis para verificarem o peso.

É autorizada a utilização de lastro nas condições previstas no Art. 252-2.2 das *Prescrições Gerais*.

4.4 - Unicamente para Ralis o peso mínimo da viatura (nas condições indicadas no Art. 4.3) com os ocupantes (piloto + copiloto + equipamento completo destes) será: Peso mínimo definido pelo Art. 4.1 + 160 Kg.

Para as viaturas de quatro (4) rodas motrizes, em Rali, com, seja um motor atmosférico de cilindrada entre 1600cm³ e 3000cm³, seja um motor turbo comprimido e restritor de acordo com o Art. 5.1.8.3 e cilindrada equivalente, inferior ou igual a 3000cm³, o peso mínimo da viatura (nas condições do Art. 4.3) com os ocupantes (piloto + copiloto + equipamento completo do piloto e do copiloto) será: 1380 Kg.

Para além disto, o peso definido nos Art. 4.1, 4.2 e 4.3 será igualmente ser respeitado.

Art. 5 - MODIFICAÇÕES E ADIÇÕES AUTORIZADAS GENERALIDADES

Independentemente das peças para as quais o presente artigo prevê uma liberdade de modificação, as peças mecânicas de origem necessárias à propulsão, bem como todos os acessórios necessários ao seu funcionamento normal e à exceção de qualquer peça de direcção, travagem ou suspensão, que tenham sofrido todas as fases de fabrico previstas pelo construtor para a produção em série, podem ser objeto de todas as operações de acabamento por afinação ou raspagem, mas não de substituição.

Por outras palavras, sob reserva de que seja possível identificar, indiscutivelmente, a origem da peça de série, esta poderá ser retificada, equilibrada, ajustada, reduzida ou modificada por trabalho de oficina.

Além disso, os tratamentos químicos e térmicos são autorizados.

Todavia, as modificações definidas pela alínea acima são autorizadas na condição de respeitarem os pesos e dimensões mencionadas na ficha de homologação.

Parafusos e porcas - em toda a viatura parafusos e porcas podem ser substituídos por outros e integrar toda a espécie de bloqueante (anilha, contra-porca,).

Adição de materiais e de peças - toda a adição ou fixação de materiais ou de peças é proibida, salvo se ela for especificamente autorizada por um artigo deste regulamento.

O material retirado não poderá ser reutilizado.

A reparação da carroçaria e o realinhamento do chassis, após um acidente, é autorizada com a adição de materiais necessários à reparação (*Mastic* na carroçaria, metal de apoio à soldadura,); as outras peças que estejam usadas ou danificadas, não poderão ser reparadas por adição ou fixação de material, a menos que um artigo deste regulamento, expressamente o permita.

5.1 - MOTOR

5.1.1 - Bloco - Cabeça - é autorizado fechar as aberturas não utilizadas no bloco e na cabeça do motor, se a única função desta operação for o fechar.

É permitida uma retificação máxima de 0,6 mm em relação ao diâmetro de origem, desde que isso não origine uma mudança de classe de cilindrada. É permitido reencamisar o motor, nas mesmas condições que para a retificação e o material das camisas pode ser modificado.

As camisas têm de ser de secção interna circular, coaxiais com os cilindros, secas ou húmidas e distintas entre si.

É autorizado o facear do bloco e da cabeça do motor.

No caso de motores rotativos, e na condição de se respeitarem as dimensões originais dos orifícios de entrada da admissão e da saída de escape, as dimensões das condutas de admissão e de escape no bloco, são livres.

5.1.2 - Taxa de compressão - a taxa de compressão pode ser alterada.

Para os motores turbo comprimidos a taxa de compressão não poderá ultrapassar os 11,5:1 em nenhuma circunstância.

Caso a viatura homologada tenha uma taxa de compressão superior, terá ser feita uma modificação para a reduzir até, no máximo, 11,5:1.

5.1.3 - Junta de cabeça - livre.

5.1.4 - Êmbolos (Pistão) - livres, assim como os segmentos, os cavilhões e os freios.

5.1.5 - Bielas, cambota - além das modificações previstas pelo parágrafo *Generalidades*, acima, a cambota e as bielas de origem, podem ser objeto de um tratamento mecânico adicional, diferente do previsto para as peças de série.

5.1.6 - Chumaceiras - as marcas e o material de que são feitas, são livres, embora tenham de manter o seu tipo e dimensões de origem.

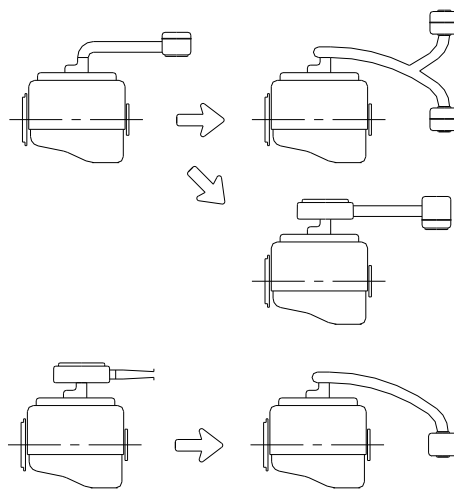
5.1.7 - Volante-motor - pode ser modificado, em conformidade com o parágrafo *Generalidades*, na condição de que o volante de origem continue a ser identificável.

5.1.8 - Alimentação - os desenhos I e II (Desenhos III-K1 e III-K2 para as viaturas homologadas após 01.01.2010) da Ficha de Homologação Grupo A têm de ser respeitados.

O cabo do acelerador e o seu retorno pela bainha de cabo são livres.

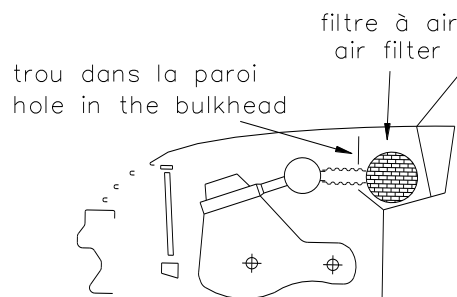
O filtro de ar bem como a sua caixa são livres. Para um motor atmosférico, a câmara de tranquilização é livre, mas tem de situar-se dentro do compartimento do motor.

O filtro de ar, assim como a sua caixa, pode ser retirado, deslocado no compartimento motor ou substituído por um outro (ver desenho 255-1).



255-1

Apenas em Ralis, é possível recortar uma parte da divisória do compartimento motor para instalar um ou mais filtros de ar, ou instalar uma tomada de ar para a admissão. No entanto estes recortes têm de ser estritamente limitados às partes necessárias para tal montagem (ver desenho 255-6).



255-6

Alem disto, caso a tomada de ar para a ventilação do habitáculo se situe na mesma zona, esta terá de ser isolada dos filtros de ar contra a possibilidade de incêndio.

O tubo entre o filtro de ar e o (s) carburador (es) ou o dispositivo de medir o ar (injeção) é livre.
O tubo entre o filtro de ar e o (s) carburador (es) ou o dispositivo de medição de ar (injeção) é grátis.
É também livre o tubo que assenta no dispositivo de medir o ar e o coletor de admissão ou o sistema de sobrealimentação.

Na entrada do ar pode ser aplicada uma grelha.

Os elementos destinados a combater a poluição, podem ser retirados, desde que isso não provoque um aumento da quantidade de ar admitida.

As bombas do combustível são livres, desde que não sejam instaladas no habitáculo, a não ser que se trate de uma montagem de origem; neste caso, a bomba terá de ser eficazmente protegida.

Podem ser acrescentados ao circuito de alimentação, filtros de gasolina com capacidade unitária máxima de 0,5 l. O comando do acelerador é livre.

Os permutadores e intercoolers de origem ou qualquer outro dispositivo com a mesma função, têm de ser conservados e permanecer no seu local de origem, o que implica que os seus suportes e as suas posições se mantenham as de origem.

Os tubos que ligam o dispositivo de sobrealimentação, o Intercooler e o coletor são livres (sob condição de se situarem dentro do compartimento do motor) mas a sua única função será a de canalizar o ar e fazer a ligação entre um elemento e o outro.

Além disto, o volume total entre o restritor e a/as borboleta/as, não poderá ultrapassar 20 litros.

No caso dos intercoolers ar-água, os tubos de ligação entre o intercooler e o seu radiador são livres, mas a sua única função será a de canalizar a água.

É proibido qualquer sistema de pulverização de água para o intercooler.

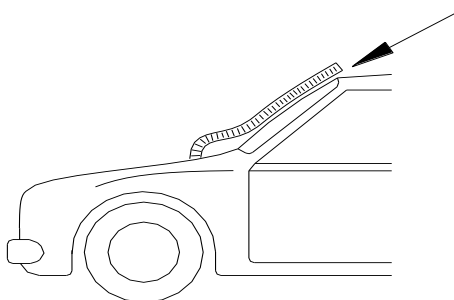
É proibido qualquer sistema de injeção de água no coletor de admissão e/ou intercooler.

Nos motores rotativos e nos motores a dois tempos as dimensões internas das janelas nas câmaras do rotor são livres.

A *Polia* do Compressor Tipo *G* é livre.

Para os Ralis africanos apenas:

É possível abrir um buraco com um diâmetro máximo de 10 cm no capot motor, para a alimentação de ar do motor e de aí colocar um tubo com um diâmetro interior máximo de 10 cm (ver desenho 255-13).



255-13

5.1.8.1 - Carburador - os carburadores são livres, desde que seja respeitado o seu número, o seu princípio de funcionamento e mantida a sua localização.

Contudo, o diâmetro e número das *borboletas* terá de ser mantido de acordo com o indicado na ficha de homologação.

5.1.8.2 - Injeção - o sistema original e o seu tipo, conforme especificados na ficha de homologação do veículo em causa (por exemplo K-Jetronic) será conservado assim como a sua localização.

É permitido modificar os elementos do dispositivo de injeção que regulam a quantidade de gasolina admitida no motor mas não o diâmetro da abertura da borboleta.

O dispositivo de medida do ar é livre.

Os injectores são livres, excepto no que diz respeito ao seu número, posição, eixo de montagem e o seu princípio de funcionamento.

As tubagens de gasolina que os alimentam são livres.

A caixa eletrónica é livre desde que não incorpore mais dados que os da de origem.

O regulador de pressão da gasolina é livre.

5.1.8.3 - Limitações em Ralis

O número de cilindros é limitado a 6.

A cilindrada é limitada como segue:

a) Motores atmosféricos

- máximo de 3 l para motores com duas válvulas por cilindro.
- máximo de 2,5 l para motores com mais de 2 válvulas por cilindro.

Todas as viaturas de duas rodas motrizes, com cilindrada superior a 1600 cm³, que utilizem peças homologadas em Variante Kit (VK), têm de estar equipadas com um restritor de admissão, conforme indicado na respetiva ficha de homologação.

b) Motores sobrealimentados

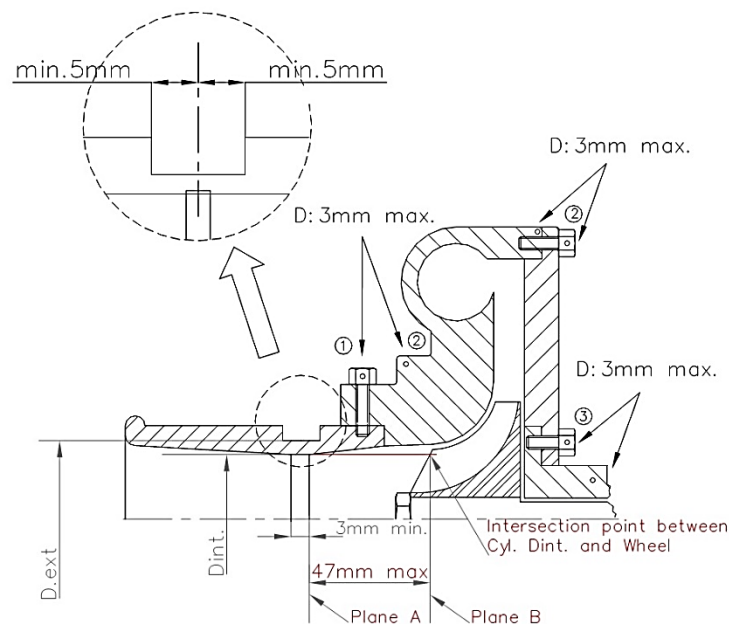
A cilindrada nominal é limitada ao máximo de 2500 cm³.

O sistema de sobrealimentação será o do motor homologado.

Todas as viaturas sobrealimentadas têm de ter um restritor, fixado ao turbo.

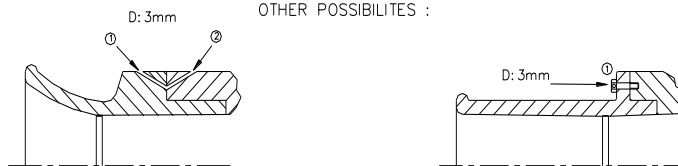
Todo o ar necessário à alimentação do motor, terá de passar por esse restritor, que respeitará o seguinte:

- Ver desenho 254-4.
- o diâmetro máximo interior do restritor é de 34 mm.
- este diâmetro tem de ser mantido por um comprimento mínimo de 3 mm.
- este comprimento é medido a montante do plano A.
- o plano A é perpendicular ao eixo de rotação do turbocompressor e está a um máximo de 47 mm a montante do plano B, medido ao longo do eixo neutro do tubo de admissão.
- o plano B passa pela intersecção entre as extremidades mais a montante das pás da roda e um cilindro de 34 mm de diâmetro cuja linha central é o eixo de rotação do turbocompressor.



- ① trou pour bride ou bride/carter de compression
hole for restrictor/compressor housing
- ② trou pour carter de compression ou carter/flasque
hole for compressor housing or housing/flange
- ③ trou pour carter central ou carter/flasque
hole for central housing or housing/flange

AUTRES POSSIBILITES :
OTHER POSSIBILITES :



254-4

Este diâmetro terá de ser respeitado, sejam quais forem as condições de temperatura.

O diâmetro exterior do restritor ao nível do anel de restrição terá ser de no máximo 40 mm, 5 mm para cada lado do anel de restrição.

A montagem do restritor no turbo, tem de ser efetuada de tal forma, que seja necessário retirar totalmente dois parafusos do compressor (turbo) ou do restritor, para conseguir separar as duas peças.

A montagem por parafusos de ponta em bico não é autorizada.

Para instalar este restritor, é autorizada a adição ou subtração de metal ao corpo do turbo, mas apenas com a finalidade de assegurar a fixação do restritor.

As cabeças dos parafusos de fixação terão ser furadas para permitir a passagem do fio para a selagem.

O restritor tem de ser constituído de um único material, e apenas poderá ser furado para permitir a fixação e selagem, que poderá ser feita entre os parafusos de fixação, entre o restritor (ou a fixação restritor/cárter do compressor), o cárter do compressor (ou a fixação do cárter/falange) e o corpo da turbina (ou a fixação do cárter / falange) - (ver desenho (254-4).

Para as viaturas com motor Diesel, o restritor terá um diâmetro interior máximo de 37 mm e uma dimensão exterior de 43 mm conforme indicado acima (este diâmetro pode ser alterado, sem pré-aviso)

No caso de motores com 2 compressores (turbos) em paralelo, cada compressor (turbo) será limitado por um restritor com um diâmetro interno máximo de 24 mm e com um diâmetro exterior máximo de 30 mm, nas condições já acima definidas.

Este restritor, obrigatório em Ralis, não é interdito nas outras provas se o concorrente o decidir utilizar.

5.1.9 - Árvore (s) de cames - livre (s) salvo o número e o número de apoios.

É permitido acrescentar capas aos apoios mas as suas larguras não podem ser maiores do que as dos apoios originais.

A regulação da distribuição é livre.

O material, tipo e dimensões das polias, correntes e correias de transmissão de engrenagem das árvores de cames são livres.

O percurso e o número de correias e correntes são livre.

As guias e tensores associados a estas correias ou correntes de distribuição são igualmente livres, assim como as tampas de proteção.

5.1.10 - Válvulas - o material e a forma das válvulas são livres, bem como o seu comprimento.

Mas as suas dimensões características indicadas na ficha de homologação terão de ser conservadas incluindo os ângulos das válvulas.

A abertura das válvulas é livre.

No caso de motores rotativos, e no que diz respeito às aberturas da cabeça (lado interior do motor), apenas as dimensões que estão indicadas na ficha de homologação terão de ser respeitadas.

Os pratos, meias-luas e guias (mesmo que não existam de origem) não estão sujeitos a qualquer restrição.

Podem ser colocados calços sob as molas.

O material das sedes das válvulas é livre.

5.1.11 - Veio de martelos e touches - os martelos podem ser apenas modificados em conformidade com o Art. 5 *Generalidades* acima.

O diâmetro das *touches* e a sua forma bem como a forma dos martelos são livres, mas os martelos têm de ser intermutáveis com os de origem.

É possível utilizar anilhas de espessura para a sua afinação.

5.1.12 - Ignição - a (ou as) bobina (s) de ignição, o condensador, o distribuidor, o regulador de tensão e as velas são livres, sob reserva de que o sistema de ignição (bateria / bobina ou magneto) previsto pelo construtor para o modelo considerado seja o mesmo.

A montagem de uma ignição eletrônica, mesmo sem rotor mecânico, está autorizada desde que nenhuma peça mecânica além das peças acima mencionadas seja modificada, a não ser a cambota, o volante motor ou a polia da cambota, às quais uma modificação limitada é possível para as adaptações necessárias.

Nas mesmas condições será possível mudar de uma ignição eletrônica para ignição mecânica.

O número de velas não pode ser modificado.

O número de bobinas é livre.

5.1.13 - Sistema de arrefecimento - sob reserva de ser montado no local de origem, são livres o radiador e as suas fixações, assim como as tubagens que o ligam ao motor; é autorizada a montagem de um resguardo do radiador.

O ventilador pode ser substituído livremente, assim como o seu sistema de movimento, ou pode ser retirado. Autoriza-se a aplicação de um ventilador por função.

Não se aplica qualquer restrição ao termóstato.

As dimensões e o material da turbina / do ventilador (ventoinha) são livres, assim como o seu número.

É permitida a montagem de um recuperador de água.

O tampão do radiador pode ser fechado.

A câmara de expansão pode ser modificada; se não existir de origem, pode ser montada uma.

5.1.14 - Lubrificação - radiador, permutador água-óleo, termóstato, tubagens, cárter e chupador são livres, sem modificações na carroçaria.

O número de chupadores é livre.

A relação de desmultiplicação e os componentes internos da bomba de óleo são livres.

O débito pode ser aumentado, relativamente ao elemento de origem.

A pressão do óleo pode ser aumentada, mudando a mola da válvula de descarga.

O corpo da bomba de óleo, a sua eventual tampa e a respetiva posição no cárter de óleo, têm de manter-se como de origem, mas o interior da bomba e sua tampa podem ser maquinados.

É autorizada a montagem de um tensor de corrente para a bomba de óleo.

É permitido acrescentar canalizações de óleo no interior do bloco do motor, podendo ser utilizadas para pulverizar óleo. Tais canalizações de óleo não poderão ter uma função estrutural. Poderão ser equipadas com válvulas de controlo de fluxo se o bloco original as tiver (o número e tipo das válvulas terá de ser idêntico aos de série).

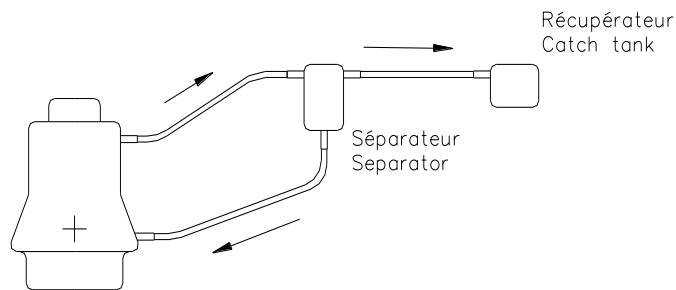
Só é autorizada a montagem de um radiador de óleo no exterior da carroçaria, abaixo do plano horizontal que passa pelo cubo das rodas e de forma a não ultrapassar a envolvente geral do veículo, visto de cima, tal como se apresenta na linha de partida, sem modificação da carroçaria.

A montagem de um radiador de óleo por este processo, não poderá ocasionar a adição de uma estrutura envolvente aerodinâmica.

Toda a tomada de ar terá como único efeito o transporte do ar necessário ao arrefecimento do radiador com exceção de todo o efeito aerodinâmico.

Se o sistema de lubrificação prevê uma tomada de ar livre, esta terá de ser equipada de forma que o fluxo do óleo em excesso não possa correr livremente. O recipiente recuperador terá uma capacidade mínima de 2 litros para os motores de cilindrada inferior ou igual a 2000 cm³ e de 3 litros para os motores de cilindrada superior a 2000 cm³. Este recipiente terá de ser de matéria plástica translúcida ou comportar um visor transparente.

É possível montar um separador ar/óleo no exterior do motor (capacidade máxima de 1 litro) (conforme desenho 255.3).



255-3

Não pode existir retorno de óleo do recipiente recuperador para o motor, senão pela força da gravidade. É autorizada a montagem de um ventilador para o arrefecimento do óleo mas sem que isso produza qualquer efeito aerodinâmico.

Indicador de pressão de óleo - o indicador de pressão de óleo é livre, mas tem de estar sempre presente e não desempenhar qualquer outra função. A sua posição pode ser alterada em relação à posição de origem.

Filtro de óleo - a presença de um filtro de óleo ou elemento em estado de funcionamento é obrigatória e todo o débito de óleo tem de passar por esse filtro ou elemento.

O filtro ou elemento são livres desde que sejam intermutáveis com o filtro ou elemento de origem.

5.1.15 - Motor: Suspensão - Inclinação e posição - os suportes são livres (salvo o seu número) na condição da inclinação e da posição do motor no interior do seu compartimento não serem alteradas e que os Art. 5.7.1. e 5-*Generalidades* sejam respeitados.

Os suportes poderão ser soldados ao motor e à carroçaria e a sua posição é livre.

5.1.16 - Escape - os desenhos III e IV (Desenhos III-L1 e III-L2 para as viaturas homologadas após 01.01.2010) da Ficha de Homologação Grupo A têm de ser respeitados.

O sistema é livre a partir da saída do coletor, na condição de não permitir que sejam ultrapassados, os níveis sonoros prescritos pelas leis do (s) país (es) atravessado (s) pela prova, no caso de uma prova em estrada aberta.

A saída do escape tem de ser feita no interior do perímetro do automóvel. (Ver Prescrições Gerais, Art. 252-3.6.).

Nas viaturas com motor turbo, o escape não pode ser modificado antes do turbocompressor.

No caso de motores rotativos e na condição de que sejam respeitadas as dimensões originais dos orifícios de entrada no coletor de escape, as dimensões das condutas no coletor são livres.

É autorizado montar coberturas térmicas sobre o coletor de escape, o turbocompressor e o dispositivo de escape mas a sua única função terá de ser o isolamento térmico.

Motores atmosféricos - em caso algum será permitida a alteração dos fluxos de gases por meio de dispositivos eletrónicos ou mecânicos.

Motores sobrealimentados - o fluxo de gases apenas poderá ser modificado pelo funcionamento do *waste-gate* e/ou pelo dispositivo destinado a injetar ar fresco no coletor de escape.

5.1.17 - Polias, correias de transmissão e correntes de transmissão situadas no exterior do motor - o material, tipo e dimensões das polias, correntes e correias de transmissão de acessórios é livre.

O percurso e o número de correias e correntes são livres.

5.1.18 - Juntas - livres.

5.1.19 - Motor - Molas - não há nenhuma restrição, mas no entanto têm de conservar o seu princípio de funcionamento de origem.

5.1.20 - Motor de arranque - tem de ser conservado, mas a sua marca e o seu tipo são livres.

5.1.21 - Pressão de Sobrealimentação - esta pressão pode ser modificada pelo Art. 5.1.19 e o Art. 5 - *Generalidades*.

Para isso, a ligação entre a cápsula e a *waste-gate* poderá ser regulável se o não for de origem.

O sistema original de funcionamento da *waste-gate* pode ser modificado e tornar-se ajustável, mas este sistema tem de ser conservado.

Um sistema mecânico conservar-se-á mecânico, um sistema elétrico conservar-se-á elétrico,

5.1.22 - Parafuso de fixação - com a finalidade única de fixar uma cobertura ao bloco ou à cabeça do motor, podem ser utilizados parafusos de fixação.

Tais parafusos não podem ser utilizados para fixar qualquer outra peça.

5.2 - TRANSMISSÃO

5.2.1 - Embraiagem - é livre, na condição de que o cárter homologado seja conservado e que o tipo de comando não sofra qualquer modificação.

Os reservatórios de líquido de embraiagem podem ser instalados dentro do habitáculo. Neste caso, têm de ser solidamente fixados e recobertos por uma proteção estanque aos líquidos e às chamas.

5.2.2 - Caixa de velocidades - as caixas de velocidades do tipo *variador* são proibidas.

É autorizado um dispositivo adicional de lubrificação e de refrigeração do óleo nas mesmas condições que para o Art. 5.1.14 (bomba de circulação, radiador e tomadas de ar por baixo do veículo), mas o princípio de lubrificação de origem tem de ser mantido.

De qualquer modo uma caixa de velocidades homologada como suplementar, com uma bomba de óleo, pode ser utilizada sem essa bomba.

É autorizada a montagem de um ventilador para arrefecimento do óleo da caixa de velocidades mas sem que isso produza qualquer efeito aerodinâmico.

O interior da caixa de velocidades é livre.

Os rapports têm de ser homologados para o Grupo A.

Os suportes da caixa de velocidades são livres, salvo o seu número.

Podem ser utilizados:

- o cárter de série com relações de série ou um dos jogos de relações suplementares;
- um dos cárteres suplementares, unicamente com um dos jogos de relações suplementares.

5.2.3 - Relação final e diferencial - é permitida a montagem de um diferencial de escorregamento limitado, na condição de que seja instalado no cárter de origem, sem qualquer outra modificação para além das previstas no parágrafo *Generalidades* acima.

É igualmente permitido o bloqueamento do diferencial de origem.

Tem de manter-se o princípio de lubrificação original da ponte traseira. No entanto, é autorizada a montagem de um dispositivo adicional de lubrificação e de arrefecimento do óleo (bomba de circulação, radiador e tomadas de ar situadas sob o veículo) nas mesmas condições que são mencionadas no Art. 5.1.14.

Um radiador de óleo e/ou uma bomba de circulação de óleo poderão ser instalados no compartimento de bagagens (sem modificação da carroçaria de série), mas terá de ser separado por uma divisória estanque aos líquidos e às chamas, que proteja os ocupantes da viatura.

Os apoios do diferencial são livres.

A utilização de tipos diferentes de diferenciais ativos, ou seja, qualquer sistema que atue diretamente sobre as regulações do diferencial (pré-carga, taragens), é proibida para as viaturas de duas rodas motrizes.

Para as viaturas de quatro rodas motrizes, os diferenciais e autoblocantes frente e traseiros têm de estar em conformidade com os seguintes pontos:

- só os sistemas totalmente mecânicos estão autorizados.
- o diferencial tem de ser do tipo planetário ou do tipo epicicloidal de uma só fase.
- o autoblocante terá de ser do tipo placas e rampas.

Nenhum dos parâmetros dos diferenciais frente e traseiro poderá ser modificado, exceto com o auxílio a ferramentas e com a viatura imobilizada.

5.2.4 - Veios de transmissão - os veios de transmissão transversais em liga de titânio são proibidos.

Os veios de transmissão longitudinais em liga de titânio são proibidos, exceto em casos excepcionais, estudados pelo Grupo de Trabalho Técnico de Ralis da FIA.

5.3 - SUSPENSÃO - a localização dos pontos de fixação da suspensão aos cubos das rodas e à carroçaria ou chassis não pode ser alterada.

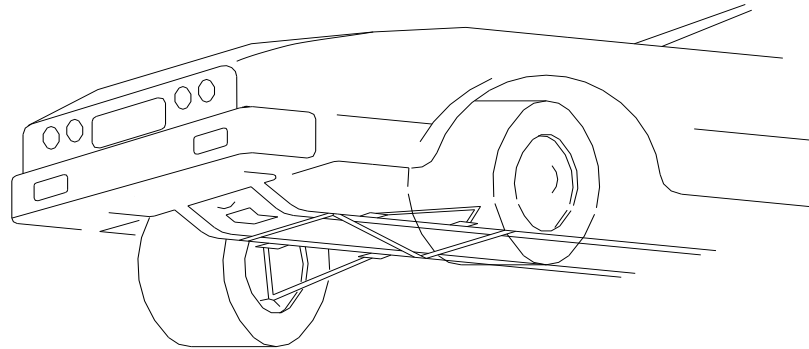
No caso das suspensões óleo-pneumáticas, as canalizações e as torneiras ligadas às esferas (parte pneumática) são livres.

5.3.1 - Barras de reforço - podem ser montadas barras para aumentar a rigidez da estrutura, entre os pontos de fixação da suspensão à carroçaria (ou chassis) do mesmo eixo, em cada lado do eixo longitudinal da viatura.

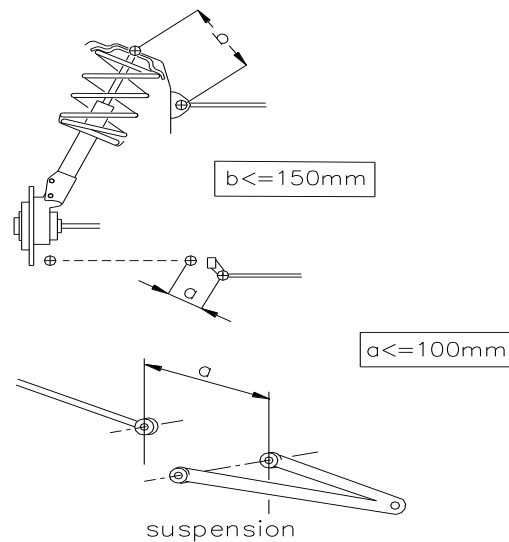
A distância entre um ponto de fixação da suspensão e o ponto de ligação da barra não pode ser superior a 100 mm, exceto se se tratar de uma barra transversal homologada com o arco de segurança, e no caso de uma barra superior fixada à suspensão Macpherson ou similar.

Neste último caso, a distância máxima entre os pontos de fixação da barra e o ponto de articulação superior será de 150 mm (255.4 e 255-2).

Além destes pontos, esta barra não pode ser fixada à carroçaria ou às partes mecânicas.



255-2



255-4

5.3.2 - Reforços - os reforços, por adição de material, dos pontos de fixação dos elementos da suspensão e do trem rolante, são autorizados mas não podem solidarizar duas peças distintas entre si.

5.3.3 - Barra estabilizadora - as barras estabilizadoras homologadas pelo construtor podem ser substituídas ou suprimidas desde que os seus pontos de fixação ao quadro permaneçam inalterados.

Estes pontos de fixação podem ser utilizados para a fixação de barras para aumento da rigidez.

Só o funcionamento mecânico dos sistemas de barras estabilizadoras é autorizado.

A regulação das barras estabilizadoras pode ser feita pelo piloto desde que utilize exclusivamente um sistema mecânico sem alimentação externa.

Toda a ligação entre amortecedores é proibida.

Toda a ligação entre as barras estabilizadoras frente e trás é proibida.

As barras estabilizadoras em liga de titânio são proibidas.

5.3.4 - Articulações e pontos de ancoragem - as articulações podem ser de um material diferente do de origem.

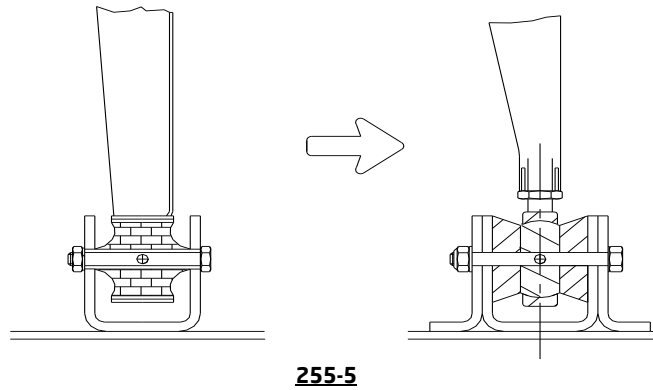
Os pontos de ligação da suspensão à coque ou ao chassi podem ser alterados por:

- utilização de uma articulação *Uniball*; o braço de origem pode ser cortado e um novo encaixe para o *Uniball* pode aí ser soldado. Braçadeiras serão utilizadas junto ao mesmo *Uniball*.

- utilização de um parafuso de diâmetro superior.

- reforço do ponto de fixação por junção de material dentro do limite de 100 mm em relação ao ponto de ligação.

A posição do centro da articulação não pode ser alterada. (ver desenho 255.5)



5.3.5 - Molas - as dimensões das molas são livres, mas não o tipo e o material (que tem de ser de uma liga à base de ferro).

Os apoios das molas podem ser tornados reguláveis ou ajustáveis, inclusivamente por adição de materiais. Uma mola helicoidal pode ser substituída por 2 molas ou mais do mesmo tipo, concêntricas ou em série, desde que sejam totalmente intermutáveis com as molas de origem, e que possam ser instaladas sem qualquer outra modificação, a não ser as especificadas neste artigo.

A altura mínima ao solo nunca poderá ser regulada a não ser por meio de ferramentas e com a viatura imobilizada.

5.3.6 - Amortecedores - a marca é livre, mas não o número, o tipo (telescópico, braços, etc.) ou o princípio de funcionamento (hidráulico, fricção, misto, etc.) nem os suportes.

A verificação do princípio de funcionamento dos amortecedores tem de ser realizada da seguinte forma:

Uma vez desmontadas as molas e / ou as barras de torção, a viatura afundar-se-á até aos batentes de fim de curso em menos de 5 minutos.

Os amortecedores a gás serão considerados à semelhança do seu princípio de funcionamento, como os amortecedores hidráulicos.

No caso em que para substituir um elemento de suspensão tipo Macpherson, ou de uma suspensão com um funcionamento idêntico, seja necessário substituir o elemento telescópico, as novas peças têm de ser mecanicamente idênticas às peças de origem exceto o elemento amortecedor e o prato da mola.

Se os amortecedores tiverem reservatórios de fluido separados e estes se localizarem no habitáculo ou na bagageira e esta não tiver uma separação adequada do habitáculo, esses reservatórios têm de ser solidamente fixados e recobertos por uma proteção.

Um limitador de fim de curso é autorizado.

Apenas um por roda será admitido e a sua única função será a de limitar o curso da suspensão quando o amortecedor não estiver em compressão.

Qualquer servocomando que ative um circuito de potência que atue direta ou indiretamente sobre os elementos da suspensão é proibido.

Um sistema que permita modificar eletronicamente a taragem dos amortecedores, é permitido.

Qualquer sistema eletrónico de controlo dos amortecedores é proibido.

5.3.7 - Suportes de cubo da roda (Manga de eixo) - os suportes de cubo da roda em liga de titânio são proibidos, exceto em casos excecionais estudados pelo Grupo de Trabalho Técnico de Ralis.

5.4 - RODAS E PNEUS - as rodas completas são livres, sob condição de se poderem alojar na carroçaria de origem. Significando isto que a parte superior da roda completa situada verticalmente acima do centro do cubo da roda, tem de estar coberta pela carroçaria desde que a medição seja efetuada verticalmente.

Os parafusos de fixação das rodas podem ser substituídos livremente por pernos e porcas.

Para os Ralis unicamente, as rodas terão de ser fixadas aos cubos por meio de pelo menos 4 parafusos ou pernos. A utilização de pneumáticos destinados a motociclos é interdita.

Em nenhum caso, a largura das rodas completas poderá exceder os valores seguintes, em função da cilindrada do automóvel:

CILINDRADA	EM RALIS	CILINDRADA	OUTRAS PROVAS
Até 1000 cm ³	7"	Até 1000 cm ³	7"
Mais de 1000 cm ³ a 1150 cm ³	7"	Mais de 1000 cm ³ a 1150 cm ³	7"
Mais de 1150 cm ³ a 1400 cm ³	8"	Mais de 1150 cm ³ a 1400 cm ³	8"
Mais de 1400 cm ³ a 1600 cm ³	8"	Mais de 1400 cm ³ a 1600 cm ³	8"
Mais de 1600 cm ³ a 2000 cm ³	9"	Mais de 1600 cm ³ a 2000 cm ³	9"
Mais de 2000 cm ³ a 2500 cm ³	9"	Mais de 2000 cm ³ a 2500 cm ³	9"
Mais de 2500 cm ³ a 3000 cm ³	9"	Mais de 2500 cm ³ a 3000 cm ³	9"
Mais de 3000 cm ³ a 3500 cm ³	9"	Mais de 3000 cm ³ a 3500 cm ³	10"
Mais de 3500 cm ³ a 4000 cm ³	9"	Mais de 3500 cm ³ a 4000 cm ³	10"
Mais de 4000 cm ³ a 4500 cm ³	9"	Mais de 4000 cm ³ a 4500 cm ³	11"
Mais de 4500 cm ³ a 5000 cm ³	9"	Mais de 4500 cm ³ a 5000 cm ³	11"
Mais de 5000 cm ³ a 5500 cm ³	9"	Mais de 5000 cm ³	12"
Mais de 5500 cm ³	9"		

Para os *World Rally Car* e *Kit Car* o diâmetro da jante é livre mas não pode exceder 18". Para os outros veículos, o diâmetro das jantes pode ser aumentado ou diminuído até 2" da dimensão de origem, não podendo contudo ultrapassar as 18".

Para além disto, para todas as viaturas e para as provas em terra unicamente, as dimensões das rodas são limitadas como segue:

- Caso a largura da roda seja inferior ou igual a 6", o seu diâmetro máximo será de 16"
- Caso a largura da roda seja superior a 6", o seu diâmetro máximo será de 15"

Em Ralis, o diâmetro máximo das rodas completas é de 650 mm, excluindo os *pregos* (no caso da utilização de pneus com *pregos*).

Não é necessário que todas as rodas tenham o mesmo diâmetro.

Apenas em Ralis - o magnésio forjado é proibido para rodas com diâmetro inferior a 18".

É proibido para rodas com dimensões de 8 x 18" (polegadas), o magnésio forjado ou um peso inferior a 7,8 Kg.

Exceto para os ralis, no caso das rodas serem fixas por porca central, uma mola de segurança tem de estar aplicada durante toda a prova e terá de ser substituída sempre que haja troca de rodas.

Estas molas serão pintadas de vermelho vivo *Dayglo*. As molas para substituição terão de estar disponíveis a todo o momento.

5.5 - SISTEMA DE TRAVAGEM - o sistema de travagem é livre na condição de:

- de incluir no mínimo de dois circuitos independentes comandados pelo mesmo pedal (entre o o pedal de travão e as pinças de travão os dois circuitos têm de estar perfeitamente identificáveis e separados sem interligação que não seja a efetuada pelo dispositivo mecânico do repartidor de travagem).

- nenhum dispositivo ou *sistemas* poderá ser montado entre a bomba principal travões e as pinças de travão.

Os sensores de dados, os interruptores das luzes traseiras de stop, os limitadores mecânicos frente e trás ou travões de mão acionados diretamente pelo piloto não são considerados como *sistemas*.

5.5.1 - Revestimentos dos travões - o material e o modo de fixação (por exemplo rebtagem ou colagem) são livres, sob condição de que as dimensões dos revestimentos sejam mantidas.

5.5.2 - Servofreios, reguladores de travagem e dispositivos anti bloqueio (limitador de pressão) - os servo freios podem ser desligados e retirados.; os reguladores de força de travagem e os dispositivos anti bloqueio podem ser desligados, mas não removidos. O dispositivo de regulação de travagem é livre.

Os reguladores de travagem não devem ser movidos do compartimento onde estão localizados de origem (habitáculo, compartimento do motor, exterior, etc.).

5.5.3 - Arrefecimento dos travões - é permitido retirar ou modificar as placas de proteção dos travões, mas sem adição de materiais.

Uma única canalização flexível para dirigir o ar para os travões de cada roda é permitida, mas a sua secção interior terá de inscrever-se num círculo de 10 centímetros de diâmetro.

Essa canalização pode ser dupla, mas nesse caso a secção interior de cada uma terá de inscrever-se num círculo de 7 centímetros de diâmetro

As canalizações de ar não podem ultrapassar o perímetro da viatura visto de cima.

5.5.4 - Discos dos travões - a única operação permitida é a retificação.

Um dispositivo que raspe a lama depositada nos discos e/ou nas rodas pode ser acrescentado.

5.5.5 - O travão de mão pode ser desmontado, mas unicamente para corridas em percurso fechado (circuitos, rampas, Slalom).

5.5.6 - Circuito hidráulico - é autorizado substituir os tubos hidráulicos por canalização de qualidade aeronáutica. Os reservatórios de líquido de travões podem ser instalados dentro do habitáculo.

Neste caso, têm de ser solidamente fixados e recobertos por uma proteção estanque aos líquidos e às chamas.

5.5.7 - Pinças de travões - apenas as pinças de travões homologadas em Grupo A poderão ser utilizadas.

Apenas é autorizada uma pinça por roda. A secção de cada pistão de pinça terá de ser circular.

5.5.8 - Bomba central de travões - a (s) bomba (s) central (is) de travões terá (ão) de ser homologada (s).

5.6 - DIRECÇÃO - é permitido desligar um sistema de direcção assistida.

5.6.1 - Qualquer sistema que permita realinhar mais do que duas rodas é proibido.

5.6.2 - Os sistemas de direcção assistida não podem ser controlados eletronicamente.

Nenhum sistema pode ter outra função que não seja a de reduzir o esforço físico necessário à condução da viatura.

Caso uma viatura de série esteja equipada com um sistema de direcção assistida controlada eletronicamente:

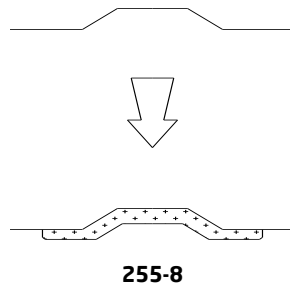
- se esse tipo de sistema for mantido, nenhum dos seus elementos pode ser modificado, mas o seu computador eletrónico pode ser reprogramado.

- é possível utilizar um novo sistema de direcção assistida, sob condição do seu controlo não ser eletrónico e que seja homologado.

5.7 - CARROÇARIA - QUADRO (CHASSIS)

5.7.1 - Aligeiramentos e reforços - são autorizados os reforços das partes suspensas do chassis e da carroçaria sob condição de que se trate de um material que tome a forma de origem e esteja em contacto com esta.

Os reforços dos materiais compósitos são autorizados segundo este artigo, e qualquer que seja a sua espessura, (conforme o desenho 255.8)



255-8

Pode ser retirado todo o material de insonorização do piso da viatura, do compartimento do motor, do porta-bagagem e das cavas das rodas.

Os suportes não utilizados (ex.: roda de reserva) situados no chassis/carroçaria podem ser suprimidos, salvo se forem suportes para as partes mecânicas, que não podem ser deslocadas ou retiradas.

É possível tapar os buracos no habitáculo, no compartimento do motor e de bagagens, e nos guarda-lamas. Isto pode ser feito através de chapa metálica ou através de materiais plásticos. Poderá ser soldado, colado ou rebitado. Os restantes furos da carroçaria podem apenas ser fechados ou tapados unicamente através de fita adesiva.

5.7.2 - Exterior

5.7.2.1 - Para-choques - é autorizado tirar os escudetes.

5.7.2.2 - Cobertura e tampões das rodas - as coberturas podem ser retiradas. Os tampões têm de ser retirados.

5.7.2.3 - Limpa-vidros - motor, localização, número de escovas e o mecanismo são livres, mas estará previsto pelo menos um limpa-vidros no para-brisas.

É permitido desmontar o dispositivo lava-faróis.

Reservatório do lava vidros - a capacidade do reservatório do lava-vidros é livre e o reservatório pode ser deslocado para dentro do habitáculo conforme o Art. 252-7.3, para a bagageira ou para o compartimento do motor.

As bombas, as tubagens e os pulverizadores são livres.

5.7.2.4 - A supressão de frisos decorativos exteriores que acompanham o contorno da carroçaria e que tenham uma altura inferior a 55 mm é autorizada.

5.7.2.5 - Os pontos de apoio do macaco podem ser reforçados, mudados de sítio; pode aumentar-se o seu número.

5.7.2.6 - É autorizado montar proteções para os faróis, destinados exclusivamente a cobrir o seu vidro sem influenciar na aerodinâmica da viatura.

5.7.2.7 - Tendo em conta as leis em vigor nos diversos países, podem ser livremente escolhidas tanto a localização como o tipo das chapas de matrícula.

5.7.2.8 - É permitido retirar os suportes das placas de matrícula mas não os do seu sistema de iluminação.

5.7.2.9 - Podem ser montadas fixações suplementares de segurança para o para-brisas e para os vidros laterais, desde que não sejam melhoradas as qualidades aerodinâmicas da viatura.

Apenas são autorizados os para-brisas de série e os para-brisas homologados em Variante Opção (VO), cujo peso seja superior a 9,2 Kg.

5.7.2.10 - A montagem de proteções inferiores só é autorizada em ralis desde que sejam efetivamente proteções que respeitem a altura ao solo, desmontáveis e concebidas exclusivamente e especificamente, com o fim de proteger os seguintes elementos: motor, radiador, suspensão, caixa de velocidades, reservatório de combustível, transmissão, sistema de escape, garrafa do extintor.

Tais proteções terão de ser fabricadas em ligas de alumínio ou em aço e com uma espessura mínima de respetivamente 4 mm ou 2 mm.

No entanto, será possível reforçar a sua parte superior com nervuras metálicas ou compósitas não estruturais.

Apenas à frente do eixo das rodas dianteiras, poderão tais proteções inferiores estender-se a toda a largura do para-choques da frente.

5.7.2.11 - É autorizado rebater os bordos de chapa ou plástico dos guarda-lamas e dos para-choques, se estes forem salientes para o interior das cavas das rodas.

As peças de insonorização em plástico podem ser retiradas do interior das cavas das rodas.

Os elementos em plástico podem ser substituídos por elementos em alumínio ou em plástico, com a mesma forma. A fixação dos guarda-lamas, feita originalmente por soldadura, pode ser substituída por uma por parafuso/porca.

5.7.2.12 -

Apenas em circuito - é permitida a utilização de macacos pneumáticos desmontáveis mas sem garrafa de ar comprimido a bordo

Apenas em Ralis - macaco funcionará exclusivamente de forma manual (acionado pelo piloto ou co-piloto), isto é, sem a ajuda de um sistema equipado com uma fonte de energia hidráulica, pneumática ou elétrica.

O berbequim para as rodas apenas poderá desmontar um parafuso de cada vez.

5.7.2.13 - As *saias* são interditas. Qualquer dispositivo ou construção não homologada, e que seja concebida de modo a preencher completa ou parcialmente o espaço entre a parte suspensa da viatura e o solo, é interdita em todas as circunstâncias.

Nenhuma proteção, autorizada pelo Art. 255-5.7.2.10, pode ter uma função aerodinâmica na viatura.

5.7.2.14 - As dobradiças das portas não podem ser modificadas.

As dobradiças e/ou articulações do capot, tampa da mala ou quinta porta são livres, mas não é possível alterar as suas posições originais ou adicionar outros suportes, ou mudar as suas funções.

5.7.3 - Habitáculo

5.7.3.1 - Bancos - é autorizado recuar os bancos dianteiros, mas não para além do plano vertical que passa pela aresta da frente do banco traseiro de origem.

O limite relativo ao banco da frente é constituído pela altura do banco, sem apoio de cabeça; no caso de o apoio de cabeça ser integrado no banco, pelo ponto mais atrás dos ombros do piloto.

É permitido retirar o banco do passageiro, assim como os bancos traseiros.

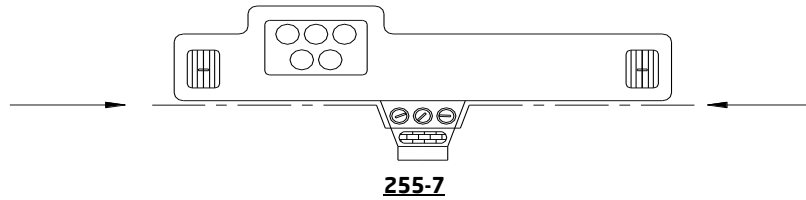
5.7.3.2 - No caso em que o depósito de combustível seja instalado no porta-bagagens e os bancos traseiros retirados, terá de ser instalada uma divisão metálica estanque e à prova de fogo e de líquidos, isolando o depósito do habitáculo.

No caso de viaturas de dois volumes, é possível utilizar uma divisória do habitáculo sem estrutura, de plástico transparente e não inflamável, entre o habitáculo e a localização do reservatório de combustível.

Para as viaturas de dois volumes, uma caixa à prova de fogo e estanque a líquidos tem de envolver o depósito de combustível e seus orifícios de enchimento.

Para as viaturas de três volumes, uma antepara ou uma caixa à prova de fogo e estanque a líquidos tem de separar o habitáculo do depósito de combustível.

5.7.3.3 - Painel de instrumentos - podem ser retirados os revestimentos inferiores, que não façam parte dele. É permitido retirar parte da consola central que não englobe nem o sistema de aquecimento/ventilação, nem os instrumentos (conforme o desenho 255.7).

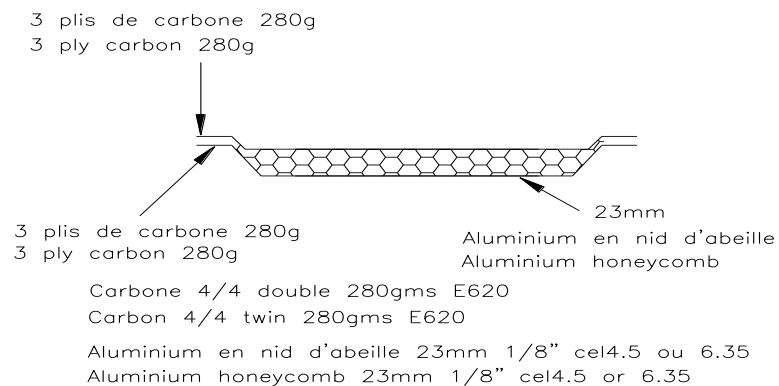


5.7.3.4 - Portas - Guarnições laterais - é permitido retirar os materiais de insonorização das portas, na condição de que o seu aspeto não seja modificado.

No caso de uma viatura de duas portas, as guarnições situadas sob os vidros laterais traseiros podem também ser retiradas, mas terão de ser substituídas por painéis em material compósito não combustível.

a) é permitido remover a guarnição inferior da porta bem como a barra de proteção lateral, com o objetivo de aí instalar um painel de proteção lateral em material compósito não combustível.

A configuração mínima desse painel terá de se estender do bordo inferior da porta até à altura máxima da travessa da porta, conforme desenho 255-14.



255-14

b) no caso de a estrutura original das portas não ter sido modificada (supressão mesmo que parcial dos tubos ou reforços), os painéis das portas podem ser realizados em folha de metal com uma espessura mínima de 0,5 mm, em fibra de carbono com uma espessura mínima de 1 mm ou outro material sólido e não combustível com uma espessura mínima de 2 mm.

A altura mínima deste painel tem de se estender da base da porta até à máxima altura da travessa da porta.

É permitido substituir um elevador elétrico dos vidros por um elevador manual.

No caso de viaturas de 4 ou 5 portas o mecanismo de levantamento dos vidros traseiros pode ser substituído por outro que segure os vidros na posição fechada.

5.7.3.5 - Chão - Piso - os tapetes são livres e podem ser retirados.

5.7.3.6 - Outros materiais de insonorização e guarnições - é permitido retirar os materiais de insonorização e as guarnições, à exceção das mencionadas nos Art. 5.7.3.3. (painel de instrumentos) e Art. 5.7.3.4. (portas).

5.7.3.7 - Sistema de aquecimento - aparelho de aquecimento de origem pode ser suprimido mas um sistema de desembaciamento elétrico ou similar terá de ser mantido.

5.7.3.8 - Dispositivo de climatização - pode ser adicionado ou retirado, mas neste caso o aquecimento tem de ser assegurado.

5.7.3.9 - Volante de direção - livre: é permitido retirar o dispositivo anti-roubo.

O mecanismo de desengate rápido consistirá numa falange concêntrica à coluna do volante, de cor amarela, obtida por anodização ou qualquer outro revestimento durável e instalada na coluna de direção por detrás do volante.

Para retirar o volante terá de puxar a falange ao longo da coluna de direção.

5.7.3.10 - É permitido desmontar a placa traseira amovível em viaturas de dois volumes.

5.7.3.11 - Canalizações de ar - a passagem de canalizações de ar apenas é permitida caso se destine à ventilação do habitáculo.

5.7.3.12 - Tubagem de ar - a passagem de tubagens de ar só é permitida no caso de se destinar à ventilação do habitáculo.

5.7.4 - Acessórios adicionais - são autorizados, sem restrição, todos os que não tenham qualquer efeito sobre o comportamento da viatura, tais como os que se relacionam com a estética e o conforto interior (iluminação, aquecimento, rádio, etc.).

Estes acessórios não podem, em caso algum, mesmo indiretamente, aumentar a potência do motor ou ter influência sobre a direção, a transmissão, os travões ou o comportamento na estrada.

A função de todos os comandos têm de ser aquela prevista pelo construtor.

É permitido adaptá-los para os tornar melhor utilizáveis ou mais acessíveis, como por exemplo, montar um prolongamento da alavanca do travão de mão, adaptar uma palmilha no pedal do travão, etc.

Qualquer aumento de velocidade só pode ser realizado usando captos de efeito Hall ou sensores indutivos operando com uma roda dentada.

É permitido o que se segue:

1) os vidros de origem de uma viatura homologada podem ser modificados mas terão de ser homologados pela FIA e mencionados na respetiva ficha de homologação.

2) os instrumentos de medida, contadores, etc. podem ser instalados ou substituídos, com outros de funções diferentes.

A referida instalação não poderá apresentar quaisquer riscos em relação à segurança.

De qualquer modo o velocímetro não poderá ser retirado se o regulamento particular da prova o impedir de o fazer.

3) a buzina pode ser substituída e/ou pode ser montada uma outra suplementar, que seja accionada pelo passageiro.

Em estrada fechada, o sinal sonoro não é obrigatório.

4) os interruptores elétricos e os comandos fixados à coluna de direção podem ser substituídos, seja no que diz respeito à sua função, posição ou número, no caso de acessórios suplementares.

5) o mecanismo da alavanca do travão de mão pode ser substituído de forma a obter-se um desbloqueamento instantâneo (*fly off handbrake*).

6) a (s) roda (s) sobressalente (s) não é (são) obrigatória (s).

No entanto, se estiver (em) na viatura tem (êm) de estar solidamente fixa (s), não podem estar instalada (s) no espaço reservado ao condutor e passageiro da frente (se estiver a bordo) e não dar azo a modificações do aspecto exterior da carroçaria.

7) é permitido aplicar compartimentos suplementares no porta-luvas e bolsas suplementares nas portas, desde que aplicadas nos painéis de origem.

8) podem ser montadas placas de materiais isolantes sobre as divisórias existentes, a fim de proteger os passageiros em caso de fogo.

9) é permitido alterar as articulações do sistema de comando da caixa de velocidades.

5.8 - Sistema Elétrico

5.8.1 - A tensão nominal do sistema elétrico, englobando a do circuito de alimentação de ignição tem de ser conservada.

5.8.2 - É permitido adicionar relês e fusíveis ao circuito elétrico e alongar ou adicionar cabos elétricos.

Os cabos elétricos e as suas cintas são livres.

5.8.3 - Bateria

Marca e tipo da bateria - a marca, a capacidade e os cabos da (s) baterias (s) é (são) livres.

A bateria tem de ser do tipo *seco*.

A sua tensão nominal terá de ser idêntica ou inferior à da viatura de série

O número de baterias previsto pelo construtor tem de ser mantido.

Localização da(s) bateria(s) - a sua localização é livre.

A bateria terá de ser do tipo *seco* se ela não estiver colocada no compartimento do motor.

Caso esteja instalada no habitáculo :

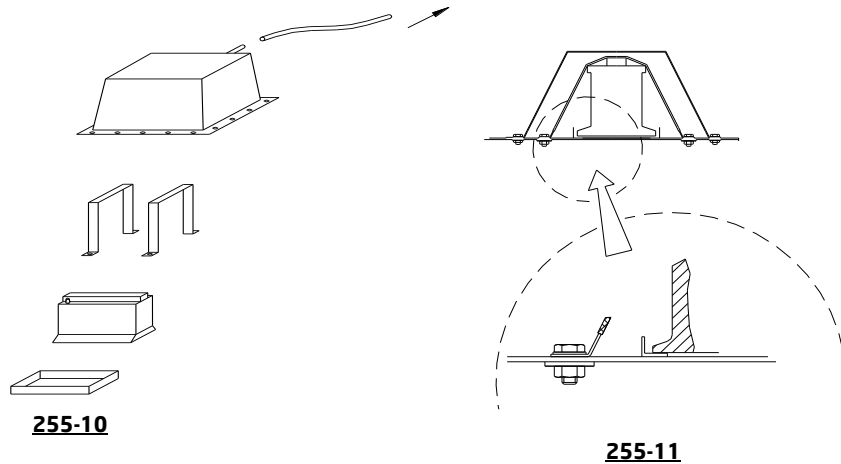
- a bateria tem de estar situada atrás dos bancos do piloto ou do co-piloto.

Fixação da bateria - cada bateria tem de ser fixada solidamente e o borne positivo tem de estar protegido.

Caso a bateria tenha sido deslocada da sua posição de origem, a fixação à carroçaria terá de ser feita por um assento metálico e dois grampos metálicos com revestimento isolante fixado à base por porcas e parafusos.

A sua fixação terá de utilizar porcas e parafusos com grampos de 10 mm de diâmetro mínimo e, sob cada parafuso, uma contra placa pelo menos de 3 mm de espessura sob a da chapa da carroçaria e 20 cm² de superfície.

Bateria húmida - uma bateria húmida tem de estar coberta por uma caixa plástica estanque que permita a sua própria fixação.



5.8.4 - Alternador e regulador de tensão e alternador/motor de arranque - livres, mas o sistema de transmissão de movimento ao alternador não pode ser modificado.

A localização do alternador e do regulador de tensão pode ser alterada mas tem de permanecer no compartimento original (compartimento motor, etc.)

Eles poderão ser combinados no caso de existirem na viatura de origem e desde que provenham de uma viatura de série.

5.8.5 - Iluminação - Sinalização - todos os equipamentos de iluminação e sinalização têm de estar em conformidade com os regulamentos administrativos do país da prova ou com a Convenção Internacional sobre circulação rodoviária.

Tendo em consideração esta nota, é permitido alterar a localização dos indicadores de direção e luzes de posição mas os orifícios originais têm de estar tapados.

É livre a marca do equipamento de iluminação.

Os aparelhos de iluminação que façam parte do equipamento normal têm de ser os previstos pelo fabricante e manter-se conformes, quanto ao seu funcionamento, com o previsto pelo fabricante para o modelo considerado.

Os faróis de origem podem ser substituídos por outros com as mesmas funções de iluminação, desde que não haja cortes na carroçaria e que o orifício original fique completamente obstruído.

No entanto, é permitido modificar o sistema de comando dos faróis escamoteáveis, assim como a sua fonte de energia.

É concedida toda a liberdade, no que respeita ao vidro de proteção do farol, refletor e lâmpadas.

É autorizada a montagem de faróis suplementares, sob condição de não se ultrapassar um total de 6 (seis) faróis (não incluídos os mínimos ou luzes de posição) e na condição do seu número ser par.

Caso os faróis de nevoeiro de origem sejam mantidos, eles contarão como faróis adicionais

Poderão, se necessário, ser encastrados na frente da carroçaria ou na grelha, mas as aberturas que aí forem praticadas para esse efeito terão de ficar completamente obstruídas pelos faróis.

Os faróis de origem podem tornar-se inoperantes e podem ser cobertos com fita adesiva.

Será permitido substituir um farol retangular por dois circulares, ou vice-versa, montados num suporte que tenha as dimensões do orifício, devendo obstruí-lo completamente.

É autorizada a montagem de um farol de marcha-atrás, implantando-o na carroçaria, se necessário, mas sob condição de que não possa ser utilizado senão quando estiver engrenada a marcha-atrás e sob reserva de que se observem os regulamentos policiais sobre este assunto.

Se estiver previsto um novo suporte de matrícula com iluminação, o sistema original (suporte + iluminação) pode ser retirado.

Exceto em Ralis, a iluminação da placa não é obrigatória.

O regulamento particular de uma prova pode impor alterações às prescrições acima.

5.9 - DEPÓSITOS DE COMBUSTÍVEL

5.9.1 - A capacidade dos depósitos de combustível não pode exceder os seguintes limites, em função das cilindradas dos motores:

Automóveis até 700 cc de cilindrada	60 litros
Automóveis de 700 cc a 1000 cc de cilindrada	70 litros
Automóveis de 1000 cc a 1300 cc de cilindrada	80 litros
Automóveis de 1300 cc a 1600 cc de cilindrada	90 litros
Automóveis de 1600 cc a 2000 cc de cilindrada	100 litros
Automóveis de 2000 cc a 2500 cc de cilindrada	110 litros
Automóveis acima de 2500 cc de cilindrada	120 litros

Apenas em Ralis e para cilindradas acima de 1400cc, a capacidade é limitada a 95 litros.

5.9.2 -

O depósito tem de ser um depósito de segurança homologado pela FIA (especificação FT3 1999, FT3.5 ou FT5).

O número de depósitos é livre e tem de ser colocado no interior do porta-bagagem ou no local de origem.

5.9.2.1

A localização do depósito de origem só pode ser modificada nas viaturas cujo depósito tenha sido colocado pelo fabricante, no interior do habitáculo ou na proximidade dos ocupantes.

Neste caso, será permitido montar uma proteção estanque entre o depósito e os ocupantes da viatura ou colocá-lo no porta-bagagem e, se necessário, modificar os seus acessórios anexos (Orifício do enchimento, bomba, tubo de escoamento).

Em todo o caso, estas alterações de local dos depósitos não poderão originar outros aligeiramentos ou reforços para além dos previstos pelo Art. 5.7.1., podendo a abertura deixada pela supressão do depósito de origem ser tapada com uma placa.

É possível montar um radiador no circuito do carburante (capacidade máxima um litro).

É permitido abrir dois furos (com um diâmetro máximo de 60mm ou superfície equivalente) no piso cuja única função seja permitir a passagem das tubagens de alimentação ou esvaziamento do reservatório

5.9.3 - A utilização de um depósito de combustível de capacidade aumentada poderá ser autorizada pela ADN com o acordo da FIA para provas organizadas em condições geográficas especiais (percurso em país desértico ou tropical por exemplo).

Art. 6 - RESTRIÇÕES PARA AS VIATURAS HOMOLOGADAS EM VARIANTE KIT SUPER 1600

6.1 - Definição - uma variante kit Super 1600 (VK-S1600) é uma variante de um modelo de determinada viatura, homologada antecipadamente em Grupo A e que terá de ser considerada como um veículo do Grupo A.

As viaturas admitidas são modelos de duas rodas motrizes de tração (dianteira), até 1.6 litros de cilindrada em variante kit, atmosféricos.

Os elementos homologados na ficha *Variante Kit Super 1600 (VK-S1600)* têm de ser utilizados na sua totalidade e não podem ser modificados.

6.2 - PESO - o peso mínimo é de 1000 Kg nas condições do Art. 4.3 (e com apenas uma roda de reserva).

O peso mínimo da viatura (nas condições do Art. 4.3 e com apenas uma roda de reserva) com a equipa (piloto + copiloto) é de 1150 Kg.

Caso sejam transportadas a bordo duas rodas de reserva, será retirada uma para se efetuar a pesagem.

6.3 - RESTRIÇÕES

6.3.1 - Motor

a) taxa de compressão:

A taxa de compressão máxima é de 13/1.

Em qualquer momento a taxa de compressão terá de ser inferior ou igual a esse valor (13/1)

A superfície do pistão pode ser maquinada com a finalidade única de ajustar a taxa de compressão.

b) qualquer sistema de pulverização de água é proibido.

c) os sistemas de distribuição variáveis são proibidos (temporização e levantamento de válvulas).

d) os coletores de admissão e escape de geometria variável são proibidos.

Se a viatura de série for equipado com tal sistema, ele terá de ser desativado.

Os coletores de admissão e escape têm de ser homologados.

A espessura dos tubos que compõem o sistema de escape terá de ser igual ou superior a 0.9 mm, medidos em zonas não dobradas.

e) O regime do motor é limitado a 9000 rpm.

6.3.2 - Transmissão

a) **Embraiagem** - o diâmetro mínimo da embraiagem é de 184 mm.

O ou os discos de fricção não podem ser constituídos de carbono.

b) **Caixa de velocidades** - apenas uma caixa de velocidades pode ser homologada.

Ela tem de ter no máximo 6 rapports e 1 marcha-atrás.

Um único jogo de 6 rapports + 1 marcha-atrás, bem como 3 rapports de diferencial podem ser homologados.

O cárter tem de imperativamente ser fabricado em liga de alumínio.

O peso mínimo da caixa de velocidades completa (caixa de velocidades completa com diferencial montado, sem suportes, sem óleo, sem embraiagem, sem comando externo, sem semi eixos) é de 35 Kg.

c) **Diferencial** - um diferencial autoblocante de tipo mecânico, de discos, terá de ser homologado e esse será o único diferencial utilizável.

Isto significa que nenhum outro diferencial poderá ser usado.

Por diferencial autoblocante mecânico, entende-se qualquer sistema que funcione exclusivamente mecanicamente, isto é, sem ajuda de qualquer sistema hidráulico ou elétrico.

Um acoplador viscoso não é considerado como um sistema mecânico.

Qualquer diferencial com gestão eletrónica é proibido.

O número e o tipo dos discos são livre.

6.3.3 - Suspensão

a) **Barra anti rolamento** - as barras anti rolamento ajustáveis do habitáculo são proibidas.

b) **Amortecedores** - têm de ser homologados, e um único amortecedor por roda é autorizado.

O sistema de arrefecimento por água tem de ser o homologado.

6.3.4 - Rodas e pneus

- as jantes têm de obrigatoriamente ser construídas em alumínio fundido.

a) Para os Ralis em terra, apenas as jantes de 6" x 15" são autorizadas.

Para os Ralis em asfalto, apenas as jantes de 7" x 17" são autorizadas.

b) A utilização de qualquer dispositivo que permita ao pneu conservar as performances com uma pressão igual ou inferior à pressão atmosférica é proibida. O interior do pneu (espaço compreendido entre a jante e a parte interna do pneu) apenas pode conter ar.

6.3.5 - Sistema de travagem

Apenas podem ser utilizados os discos e pinças mencionadas na Variante Kit Super 1600.

O diâmetro máximo dos discos de travão dianteiros é de 300mm para os ralis em terra e de 355mm para os ralis em asfalto.

O diâmetro máximo dos discos traseiros é de 300mm.

6.3.6 - Qualquer sistema eletrónico de ajuda ao piloto (bem como os seus captos) é proibido (ABS / ASR / EPS).

Apenas é autorizado um sistema de corte da ignição e/ou da injeção do motor para a passagem de caixa. Tal sistema terá de ser o homologado.

Apenas são autorizados captos para a aquisição de dados, se estiverem indicados na ficha de homologação, na variante VK-S1600. Qualquer outro captor é proibido.

No entanto, é permitido adicionar um único captor de velocidade numa das rodas motrizes. A informação recolhida por tal captor, não poderá em caso algum dar entrada no computador eletrónico ou na caixa de aquisição de dados. A transmissão de dados por meio de rádio e/ou telemetria é proibida.

6.3.7 - Carroçaria

a) Qualquer nova viatura homologada em *Variante Kit Super 1600* (VK S1600) não poderá ter uma largura superior a 1805 mm.

b) O dispositivo aerodinâmico traseiro (à exceção dos suportes) será construída em fibra de vidro.

6.3.8 - Materiais

a) a utilização de liga de titânio e de liga de magnésio é proibida exceto se se tratar de peças existentes no modelo (de série) que serve de base à ficha com a extensão VK S-1600.

A liga de titânio é autorizada para os raccords de desengate rápido do sistema de travagem.

b) a utilização de carbono ou de fibra de Aramide é autorizada sob condição de ser utilizada uma camada única de tecido e que essa camada seja colocada na face visível da peça.

O material dos bancos do piloto e copiloto é livre, mas a sua coque nua (banco sem mousse nem suportes) terá de pesar mais de 4 Kg.

6.3.9 - Armadura de segurança - a armadura de segurança terá de ser homologada pela FIA.

Apenas um arco de segurança poderá ser utilizado com a *Variante Kit Super 1600* (VK-S1600) e este terá de ser mencionado em informação complementar da extensão VK-S1600.

As especificações do tubo utilizado para o arco principal têm de ser no mínimo: diâmetro 45mm, espessura 2.5 mm e resistência à tração 50 daN/mm².

6.3.10 - Reservatórios de carburante - os reservatórios de gasolina têm de ser fabricados por um construtor aprovado pela FIA (especificações mínimas FIA/FT3 ou FIA/FT3 1999).

Tais reservatórios têm de ser homologados.

MODIFICAÇÕES APLICÁVEIS A PARTIR DE 01.01.2020

NOTA: TODO ESTE TEXTO É UMA TRADUÇÃO DO TEXTO PUBLICADO PELA FIA. EM CASO DE DIVERGÊNCIA DE INTERPRETAÇÃO ENTRE OS TERMOS DAS DIVERSAS TRADUÇÕES DOS REGULAMENTOS OFICIAIS, APENAS O TEXTO FRANCÊS FARÁ FÉ.