

Art. 285 - REGULAMENTAÇÃO ESPECÍFICA PARA VIATURAS TODO TERRENO PROTÓTIPOS (Grupo T1)

Artigo modificado	Data da aplicação	Data da publicação
285-4.1	Correção Imediata FIA	08.01.2020
285-5.1.3.1	Correção Imediata FIA	08.01.2020
285-5.1.3.2	Correção Imediata FIA	08.01.2020
1	Imediato FIA	06.03.2020
2	01.07.2020	06.03.2020

Viaturas terrestres com um motor único, propulsão mecânica ao solo, de 4 ou 8 rodas (caso a viatura tenha mais de 4 rodas a aprovação da FIA é obrigatória), movidas pelos seus próprios meios e que ao se deslocarem, tenham constantemente um apoio real sobre a superfície terrestre e cuja propulsão e direção sejam controladas por um condutor a bordo da viatura.

Estas viaturas poderão ser construídas à unidade mas terão de ser registradas e matriculadas num país e cumprir a Convenção Internacional sobre Tráfego Rodoviário no que respeita a iluminação.

As viaturas de 4 rodas motrizes são designadas 4x4 e as de 2 rodas motrizes são designadas 4x2 nos artigos seguintes.

As viaturas 4x4 terão de comportar pelo menos 2 lugares.

Marca automóvel:

Uma "marca automóvel" corresponde a um viatura completo.

Quando o construtor de uma viatura monta um motor de proveniência exterior à sua própria fabricação, essa viatura será considerada como "híbrido" e o nome do construtor do motor poderá ser associado ao do construtor da viatura.

No caso de uma Taça, Troféu ou título de Campeão ser ganho por uma viatura híbrido, ele será atribuído ao construtor dessa viatura.

Peça original

Peça que sofreu todas as fases de fabrico previstas e realizadas pelo fabricante da viatura em questão e montada na viatura de origem.

Ajudas à condução

É proibido qualquer sistema de auxílio à condução (ABS / ASR / Motor Control / ESP ...)

Qualquer sistema desse tipo tem de estar inoperante.

Art. 1 - OBRIGAÇÕES

As viaturas do Grupo T1 terão de estar de acordo com as prescrições gerais e os equipamentos de segurança definidos nos Artigos 282 e 283 respetivamente.

As viaturas equipadas com um motor a gasolina sobrealimentado têm de estar equipadas com 2 Sistemas de Extinção (Extinção Automática) em conformidade com o artigo 283-7.1.

1 sistema dedicado ao motor, à unidade de sobrealimentação e ao compartimento do motor.

1 sistema dedicado ao habitáculo e ao (s) depósitos (s) de combustível.

Ambos os sistemas têm de ser ativados pelos mesmos interruptores.

Todos os reservatórios de óleo e todo o depósito de combustível terão de estar situados na estrutura principal da viatura.

Apenas serão aceitáveis os depósitos de combustível de tipo FT3 1999, FT3.5 ou FT5.

A caixa de proteção do depósito de combustível (ver Art. 283-14.2) terá de estar situada atrás da parte traseira do arco principal.

Nenhuma parte dessa caixa poderá estar situada a menos de 40 mm acima da superfície de referência*.

*Superfície de referência:

É o plano definido pela face inferior dos tubos mais baixos do chassis situados no interior da projeção vertical do reservatório de carburante (desenho 285-1).

Todas as viaturas têm de ter uma blindagem (placa em liga de alumínio ou aço com 6 mm de espessura mínima) fixada diretamente ao chassis por baixo de qualquer parte do ou dos depósitos situada a menos de 200 mm acima da superfície de referência.

O número de pontos de sucção é limitado a 2 e a pressão das bombas de sucção não poderá ser superior a 1 bar.

O número de saídas de carburante é limitado a 2.

Fora deste depósito a capacidade máxima de carburante autorizada é de 6 litros.

PARA OS 4x2 - PASSAPORTE TÉCNICO FIA VÁLIDO ANTES DE 31.12.2014

Vários depósitos de combustível são permitidos e podem estender-se para a frente abaixo dos pontos de montagem dos bancos ao chassis.

Nenhuma parte da caixa de proteção do depósito de combustível (ver Art. 283-14.2) pode estar localizada a menos de 1100 mm atrás da linha do eixo dianteiro.

PARA OS 4x2 - PASSAPORTE TÉCNICO FIA VÁLIDO A PARTIR DE 01.01.2015

Os depósitos de combustível podem estar situados para a frente do arco principal.

As partes à frente da parte traseira dos bancos têm de estar situadas sob os pontos de fixação do banco ao chassis.

O depósito de combustível tem de estar contido numa caixa fechada e estanque fixada ao chassis/armadura segurança, com as seguintes especificações mínimas:

- Construção em *Sandwich "Glass Reinforce Plastic + Kevlar ou Carbono + Kevlar com uma camada intermédia em material absorvente"*;
- Espessura mínima da parede com 10 mm, exceto para as áreas de fixação ao chassis;

A caixa não pode ser:

- Longitudinalmente - a menos de 1100 mm atrás da linha central do eixo dianteiro;
- Transversalmente - inferior a 50 mm (para dentro) da parte externa dos pés do arco principal;
- Verticalmente - a menos de 200 mm a partir de qualquer ponto, da parte superior do arco principal;

PARA TODAS AS VIATURAS EQUIPADAS COM UM MOTOR A GASOLINA SOBREALIMENTADO

O depósito de combustível tem de estar contido numa caixa estanque fixada ao chassi / armadura de segurança, cujas especificações mínimas são as seguintes:

- Construção em sanduíche "Plástico reforçado com vidro + Kevlar ou Carbon + Kevlar com camada intermediária de material de absorção"
- Espessura mínima de parede de 10 mm, exceto nas áreas de fixação ao chassi.

A caixa não pode ser:

- Para viaturas 4x2: longitudinalmente, a menos de 1100 mm atrás do eixo do eixo dianteiro.
- Para viaturas 4x4: longitudinalmente na frente do plano, passando pelos pontos mais traseiros do elemento diagonal obrigatório do arco principal.
- Transversalmente a pelo menos 50 mm (para dentro) da parte externa do arco principal.
- Verticalmente, a menos de 200 mm, de qualquer ponto da parte superior do arco principal.

Art. 2 - CHASSIS E ARMADURA DE SEGURANÇA

Apenas são permitidos chassis tubulares de ligas à base de ferro.

A espessura dos tubos que constituem as partes estruturais do chassis não pode ter menos de 1,5 mm. Todos os tubos que constituem a armadura de segurança tal como definida no Art. 283-8.3.1 (Desenhos 253-1, 252-2, 253-3) terão de ter as dimensões mínimas seguintes:

50 x 2 mm (2.0"x 0.83") ou 45 x 2.5 mm (1.75"x 0.095")

A parte traseira do tubo do arco principal não pode estar a mais de 980 mm (1150 mm para os 4x2) do centro da roda traseira (ver Desenho 285 -1).

Para as viaturas construídas com uma armadura de segurança que comporte um segundo arco principal (ver Art. 283-3.2.3 e desenho 283-3), é o segundo arco principal que será tomado como referência.

Uma estrutura de absorção de impacto terá de ser instalada.

Uma almofada de material com 60-240 g/m² e uma espessura mínima de 40 mm, terá de recobrir o volante com uma superfície mínima de 20000 mm² (200 cm²) para proteger a cara do piloto.

Modificação aplicável a partir de 01.07.2020:

Uma área de preenchimento de materiais do tipo CF45M (ver lista técnica n.º 17) 60-240 g/m², com espessura mínima de 40 mm, tem de ser posicionada no volante numa superfície mínima de 20.000 mm² (200 cm²) para proteger o rosto do piloto.

A viatura terá de ter uma estrutura imediatamente atrás do banco do piloto que seja mais larga do que os seus ombros e se estende acima deles quando o piloto está sentado normalmente com os cintos colocados.

Art. 3 - CARROÇARIA

3.1 - Exterior

O chassis terá de:

- Ter origem no chassis (ou uma monocoque) de uma viatura com uma produção superior a 1000 unidades por ano (aprovação da FIA caso necessário);

Neste caso, o chassis (ou monocoque) e a carroçaria não poderão ser modificados excepto no que é indicado pelos Art. 3.2.2 e 3.2.4. e 5.1.2

- Ser fabricado com tubos de aço.

O para-brisas é facultativo.

No caso de estar montado, terá de ser em vidro laminado, seja qual a sua forma e a sua superfície.

No caso de o para-brisas ser colado, terá de ser possível, do interior do habitáculo, retirar as portas dianteiras ou os respetivos vidros, sem ajuda de ferramentas

Todos os elementos da carroçaria terão de ser cuidadosa e completamente acabados, sem peças provisórias ou de remedeio, não apresentando nenhuma aresta viva.

Nenhum elemento da carroçaria pode apresentar no exterior, partes cortantes ou pontiagudas.

Toda a viatura terá de ser equipada, à frente, com uma carroçaria em material duro e não transparente, que se eleve no mínimo até ao centro do volante, sem que o possa ser a menos de 420 mm acima do plano de fixação do assento do condutor e que terá de fornecer proteção eficaz contra a projeção de pedras.

A carroçaria recobrirá em projeção vertical, pelo menos 120° da parte superior das rodas (situada acima do eixo das rodas quando visto de lado) e nenhum dos componentes mecânicos poderá ser visível por cima à exceção dos amortecedores, radiadores, ventoinhas, rodas de reserva e pontos de fixação e suportes (desenho 285-1).

A carroçaria terá, no mínimo, de descer ou ser prolongada sobre a traseira até ao nível do bordo superior da jante.

Todas as partes que tenham uma influência aerodinâmica e todas as partes da carroçaria, têm de ser rigidamente fixadas à parte inteiramente suspensa do viatura (conjunto chassis/carroçaria), não comportarem nenhum grau de liberdade, serem fixadas rigidamente e ficarem imóveis relativamente a esta parte quando o viatura se desloca, excepto as guilhotinas/aberturas de ventilação para o piloto/copiloto.

A viatura terá de estar equipada com dois retrovisores, um de cada lado da viatura, para permitir uma visibilidade eficaz para a traseira.

Cada retrovisor terá de ter uma superfície mínima de 90 cm².

Os comissários técnicos terão de atestar, por meio de um exercício prático, de que o piloto na sua posição normal de condução, pode visionar claramente a (s) viatura (s) que o seguem.

Para este efeito, o piloto terá de ser capaz de identificar números ou letras, com 15 cm de altura e 10 cm de largura, dispostos aleatoriamente sobre painéis colocados atrás da viatura, com as seguintes indicações:

- altura: entre 40 e 100 cm do chão

- largura: 2 m de cada lado da viatura

- posição: 10 metros atrás do eixo das rodas traseiras da viatura

São autorizadas câmaras de vídeo para assegurar a retro visão, mas elas têm de estar fixas.

3.2 - Dimensões máximas

3.2.1 - Largura

- Para viaturas de 4x4 a largura máxima da carroçaria é de 2000 mm, excluindo os retrovisores.

- Para viaturas de 4x2 a largura máxima da carroçaria é de 2200 mm, excluindo os retrovisores.

3.2.2 - Altura (4x4 apenas) - sobre uma superfície mínima de 1 m² (1m x1m), o tejadilho terá de estar situado a uma distância mínima de 1410 mm da superfície de referência (ver Desenho 285-1).

3.2.3 - Projeção (4x4 apenas) - a projeção anterior e posterior é fixada em 660 mm no mínimo (ver Desenho 285-1).

Visto em projeção vertical, este valor de 660 mm terá de ser mantido sobre uma distância mínima de 500 mm sobre o eixo da viatura (250 mm de cada lado).

Esta medida terá de ser efetuada em relação ao plano de referência situado sobre o centro do eixo (dianteiro ou traseiro) (ver Desenho 285-1) e uma parte rígida da carroçaria.

3.2.4 - Distância entre eixos - caso o chassis (ou a monocoque) provenha de uma viatura com produção superior a 1000 unidades por ano (ver Art. 3.1), a distância entre eixos de série terá de ser mantida ou pode ser modificada desde que não seja inferior a 2900mm.

Para os chassis tubulares, a distância entre eixos é:

- fixada em 2900 mm +/- 60 mm para os 4x4 (ver Desenho 285-1)

- livre para os 4x4 com eixos rígidos dianteiro e traseiro, e para os 4x2.

3.3 - Interior - o eixo dos pedais terá de estar atrás ou, no máximo, no mesmo plano do eixo dianteiro.

A carroçaria será concebida de forma a proporcionar conforto e segurança ao condutor e aos eventuais copilotos.

Nenhum elemento da carroçaria pode apresentar no interior, partes cortantes ou pontiagudas.

Nenhuma parte mecânica pode fazer saliência no interior do habitáculo.

É permitida a instalação de tampas de inspeção, nas divisórias estruturais do habitáculo.

A superfície total das tampas de inspeção é limitada a 1200 cm² (tampas de visita de filtros de ar, sistema de ar condicionado, excluindo as condutas de arrefecimento dos ocupantes).

Elas têm de permitir que o habitáculo continue a manter as suas propriedades de estanquicidade aos líquidos e às chamas.

Todo o equipamento que possa provocar risco terá de ser protegido ou isolado e não estar situado no habitáculo.

As viaturas terão obrigatoriamente de ter aberturas laterais que permitam a saída do condutor e dos eventuais copilotos.

Estas aberturas terão de ter dimensões tais que seja possível inscrever nelas um quadrado de pelo menos 500 mm de lado medido verticalmente, e que os ângulos possam comportar um arredondamento de um raio máximo de 150 mm.

As portas com vidros têm de conter uma abertura feita de um material transparente em que se possa inscrever um paralelogramo em que os lados horizontais têm de medir pelo menos 40cm.

A altura medida na janela, perpendicularmente aos lados horizontais têm de ter pelo menos 250 mm.

Os ângulos podem ser arredondados com um raio máximo de 50 mm. A medida será verificada na corda.

As viaturas sem vidros laterais têm de ter montadas redes de proteção laterais conforme Art. 283-11.

O habitáculo tem de ser construído de modo que um ocupante instalado e com os cintos colocados, possa abandonar a viatura, em 7 segundos, pela porta do seu lado e em 9 segundos pela porta do outro lado.

Para os testes acima indicados, o ocupante tem de estar equipado com todos os dispositivos que normalmente usará em prova, com os cintos colocados, o volante na posição menos prática e as portas fechadas.

Estes testes terão de ser repetidos para cada ocupante da viatura.

Viaturas monolugares e bi-lugares - a altura mínima vertical da armadura de segurança é de 1050 mm entre o piso do habitáculo (no local do banco) medido num ponto situado 300 mm à frente da base do pilar B e uma linha que une (pelo exterior) os dois arcos principais (arco dianteiro e arco principal) (ver Desenho 285-1).

A largura mínima para o alojamento dos pés terá de ser de 250 mm, mantida a uma altura de 250 mm, medidos horizontalmente e perpendicularmente ao eixo longitudinal do chassis, na vertical dos pedais.

Viaturas monolugares - a colocação prevista para cada banco terá de ter uma largura mínima de 450 mm, mantida sobre toda a profundidade do banco.

Viaturas bi-lugares - a colocação prevista para cada banco terá de ter uma largura mínima de 450 mm, mantida sobre toda a profundidade do banco.

A distância entre os dois eixos longitudinais dos dois bancos da viatura não poderá ser inferior a 600 mm.

No caso dos dois eixos não serem paralelos, a medição será efetuada entre as conchas dos bancos.

A largura mínima nos lugares da frente será de 1130 mm (975 mm para os 4x2) durante 400 mm de comprimento.

Este retângulo de 1130 x 400 mm (975 x 400 mm para os 4x2) terá de poder inserir-se dentro da armadura de segurança acima das cabeças do piloto e copiloto

Art. 4 - PESO MÍNIMO

~~4.1 - As viaturas estão sujeitas à escala de pesos mínimos definidos pelo Artigo 8 das PRESCRIÇÕES GERAIS DE RALLY CROSS-COUNTRY FIA 2020 (Todo-o-Terreno).~~

~~O peso mínimo depende da cilindrada calculada em conformidade com o artigo 282-3.1.~~

Cilindrada em cm ³	Peso em Kg	Peso em kg
	4 X 4	4x2
Até 1600 a 2250	1400	1280
mais de 2250 a 2500	1475	1310
mais de 2500 a 2750	1475	1340
mais de 2750 a 3000	1550	1370
mais de 3000 a 3250	1550	1400
mais de 3250 a 3500	1625	1430
mais de 3500 a 3750	1625	1460
mais de 3750 a 4000	1700	1490
mais de 4000 a 4250	1700	1580
mais de 4250 a 4500	1775	1580
mais de 4500 a 4750	1775	1580
mais de 4750 a 5000	1850	1580
mais de 5000 a 5250	1850	1580
mais de 5250 a 5500	1925	1655 / 1580 *
mais de 5500 a 5750	1925	1655 / 1580 *
mais de 5750	2000	1730 / 1580 *

~~* Apenas para motores standard equipados com um diâmetro de restritor reduzido em 1,0 mm a partir do especificado na Tabela 8.4.5~~

As viaturas estão sujeitas à escala de pesos mínimos definidos pelo Artigo 8 do REGULAMENTO DESPORTIVO RALLY CROSS-COUNTRY FIA 2020 (Todo-o-Terreno).

O peso mínimo depende da cilindrada calculada em conformidade com o artigo 282-3.1.

Cilindrada em cm ³	Peso em Kg	Peso em kg
	4 X 4	4x2
mais de 2000 a 2250	1400	1280
mais de 2250 a 2500	1475	1310
mais de 2500 a 2750	1475	1340
mais de 2750 a 3000	1550	1370
mais de 3000 a 3250	1550	1400
mais de 3250 a 3500	1625	1430
mais de 3500 a 3750	1625	1460
mais de 3750 a 4000	1700	1490
mais de 4000 a 4250	1700	1580
mais de 4250 a 4500	1775	1580

mais de 4500 a 4750	1775	1580
mais de 4750 a 5000	1850	1580
mais de 5000 a 5250	1850	1580
mais de 5250 a 5500	1925	1655 / 1580 *
mais de 5500 a 5750	1925	1655 / 1580 *
mais de 5750	2000	1730 / 1580 *
* apenas para motores Standard equipados com um restritor inferior em diâmetro 1,0 mm a partir do especificado na Tabela 8.4.5		
TABELA 8.4.6		
Motores a gasolina sobrealimentados (turbo)		
Cilindrada em cm³	Peso em Kg	Peso em kg
	4 X 4	4x2
0 a 5950	1850	1580

4.2 - É o peso sem

da viatura
carburante

em qualquer momento da prova, com duas rodas de reserva. Os níveis de líquidos de arrefecimento e de óleo de lubrificação do motor bem como o líquido dos travões terão de estar aos níveis normais.

Os outros reservatórios de líquidos consumíveis terão de ser esvaziados e os seguintes elementos retirados da viatura:

- ocupantes, o seu equipamento e suas bagagens
- ferramentas, macaco e peças sobressalentes
- material de sobrevivência (ver regulamento desportivo)
- instrumentos de navegação
- víveres

Se e em condições de corrida, uma viatura 4x2 com diâmetros de rodas diferentes à frente e atrás, transporta três rodas de reserva, então, pode ser pesada com as suas três rodas de reserva.

É permitido perfazer o peso da viatura com um ou mais lastros, na condição que se tratem de blocos sólidos e unitários, fixados por meio de ferramenta, facilmente seláveis, colocados sobre o fundo do habitáculo, visíveis e selados pelos comissários.

Em nenhum momento durante a competição, uma viatura pode pesar menos que esse peso mínimo.

4.3 - Peso mínimo com tripulação e com equipamentos:

Peso mínimo com tripulação e com equipamentos = Peso mínimo sem tripulação e sem equipamento +220 kg para Ralis Todo o Terreno ou +200 kg para Bajas Todo o Terreno.

Os seguintes itens estão incluídos:

- Ocupantes, seus equipamentos e bagagem
- Ferramentas, macaco portátil e peças de reposição
- Equipamento de sobrevivência (consulte regulamentos desportivos)
- Mantimentos
- Instrumentos de navegação
- Rodas sobressalentes (nas condições do artigo 4.2)
- Combustível.

Em nenhum momento durante a competição, uma viatura pode pesar menos que esse peso mínimo.

Art. 5 - MOTOR

5.1 - Generalidades - ver Art. 282.3.

Para os motores sobrealimentados, a cilindrada é multiplicada pelo coeficiente de correção que é de 1.7

5.1.1 - Tipo

5.1.1.a - Todos os tipos de motor

O motor tem de derivar do motor de uma viatura homologável * no Grupo A, GT (regulamentos de homologação GT 2012) ou T2.

* *Que satisfaça os critérios de homologação mas não é obrigatório que a viatura ainda esteja em produção.*

O volante do motor é livre.

As correias (correntes) e as polis (carretos) são livres desde que mantenham o princípio de origem.

A (s) cobertura (s) da cabeça do motor são livres desde que tenham um peso superior ou igual ao das coberturas de série.

É permitido que o cabo de comando do acelerador possa ser substituído ou duplicado por outro, independentemente de ser proveniente ou não do fabricante.

Ignição - liberdade para a marca e o tipo das velas, para o limitador de regime e para os cabos H.T. (alta tensão).

A unidade de controlo eletrónico e os componentes da unidade de controlo, no que diz respeito à ignição, são livres.

Injeção - o sistema original tem de ser mantido.

Os elementos do sistema de injeção, situados depois do dispositivo de medida de ar, que regulam a dosagem da quantidade de gasolina admitida na câmara de combustão, podem ser modificados mas não suprimidos, desde que não tenham qualquer influência sobre a quantidade de ar admitido.

A unidade de controlo eletrónico para a injeção é livre.

Os injetores podem ser modificados ou substituídos, no intuito de alterar o seu débito, mas sem modificar o seu princípio de funcionamento e as suas fixações.

A rampa de injetores pode ser substituída por uma outra de conceção livre, mas tem de ser dotada de uniões roscadas, destinadas à ligação dos tubos e do regulador de pressão de combustível, na condição de que a fixação dos injetores seja idêntica à original.

Distribuição - as molas e as folgas das válvulas são livres, mas as árvores de cames, (incluindo o perfil da came), tem de permanecer de série.

Bomba de combustível - o número e o princípio de funcionamento das bombas de combustível, são livres.

Controlo de velocidade de cruzeiro - este controlador pode ser desligado.

Ar condicionado - é possível retirar o sistema de ar condicionado.

Para os seguintes acessórios - alternador, motor arranque, compressor de ar condicionado, compressores de ar, bombas de água, bombas de óleo, bombas de combustível, bombas hidráulicas.

À exceção dos componentes mencionados no Art. 285-5.2, eles têm de ser provenientes de um motor de uma viatura homologável * (ver acima) ou de um catálogo de vendas e estar disponibilizado para a venda ao público.

As suas posições assim como o seu número são livres, desde que permaneçam no compartimento do motor e/ou na estrutura principal da viatura.

Os seus sistemas de acionamento são livres.

A maquinação local e/ou soldadura de um acessório é autorizada para permitir a sua instalação e/ou funcionamento.

5.1.1.b - Para os motores atmosféricos:

Bloco de motor - é permitido a maquinação localizada e soldadura do bloco, unicamente com o propósito de permitir a montagem da caixa de velocidades, assim como de outros equipamentos auxiliares (suportes de motor, suportes de alternador...).

Cabeça de motor - a cabeça completa tem de ser a de origem.

A retificação bem como o acrescento de soldaduras sobre as paredes externas da cabeça são autorizadas, entende-se por partes externas, as superfícies que não estejam em contato com o carburante, lubrificante de motor, líquido de arrefecimento do motor, o ar da admissão e os gases de escape.

Sistema de ajustamento variável da árvore de cames - se um sistema mecânico de ajustamento variável / curso de válvulas variável estiver montado de origem este pode ser desativado.

Cobertura de corrente - livre

Coletor de admissão - livre

Coletor de escape - livre

Cablagem de motor - livre

5.1.1.c - Motores a gasolina sobrealimentados

O motor de base tem de ser do tipo sobrealimentado.

A capacidade nominal da cilindrada (antes da aplicação do coeficiente de multiplicação) é de 3500 cm³.

Bloco de motor

É permitido a maquinação localizada e soldadura do bloco, unicamente com o propósito de permitir a montagem da caixa de velocidades, assim como de outros equipamentos auxiliares (suportes de motor, suportes de alternador...).

Pistão

Os pistões têm de ser os originais

Biela

As bielas têm de manter-se de origem

As capas de biela são livres

Cabeça de motor

A cabeça completa tem de ser a de origem.

A retificação bem como o acrescentar de soldaduras sobre as paredes externas da cabeça são autorizadas.

Entende-se por partes externas, as superfícies que não estejam em contacto com o carburante, lubrificante de motor, líquido de arrefecimento do motor, o ar da admissão e os gases de escape.

Cobertura de corrente

Livre

Coletor de admissão

Livre

O total do volume interno máximo do coletor é fixado em 5 litros.

Coletor de escape e turbo compressor

O coletor de escape é livre para os sistemas de turbo compressão de um ou dois andares.

O sistema de turbo compressão e o seu sistema de controlo (tipo válvula de descarga (West gate) ou outro), pode ser substituído um (1) ou dois (2) compressores, desde que cada um deles seja proveniente de uma viatura homologada em Grupo A, GT (homologação GT 2012) ou T2.

Os atuadores e o seu sistema de controlo é livre.

A retificação local do cárter do turbocompressor é autorizada para a montagem das canalizações de ar e / ou o sensor de velocidade de turbo.

Filtro de partículas

Proibido

Permutadores

Novos permutadores podem ser utilizados nas condições seguintes:

- Ele tem de ser proveniente de um modelo de viatura fabricada por um construtor com uma produção de mais de 2500 unidades.

- É permitido modificar as caixas de entrada e saída de ar do novo permutador com a única finalidade de as adaptar às canalizações da viatura.

- O diâmetro interior máximo das condutas de ar turbo/permutador e permutador/motor é limitado a 80mm.

As tubagens/condutas de ar são livres, mas o volume interno máximo entre a entrada do (s) primeiro (s) permutador (es) e a entrada (s) do coletor de admissão é fixada em 18 litros (volume de líquido necessário para encher este conjunto).

Para dissipar qualquer dúvida e de acordo aos Art.281-2.3.8 e 2.3.9, um radiador é um permutador do tipo água/ar.

O radiador que contem o líquido de arrefecimento do motor é livre se esse líquido for utilizado unicamente para arrefecer as partes mecânicas do motor.

O tipo de termostato é livre e pode também ser retirado.

Pode ser acrescentado um ventilador.

Mais ventiladores podem ser acrescentados aos permutadores, mas não é permitido posicionar em série vários ventiladores e estes têm de ser acionados eletricamente.

Bomba de água

Os vedantes do eixo podem ser substituídos.

Cablagem de motor

Livre

Sistema de aquisição de dados

A viatura tem de estar equipada com o sistema de registo de dados da FIA e equipado com os seguintes sensores obrigatórios ligados a este:

- Posição da cambota (velocidade do motor em rpm.)
- Pressão a montante do sistema de admissão em um local aprovado pela FIA.
- Temperatura a montante do sistema de admissão em um local aprovado pela FIA.
- Pressão de sobrealimentação para motores sobrealimentados, o sensor tem de ser instalado no coletor de admissão em um local aprovado pela FIA (número de pontos de medição idênticos ao número de coletores independentes).
- Temperatura dentro do coletor de admissão em um local aprovado pela FIA (número de pontos de medição idênticos ao número de coletores independentes).

- Sonda (as) lambda

A sonda lambda tem de ser instalada no escape num local aprovado pela FIA, 2 sondas são exigidos para um motor em V.

Desde que o sensor esteja instalado no carro, as seguintes informações devem ser enviadas da ECU para o Datalogger da FIA através da linha CAN:

- Posição do pedal do acelerador
- Posição da borboleta
- Velocidade do turbocompressor
- Lambda
- Pressão barométrica
- Pressões dos travões (dianteiro e traseiro)
- Temperatura do coletor de admissão
- Mudança engrenada
- Pressão de sobrealimentação
- Velocidade do motor (rpm)
- Pressão da rampa (régua) de combustível
- Torque do motor
- Consumo de combustível
- Avanço de ignição (injeção para diesel)
- Injeção de massa de combustível
- Velocidade da viatura
- Ângulo de direção
- Interruptores rotativos / interruptores de piloto
- Acelerações (Lateral e Longitudinal)
- Pressão da embraiagem
- Válvula de controle ALS (PWM...)
- Válvula de controle Waste gate (PWM...)
- Temperatura de escape
(Pré-turbina para motores sobrealimentados)
- Cilindros alimentados /injetados
- Modo de operação (estágio especial ou outro)

Além disso, qualquer informação considerada necessária pela FIA pode ser adicionada.

O sistema de aquisição de dados da FIA é considerado como parte integrante do kit.

Como tal, é obrigatoriamente instalado em sua totalidade para as competições da FIA.

5.1.1.d - Motores a diesel sobrealimentados

O motor de base tem de ser do tipo sobrealimentado.

Bloco de motor - é permitido a maquinação localizada e soldadura do bloco, unicamente com o propósito de permitir a montagem da caixa de velocidades, assim como de outros equipamentos auxiliares (suportes de motor, suportes de alternador....).

Pistão - os pistões têm de ser os originais

Biela - as bielas têm de manter-se de origem

As capas de biela são livres

Cobertura de corrente - livre

Coletor de admissão - livre

O total do volume interno máximo do coletor é fixado em 5 litros.

Coletor de escape e turbo compressor - o coletor de escape é livre para os sistemas de turbo compressão de um ou dois andares.

O sistema de turbo compressão e o seu sistema de controlo (tipo válvula de descarga (West gate) ou outro), pode ser substituído um (1) ou dois (2) compressores, desde que cada um deles seja proveniente de uma viatura homologada em Grupo A, GT (homologação GT 2012) ou T2.

Os atuadores e o seu sistema de controlo é livre.

A retificação local do cárter do turbocompressor é autorizada para a montagem das canalizações de ar e / ou o sensor de velocidade de turbo.

Filtro de partículas - proibido

Permutadores

Novos permutadores podem ser utilizados nas condições seguintes:

- Ele tem de ser proveniente de um modelo de viatura fabricada por um construtor com uma produção de mais de 2500 unidades.

- É permitido modificar as caixas de entrada e saída de ar do novo permutador com a única finalidade de as adaptar às canalizações da viatura.

- O diâmetro interior máximo das condutas de ar turbo/permutador e permutador/motor é limitado a 80mm.

As tubagens/condutas de ar são livres, mas o volume interno máximo entre o restritor e a entrada do coletor de admissão é fixado em 18 litros (volume de líquido necessário para preencher essa ligação).

Para dissipar qualquer dúvida e de acordo aos Art. 281-2.3.8 e 2.3.9, um radiador é um permutador do tipo ar/água.

O radiador que contem o líquido de arrefecimento do motor é livre se esse líquido for utilizado unicamente para arrefecer as partes mecânicas do motor.

O tipo de termostato é livre e pode também ser retirado.

Pode ser acrescentado um ventilador.

Mais ventiladores podem ser acrescentados aos permutadores, mas não é permitido posicionar em série vários ventiladores e estes têm de ser acionados eletricamente.

Bomba de água - os vedantes do eixo podem ser substituídos.

Cablagem de motor: Livre

5.1.2 - Posição (4x4) - a cambota terá de estar á frente do meio da distância entre eixos e instalado longitudinalmente para os chassis tubulares.

A altura mínima entre o eixo da cambota e a superfície de referência terá de ser de 190mm.

Todas as modificações necessárias à obtenção deste valor são autorizadas para um chassis monocoque.

5.1.3 - Desempenho dos motores

5.1.3.1 - Motores a gasolina normalmente aspirados (Atmosféricos)

Motores diesel sobrealimentados (Turbo Diesel)

Todos os motores têm de estar equipados com um limitador de ar (restritor).

Todo o ar necessário para alimentar o motor tem de passar por este restritor / estes restritores, que terão de estar em conformidade com o Artigo 284-6.1, exceto pelo seu diâmetro interno que é definido pelo Artigo 8 do REGULAMENTO DESPORTIVO DE RALLY CROSS-COUNTRY FIA (Todo-o-Terreno).

É possível usar 2 restritores desde que o diâmetro normalmente usado para um restritor seja dividido por 1,4142.

5.1.3.2 - Motores a gasolina sobrealimentados

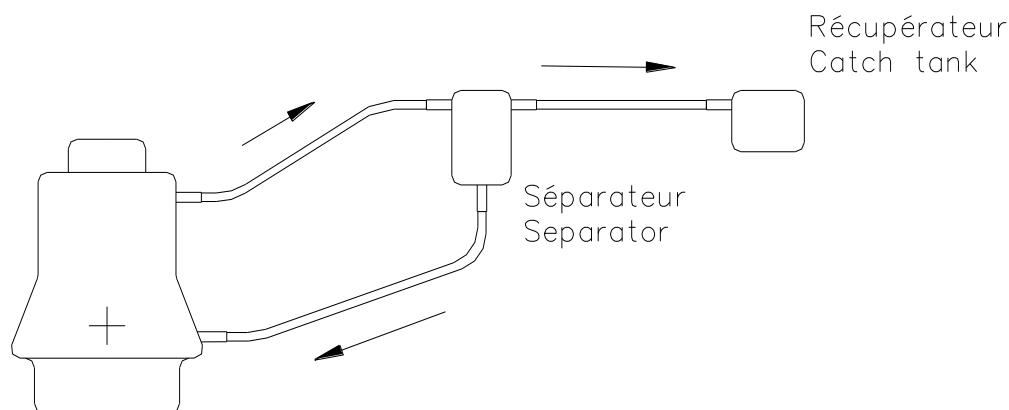
A qualquer momento, os parâmetros seguintes terão de estar de acordo com os valores especificados no Artigo 8 do REGULAMENTO DESPORTIVO DE RALLY CROSS-COUNTRY FIA (Todo-o-Terreno):

- Pressão máxima de sobrealimentação (em relação à pressão atmosférica)
- Mínimo de Lambda

5.2 Lubrificação - bomba de óleo, caixa do filtro de óleo, radiador, permutador óleo-água, tubagens, termóstato, cárter de óleo e chupadores são livres.

A utilização de um sistema de lubrificação por cárter seco é autorizada. O reservatório de óleo e as tubagens não podem localizar-se no habitáculo ou compartimento de bagagens.

A pressão do óleo pode ser aumentada, mudando a mola da válvula de descarga.
 Se o sistema de lubrificação prevê uma entrada de ar livre, terá de ser equipado para que uma descarga de óleo seja encaminhada para um recipiente recuperador.
 Este terá uma capacidade mínima de 2 dm³ (litros) para os motores de cilindrada inferior ou igual a 2000 cm³ e de 3 dm³ (litros) para os motores de cilindrada superior a 2000 cm³.
 Este recipiente será de matéria plástica translúcida ou terá um visor transparente.
 É permitido montar um separador ar/óleo no exterior do motor (capacidade máxima de um (1) litro, exceto se estiver integrado no recipiente recuperador) conforme o desenho 255-3.
 Só por gravidade é que pode haver retorno de óleo do recipiente recuperador para o motor.



255-3

É permitido montar um ou vários ventiladores para arrefecimento do óleo do motor, mas sem que tal contribua para um efeito aerodinâmico.

5.3 - Arrefecimento de carburante - a montagem de radiadores para arrefecimento do carburante é permitida na tubagem de retorno ao reservatório.

Art. 6 - TRANSMISSÃO

O sistema de transmissão terá de ser exclusivamente ativado e controlado pelo piloto.

6.1 - Caixa de velocidades e de transferência - a caixa de velocidades é livre mas a mudança de velocidades não pode ser feita por qualquer outro intermediário na cadeia de transmissão.

6.1.1 - Comandos de caixa do tipo *sequencial*

Autorizados nas seguintes condições:

- O sistema tem de ser exclusivamente mecânico sem qualquer assistência
- O número de rapports para a frente é limitado a seis (6)
- Um sistema de corte da ignição e/ou da injeção do motor ativado mecanicamente pela ação da alavanca de mudanças é autorizado

6.1.2 - Caixa de velocidades de série com comando mecânico em H - o número de rapports para a frente é livre, mas tem de permanecer idêntico ao de origem.

6.1.3 - Caixa automática - apenas as caixas automáticas que utilizem um conversor de binário são autorizadas.

6.2 - Embraiagem - livre

6.3 - Relações finais, diferenciais (4x4) - livres.

Os diferenciais têm de ser do tipo epicicloidal de uma só fase.

Os dispositivos autoblocantes têm de ser unicamente mecânicos (de discos) e/ou de acoplamento viscoso.

A afinação dos seus parâmetros de funcionamento apenas pode ser feita com auxílio de ferramentas e quando a viatura está parada.

Os dispositivos autoblocantes podem conter um atuador que permita unicamente o bloqueamento total do ou dos diferenciais.

6.4 - Veios de transmissão - os veios de transmissão são livres, mas terão de ser em aço.

6.5 - Lubrificação - um dispositivo adicional de lubrificação e de arrefecimento de óleo é autorizado (bombas de circulação, radiador e tomadas de ar) nas mesmas condições do Art. 285-5.2.

Para os componentes de série homologados em GrupoT2, o princípio da lubrificação de origem terá de ser mantido.

A única modificação autorizada no cárter da caixa de velocidades/ diferencial é a que for feita para adaptar o sistema adicional de lubrificação (esta modificação terá de ser homologada).

Art. 7 - SUSPENSÃO

7.1 - Generalidades - a suspensão é livre mas a utilização de uma suspensão ativa (sistema que permita controlar a flexibilidade, o amortecimento, a altura /atitude da suspensão enquanto a viatura se move) é proibida.

7.2 - Molas e Amortecedores - o ajuste das molas e/ou dos amortecedores a partir do habitáculo é proibido.

Tal ajuste só é autorizado quando a viatura está imobilizada e apenas com recurso a ferramentas.

O dispositivo de regulação terá de ser colocado no corpo do amortecedor ou na sua reserva de gás.

Qualquer ligação entre amortecedores é proibida.

As únicas ligações autorizadas são os pontos de fixação do amortecedor que passem pelo chassis, sem qualquer outra função.

7.3 - Barra anti rolamento - apenas é autorizada uma barra anti rolamento por eixo.

A regulação das barras anti rolamento a partir do habitáculo é proibida.

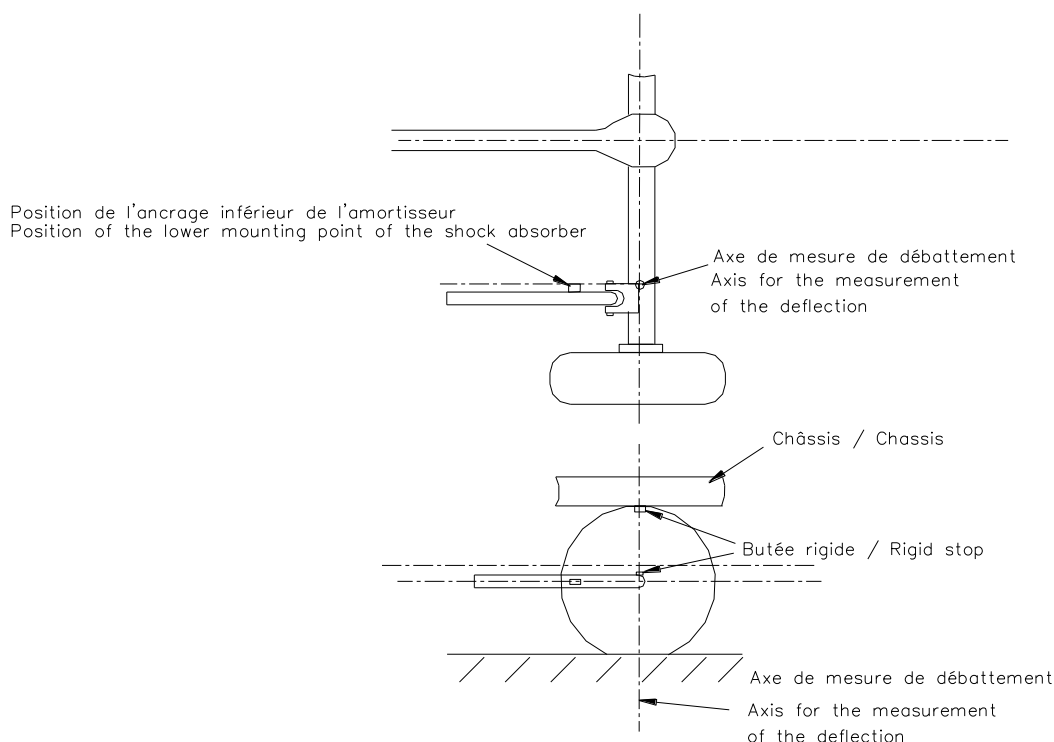
O sistema anti rolamento terá de ser mecânico, sem a possibilidade de ativar / desativar.

Qualquer ligação entre as barras dianteira e traseira é proibida.

7.4 - Curso da suspensão - o curso na vertical, para viaturas 4x4 será limitado a:

- 330 mm (ver Desenho 285-2) para eixos rígidos tipo *banjo* em que a saída do diferencial seja ao nível do eixo das rodas.

- 280 mm para os outros tipos de eixo.



285-2

O método aconselhado para medir o curso da suspensão, é o seguinte:

Suspensões de rodas independentes - a viatura terá de estar sobre preguiças, com as molas e os amortecedores retirados.

A roda terá de ser deslocada de topo a topo entre batentes de fim de curso.

A medida corresponderá à média dos deslocamentos verticais de dois pontos situados sobre o plano médio de uma roda e diametralmente opostos num plano vertical.

Suspensões de eixo rígido - a viatura terá de estar sobre preguiças, com as molas e os amortecedores retirados, e o eixo encostado em baixo aos limitadores de fim de curso ou cintas.

As duas rodas terão de ser deslocadas simultaneamente de topo a topo entre batentes de fim de curso. A medida corresponderá aos deslocamentos verticais das rodas.

Art. 8 - RODAS E PNEUS

Apenas as rodas em liga de alumínio com um peso superior a 13 Kg são autorizadas para os 4x4.

As rodas completas terão de poder ser alojadas na carroçaria (ver Art. 3.1) e ter um diâmetro máximo de 940 mm para viaturas de 4x2 e de 810 mm para viaturas de 4x4.

O diâmetro terá de ser verificado com um pneu novo, especificado pelo fabricante a uma pressão de 2,5 bar (relativa)..

A utilização de pneus destinados às motocicletas é proibida.

É proibido montar elementos intermediários entre as rodas e os pneus.

Não é necessário que todas as rodas sejam do mesmo diâmetro.

A fixação da roda por aperto central é proibida.

A instalação de um sistema que permita o enchimento ou vazamento com a viatura em movimento é proibida, exceto para as viaturas 4x2.

Qualquer ligação pneumática entre as rodas sobressalentes e qualquer parte do carro é proibida quando o veículo estiver em movimento.

Para ajustar a pressão dos pneus a introdução ou extração de ar terá de ser feita por meio de uma válvula de tipo convencional proveniente de uma viatura utilitária ligeira de série com uma rosca de fixação do tipo VG5.

Apenas uma válvula é permitida para cada roda e ela terá de estar fixada na jante por um único orifício com um diâmetro máximo de 12 mm, situado na face exterior da jante.

Esse tubo e o seu manómetro podem ser instalados dentro do habitáculo desde que a pressão operativa seja inferior a 10 bar.

As botijas de ar comprimido que alimentam este sistema:

- Tem de cumprir as normas em vigor
- Tem de ser mantido de acordo com os regulamentos em vigor
- Não pode ter capacidade superior a 15 litros cada
- Não pode ter uma pressão superior a 300 bar cada
- Tem de ter fixações capazes de suportar uma desaceleração de 25 g
- Não pode estar localizado no habitáculo
- 2 garrafas no máximo

É obrigatório que essas botijas sejam dispostas transversalmente na viatura e fixadas por pelo menos duas cintas metálicas.

Apenas 3 rodas de reserva são permitidas em cada viatura.

Para veículos 4x4:

A operação de enchimento/vazamento tem de ser realizada com o carro parado.

Somente um sistema ligado às rodas é permitido durante o tempo da operação por um tubo que é ligado a uma válvula por roda.

Art. 9 - SISTEMA DE TRAVAGEM

O sistema de travagem é livre desde que:

- Seja exclusivamente activado e controlado pelo piloto.
- Tenha pelo menos dois circuitos independentes controlados pelo mesmo pedal (entre o pedal de travão e as maxilas, os dois circuitos têm de poder ser identificáveis separadamente sem qualquer interligação para além do dispositivo mecânico de repartição).
- a pressão seja idêntica nas rodas do mesmo eixo, excetuando a pressão gerada pelo mecanismo do travão de mão.

Art. 10 - DIVERSOS

10.1 - Casos especiais - uma viatura 4x4 que em versão de produção apresente uma tara entre os 2500 Kg e os 3500 Kg com uma largura superior a 2000 mm, poderá ser aceite em T1, caso o seu construtor o solicite por escrito à FIA.

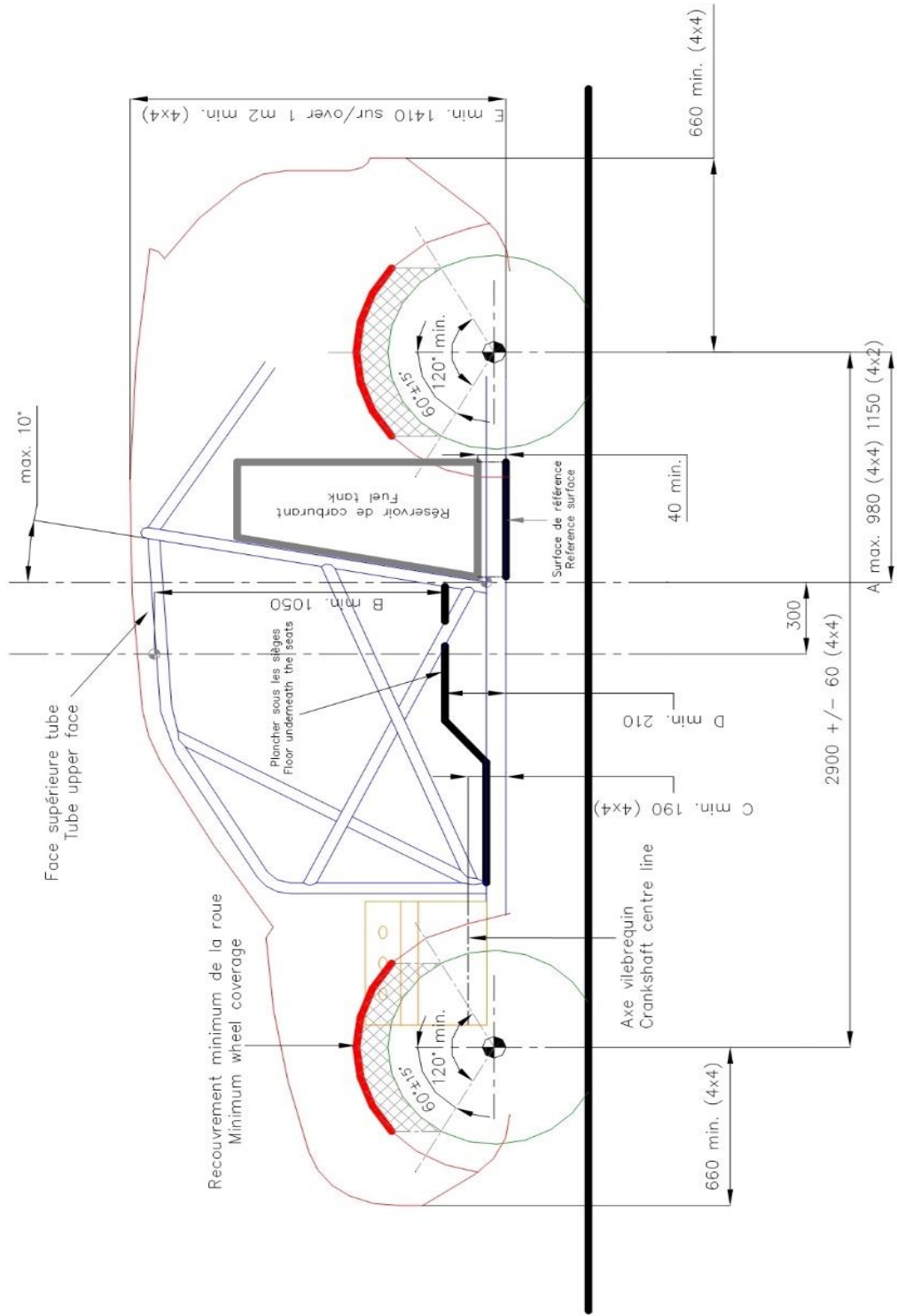
Durante uma prova de TT o peso de tal viatura não poderá ser inferior a 2800 Kg, podendo manter a sua largura de origem.

Caso o chassis seja proveniente de um monocoque de uma viatura de produção (Art. 3.1) o Construtor pode pedir uma derrogação ao Grupo de Trabalho Técnico Todo Terreno se a altura (Art. 3.2.2) e /ou a largura interior mínima nos lugares da frente (Art. 3.3) não possam ser respeitados.

10.2 - Captores - são proibidos, qualquer sistema de radar, sistema de medição de velocidade da viatura (exceto roda fónica na caixa de velocidades), giroscópio, captor de carga (exceto captor para corte da ignição / injeção do motor) ou indicador de restrição.

São autorizados acelerómetros, unicamente para a aquisição de dados, desde que sejam integrados nos equipamentos do painel de bordo.

Unicamente para 4x2 - são autorizados dois captores de velocidade nas rodas, somente nas rodas não motrizes.



285 1

MODIFICAÇÕES APLICÁVEIS A PARTIR DE 01.01.2021

NOTA: TODO ESTE TEXTO, É UMA TRADUÇÃO DO TEXTO PUBLICADO PELA FIA. EM CASO DE DIVERGÊNCIA DE INTERPRETAÇÃO ENTRE OS TERMOS DAS DIVERSAS TRADUÇÕES DOS REGULAMENTOS OFICIAIS, APENAS O TEXTO FRANCÊS FARÁ FÉ