

Publicado em 04.03.2020

Atualizado em XX.XX.2020

ÍNDICE

ARTIGO	DESCRIÇÃO
1	GENERALIDADES
2	VIATURAS ADMITIDAS
3	MODIFICAÇÕES AUTORIZADAS
4	EQUIPAMENTO DE SEGURANÇA
5	COMBUSTIVEL E ABASTECIMENTO
6	EQUIPAS / PADOCK
	ATUALIZAÇÕES
	ALTERAÇÕES A PARTIR DE 01.01.2021
	ANEXO I - INSTALAÇÃO DE CINTOS DE SEGURANÇA DE COMPETIÇÃO
	ANEXO II - INSTALAÇÃO DE ESPUMAS DE PROTECÇÃO
	ANEXO III - SIMBOLO DO CORTA CORRENTE
	ANEXO IV - FIXAÇÃO DO EXTINTOR
	ANEXO V - PNEUS
	ANEXO VI - DIVISÓRIAS DE CANALIZAÇÕES

Art. 1 - GENERALIDADES

Como princípio geral, não será permitido efetuar quaisquer modificações não previstas regulamentarmente. Todas as viaturas terão de obedecer ao seguinte:

1.1 - Apresentar uma construção sólida e bom estado mecânico, bem como um estado de conservação geral considerado bom.

1.2 - Todas as viaturas terão de respeitar todas as normas e meios de segurança definidas no presente regulamento.

1.3 - As viaturas dos grupos 1 e 2 terão de possuir obrigatoriamente passaporte técnico FPAK ou de outra ADN.

As viaturas do grupo 3 que pretendam pontuar para o Campeonato de Portugal de Perícias terão de possuir passaporte técnico FPAK ou de outra ADN.

1.4 - A apresentação de uma viatura às verificações técnicas iniciais, equivale a uma declaração da parte do concorrente, de que a sua viatura pode tomar lugar na partida para a prova com toda a segurança.

1.5 - Em qualquer momento da prova, o CCD poderá solicitar verificações complementares, tendo por objeto, quer as viaturas, quer os membros das equipas.

Os concorrentes serão responsáveis em qualquer momento da prova pela conformidade técnica das suas viaturas e equipamento, sob pena de desqualificação.

1.6 - No caso em que marcas de identificação sejam colocadas, no decorrer das VTI ou durante o desenrolar da prova, será da inteira responsabilidade do concorrente manter as mesmas intactas até ao final da prova. A falta ou alteração de qualquer marca implicará a desqualificação a ser pronunciada pelo CCD.

1.7- A instalação da (s) câmara (s) de filmar tem de estar em conformidade com o disposto no menu Técnica
—————> (Listas Técnicas) —————> Câmaras de Filmar, no site da FPAK.

1.8 - Todos os documentos técnicos referenciados no presente regulamento estão disponíveis para consulta em:

- www.fpak.pt > Técnica > Velocidade > Anexos J
- www.fpak.pt > Técnica > Velocidade > Lista Técnica

Art. 2 - VIATURAS ADMITIDAS

Viaturas ligeiras, com carroçaria de base origem da marca e do modelo de fabrico em série e protótipos preparados para a modalidade.

Estas viaturas terão de respeitar as normas de segurança impostas pelas Prescrições Gerais de Automobilismo e Karting e pelo presente regulamento.

Os veículos serão enquadrados de acordo com os seguintes grupos e classes:

- **Grupo 1 - Protótipos**
 - Classe A - viaturas de tração dianteira
 - Classe B - viaturas de tração traseira
- **Grupo 2 - Transformados**
 - Classe A - viaturas de tração dianteira
 - Classe B - viaturas de tração traseira
 - Classe C - viaturas de tração traseira com motor atrás
- **Grupo 3 - Promoção/Originais**
 - Classe A - viaturas de tração dianteira (Inclui viaturas MINI totalmente originais)
 - Classe B - viaturas de tração traseira

Art. 3 - MODIFICAÇÕES AUTORIZADAS

Apenas são permitidas as seguintes modificações:

3.1 - Todas as Categorias

3.1.1 - Carroçaria/Chassis - A carroçaria tem de estar em bom estado de apresentação e conservação. Todos os painéis e vidros têm de estar devidamente fixados. O piloto tem de estar totalmente isolado do compartimento do motor, da bateria, do depósito e tubagem de combustível e tubagem da água.

É permitida a abertura de uma janela na porta do lado oposto ao condutor, com dimensões máximas de 20x20 cm ou área equivalente.

3.1.2 - Ganchos de reboque - São obrigatórios os ganchos de reboque: um na frente e um na traseira do veículo, para reboque rápido do mesmo em caso de acidente ou paragem.

Devem estar visivelmente assinalados por meio de autocolante com seta indicativa (de cor vermelha, laranja ou amarela) e têm de permanecer colocados durante toda a prova.

3.1.3 - Combustível, comburente e depósito - É permitido usar qualquer grau/tipo de combustível e comburente. O depósito de combustível tem de ser o de série da viatura, no seu local de origem, ou outro proveniente de um fabricante reconhecido, previamente aprovado pelo Delegado Técnico FPAK.

3.1.3.1 - Canalizações e Bombas - De origem. Caso a montagem de série não for mantida têm de ser respeitadas as seguintes condições:

Todas as bombas de combustível terão de funcionar apenas quando o motor está em funcionamento, excetuando o momento de arranque.

As bombas do combustível são livres, desde que não sejam instaladas no habitáculo, a não ser que se trate de uma montagem de origem; neste caso, a bomba deverá ser eficazmente protegida.

Podem ser acrescentados ao circuito de alimentação, filtros de gasolina com capacidade unitária máxima de 0,5 L.

3.1.4 - Bateria - A bateria tem de estar bem fixa e apresentar o polo positivo isolado. Se localizada no habitáculo tem de estar situada para trás do banco do piloto, e caso não seja do tipo seco tem de ser colocada dentro de uma caixa de plástico estanque que permita a sua própria fixação. A referida caixa tem de ter um respiro, bastando para isso a abertura de um orifício na mesma.

3.1.5 - Rodas e jantes - As rodas constituídas parcial ou totalmente por materiais compósitos são proibidas. São permitidas jantes diferentes das de série do veículo, sendo que a largura da jante terá de ser igual ou inferior à largura do pneu montado. O diâmetro da jante não pode ser superior a 18".

É permitida a utilização de um ou vários espaçadores em cada roda, com espessura total máxima de 25 mm.

3.1.6 - Pneus - Não são permitidos pneus slicks. A quantidade de pneus por prova é livre.

3.1.6.1 - Único - os únicos pneus autorizados no CPP, são os pneus TOYO PROXES R888R, cujo fornecedor oficial será a DISPNAL PNEUS S.A., Conforme Anexo IV deste Regulamento.

3.1.6.2 - Novos

a) - Tração traseira - 4 Pneus novos por prova no máximo.

b) - Tração dianteira - 2 pneus novos por prova no máximo.

3.1.7 - Sistema de escape - O sistema de escape é livre e a sua saída não poderá estar em momento algum orientada para o chão.

É recomendado que a saída do tubo de escape se situe a uma altura máxima de 45 cm e mínima de 10 cm em relação ao solo. É também recomendado que essa saída se encontre no interior do perímetro da viatura e a menos de 10 cm deste perímetro e atrás do plano vertical que passa pelo meio da distância entre eixos. Por outro lado, deve estar prevista uma proteção eficaz de modo a que os tubos quando quentes não causem eventuais queimaduras.

O sistema de escape não deve apresentar-se com um aspeto provisório. Os gases de escape só podem sair na extremidade do sistema. As peças ou partes do chassis não podem ser utilizadas para evacuação dos gases de escape.

3.1.8 - Ruído Escape - Recomenda-se que o ruído máximo do sistema de escape não exceda o valor de 103 dB (A) para uma velocidade de rotação do motor de 3500 rpm para motores a gasolina e 2500 rpm para motores Diesel, medido de acordo com o método de medição FIA.

3.1.9 - Motor - Cilindrada máxima 3000 cm³.

3.1.10 - Travões - Os travões das 4 rodas têm de estar em perfeitas condições de funcionamento para circulação na via pública.

3.1.11 - Luzes - Caso a prova se realize durante a noite, será obrigatório pelo menos uma luz de presença na dianteira e duas luzes de presença na traseira. Têm de estar em perfeito funcionamento, durante toda a prova.

3.2 - Grupo 1 - Protótipos

3.2.1 - Motor - É permitida a alteração, substituição, modificação do motor, em parte ou no todo. São permitidos motores de mota com cilindrada até 600 cm³. É permitido cortar/alterar a proteção (chapa) corta fogo que separa o habitáculo do compartimento do motor, desde que seja garantida a separação integral e total do habitáculo. É também permitida a alteração da eletrónica, da injeção, dos sistemas de admissão e escape.

Não será tolerada qualquer perda de fluídos de nenhum tipo (óleo, combustível, água, anticongelante, etc...). A posição original do motor pode ser alterada, sendo apenas permitida posição dianteira ou traseira.

3.2.2 - Suspensão - É permitido a substituição e/ou à modificação da suspensão, bem como dos braços ou dos triângulos da suspensão superior ou inferior do veículo, desde que não afete a segurança do veículo. É permitido mudar/alterar o local de origem das torres de suspensão. São proibidos elementos de suspensão em materiais compósitos.

São permitidas barras anti aproximação, á frente e atrás.

3.2.3 - Carroçaria/Chassis - São admitidas viaturas com chassis tubular de ligas à base de ferro e chassis ao qual foi alterado o comprimento e a largura, e ao qual a carroceria foi alterada no seu aspeto original. A viatura terá de ter uma estrutura imediatamente atrás do banco do piloto que seja mais larga do que os seus ombros e se estende acima deles quando o piloto está sentado normalmente com os cintos colocados.

3.2.4 - Exterior - Pode ser alterado, modificado, desde que não coloque em risco o piloto e/ou terceiros nem a segurança do veículo.

3.2.5 - Interior - Pode ser alterado, modificado, desde que não coloque em risco o piloto e/ou terceiros nem a segurança do veículo

3.2.6 - Sistema elétrico - É obrigatório interruptor corta-circuitos (Master Electrical Cut Off Switches) com acesso pelo interior e exterior da viatura. O mesmo tem de desligar todos os circuitos elétricos (bateria, alternador ou dínamo, luzes, avisadores, ignição, acessórios elétricos, etc.) e tem de igualmente parar o motor. Deve ser de fácil acesso ao piloto quando sentado normalmente na sua posição de condução e com os cintos apertados.

No exterior tem de ser instalado no sopé do pilar A, junto à parte inferior do para-brisas, no guarda-lamas ou capot e tem de estar visivelmente assinalado, por meio de um autocolante com raio vermelho colocado num triângulo azul debruado a branco com, pelo menos, 12 cm de base (ver anexo 3 do presente regulamento).

3.2.7 - Vidros - O veículo tem de apresentar todos os vidros em perfeito estado de conservação e visibilidade, sendo apenas aceites vidros originais de série ou em policarbonato com o mínimo de 3.8 mm. É obrigatório o para-brisas original da viatura constituído por vidro de segurança laminado, fazendo fé a respetiva marcação. No caso de o para-brisas ser colado, terá de ser possível, do interior do habitáculo, partir os vidros das portas dianteiras ou retirá-los sem ajuda de ferramentas. No caso de ausência de para-brisas, será obrigatório o uso de um capacete integral com viseira, ou aberto com óculos de motocross, sem o que a partida será recusada.

O uso de películas transparentes e incolores antideflagrantes (espessura máxima: 100 microns) é obrigatório nos vidros laterais e no teto solar (de abrir), a menos que sejam em policarbonato. A utilização de películas prateadas ou fumadas só é autorizada sobre os vidros laterais traseiros e o vidro traseiro, sob a condição de que uma pessoa situada a 5 metros da viatura, deve poder ver o piloto e o que se encontrar no interior da viatura.

3.2.8 - Travões - Os travões têm de estar em perfeitas condições de funcionamento nas 4 rodas. É obrigatória a aplicação de um duplo circuito comandado pelo mesmo pedal. A ação deve exercer-se normalmente sobre todas as rodas; em caso de fuga ou falha de qualquer secção das tubagens, a ação do travão terá de continuar a exercer-se sobre, pelo menos, duas rodas.

3.2.9 - Canalizações e Bombas - De origem. Caso a montagem de série não for mantida ou se as canalizações que passam no interior da viatura e as guarnições que os protegem, tiverem sido retiradas, têm de ser cumpridos os seguintes requisitos (de acordo com o Art. 3 do Art. 253 do Anexo J).

As canalizações de água de arrefecimento ou de óleo de lubrificação apenas podem passar no interior do habitáculo se utilizadas canalizações flexíveis de qualidade de aviação, mas sem emendas ou conexões, salvo junto às divisórias dianteira e traseira, segundo os desenhos 253-59 e 253-60 (disponíveis no final deste regulamento).

Todas as bombas de carburante terão de funcionar apenas quando o motor está em funcionamento, excetuando o momento de arranque.

As bombas do combustível são livres, desde que não sejam instaladas no habitáculo, a não ser que se trate de uma montagem de origem; neste caso, a bomba deverá ser eficazmente protegida.

Podem ser acrescentados ao circuito de alimentação, filtros de gasolina com capacidade unitária máxima de 0,5 L.

3.2.10 - Sistema de escape - O sistema de escape é livre e a sua saída terá de estar orientada na horizontal. A saída do tubo de escape tem de situar-se a uma altura máxima de 45 cm e mínima de 10 cm em relação ao solo. Essa saída tem de encontrar-se no interior do perímetro da viatura e a menos de 10 cm deste perímetro e atrás do plano vertical que passa pelo meio da distância entre eixos.

Por outro lado, deve estar prevista uma proteção eficaz de modo a que os tubos quando quentes não causem eventuais queimaduras.

O sistema de escape não deve apresentar-se com um aspeto provisório. Os gases de escape só podem sair na extremidade do sistema. As peças ou partes do chassis não podem ser utilizadas para evacuação dos gases de escape.

3.2.10.1 - Ruído Escape - O ruído máximo do sistema de escape não pode exceder o valor de 103 dB (A) para uma velocidade de rotação do motor de 3500 rpm para motores a gasolina e 2500 rpm para motores Diesel, medido de acordo com o método de medição FIA.

3.3 - Grupo 2 - Transformados

3.3.1 - Motor - É permitida a alteração, substituição, modificação do motor, em parte ou no todo. É permitido cortar/alterar a proteção (chapa) corta fogo que separa o habitáculo do compartimento do motor, desde que seja garantida a separação integral e total do habitáculo. É também permitida a alteração da eletrónica, da injeção, dos sistemas de admissão e escape.

Não será tolerada qualquer perda de fluídos de nenhum tipo (óleo, combustível, água, anticongelante, etc...). O motor tem que ser mantido na sua posição original (dianteira ou traseira).

3.3.2 - Suspensão - É permitido a substituição e/ou à modificação da suspensão, bem como dos braços ou dos triângulos da suspensão superior ou inferior do veículo, desde que não afete a segurança do veículo. É permitido mudar/alterar o local de origem das torres de suspensão, desde que não afete a segurança. São proibidos elementos de suspensão em materiais compósitos.

São aconselhadas barras anti aproximação, á frente e atrás.

3.3.3 - Carroçaria/Chassis - chassis derivados de série, cujas comprimento foi alterado.

3.3.4 - Exterior - Pode ser alterado, modificado, desde que não coloque em risco o piloto e/ou terceiros nem a segurança do veículo.

3.3.5 - Interior - Pode ser alterado, modificado, desde que não coloque em risco o piloto e/ou terceiros nem a segurança do veículo.

3.3.6 - Sistema elétrico - É obrigatório interruptor corta-circuitos (Master Electrical Cut Off Switches) com acesso pelo interior e exterior da viatura. O mesmo tem de desligar todos os circuitos elétricos (bateria, alternador ou dínamo, luzes, avisadores, ignição, acessórios elétricos, etc.) e tem de igualmente parar o motor. Deve ser de fácil acesso ao piloto quando sentado normalmente na sua posição de condução e com os cintos apertados.

No exterior tem de ser instalado no sopé do pilar A, junto à parte inferior do para-brisas, no guarda-lamas ou capot e tem de estar visivelmente assinalado, por meio de um autocolante com raio vermelho colocado num triângulo azul debruado a branco com, pelo menos, 12 cm de base (ver anexo 3 do presente regulamento).

3.3.7 - Vidros - O veículo tem de apresentar todos os vidros em perfeito estado de conservação e visibilidade, sendo apenas aceites vidros originais de série ou em policarbonato com o mínimo de 3.8 mm. É obrigatório o para-brisas original da viatura constituído por vidro de segurança laminado, fazendo fé a respetiva marcação. No caso de o para-brisas ser colado, terá de ser possível, do interior do habitáculo, partir os vidros das portas dianteiras ou retirar-los sem ajuda de ferramentas. Em caso de viaturas sem para-brisas, é obrigatória a utilização de capacete integral com viseira ou óculos de motocross.

O uso de películas transparentes e incolores antideflagrantes (espessura máxima: 100 microns) é obrigatório nos vidros laterais e no teto solar (de abrir), a menos que sejam em policarbonato. A utilização de películas prateadas ou fumadas só é autorizada sobre os vidros laterais traseiros e o vidro traseiro, sob a condição de que uma pessoa situada a 5 metros da viatura, deve poder ver o piloto e o que se encontrar no interior da viatura.

3.3.8 - Travões - Os travões têm de estar em perfeitas condições de funcionamento nas 4 rodas. É obrigatória a aplicação de um duplo circuito comandado pelo mesmo pedal. A ação deve exercer-se normalmente sobre todas as rodas; em caso de fuga ou falha de qualquer secção das tubagens, a ação do travão deverá continuar a exercer-se sobre, pelo menos, duas rodas.

3.3.9 - Canalizações e Bombas - De origem. Caso a montagem de série não for mantida ou se as canalizações que passam no interior da viatura e as guarnições que os protegem, tiverem sido retiradas, têm de ser cumpridos os seguintes requisitos (de acordo com o Art. 3 do art. 253 do Anexo J).

As canalizações de água de arrefecimento ou de óleo de lubrificação apenas podem passar no interior do habitáculo se utilizadas canalizações flexíveis de qualidade de aviação, mas sem emendas ou conexões, salvo junto às divisórias dianteira e traseira, segundo os desenhos 253-59 e 253-60 (disponíveis no final deste regulamento - Anexo 6).

Todas as bombas de carburante terão de funcionar apenas quando o motor está em funcionamento, excetuando o momento de arranque.

As bombas do combustível são livres, desde que não sejam instaladas no habitáculo, a não ser que se trate de uma montagem de origem; neste caso, a bomba deverá ser eficazmente protegida.

Podem ser acrescentados ao circuito de alimentação, filtros de gasolina com capacidade unitária máxima de 0,5 L.

3.3.10 - Sistema de escape - O sistema de escape é livre e a sua saída terá de estar orientada na horizontal. A saída do tubo de escape tem de situar-se a uma altura máxima de 45 cm e mínima de 10 cm em relação ao solo. Essa saída tem de encontrar-se no interior do perímetro da viatura e a menos de 10 cm deste perímetro e atrás do plano vertical que passa pelo meio da distância entre eixos.

Por outro lado, tem de estar prevista uma proteção eficaz de modo a que os tubos quando quentes não causem eventuais queimaduras.

O sistema de escape não pode apresentar-se com um aspeto provisório. Os gases de escape só podem sair na extremidade do sistema. As peças ou partes do chassis não podem ser utilizadas para evacuação dos gases de escape.

3.3.10.1 - Ruído Escape - O ruído máximo do sistema de escape não pode exceder o valor de 103 dB (A) para uma velocidade de rotação do motor de 3500 rpm para motores a gasolina e 2500 rpm para motores Diesel, medido de acordo com o método de medição FIA.

3.4 - Grupo 3 - Promoção/Originais

3.4.1 - Motor - É permitida a alteração, substituição, modificação do motor, em parte ou no todo. O motor tem de ser da mesma marca da viatura. Não é permitido cortar/alterar a proteção (chapa) corta fogo que separa o habitáculo do compartimento do motor.

Não será tolerada qualquer perda de fluídos de nenhum tipo (óleo, combustível, água, anticongelante, etc..).

O motor tem de ser mantido na sua posição original (dianteira ou traseira).

3.4.2 - Suspensão - É permitido a substituição e/ou a modificação da suspensão desde que não afete a segurança do mesmo, não sendo permitido modificar as torres de suspensão e a sua posição. São proibidos elementos de suspensão em materiais compósitos.

São permitidas barras anti aproximação, à frente e atrás.

3.4.3 - Carroçaria/Chassis - carroçaria/chassis de série.

3.4.4 - Exterior - Pode ser modificado, no entanto tem de apresentar um aspeto muito próximo do veículo de série. É obrigatório manter os painéis exteriores de origem, bem como o seu material.

3.4.5 - Interior - Do pilar B para a frente tem de estar completamente montado para utilização na via pública mantendo a segurança do veículo (Ex: dois bancos, tablier, quartelas das portas, etc).

3.4.6 - Sistema elétrico - É obrigatório o canhão de chave no local original ou similar. O mesmo tem de desligar todos os circuitos elétricos (bateria, alternador ou dínamo, luzes, avisadores, ignição, etc.) e tem de igualmente parar o motor e deve ser de fácil acesso ao piloto.

3.4.7 - Vidros - O veículo tem de apresentar todos os vidros em perfeito estado de conservação e visibilidade, sendo apenas aceites vidros de série. A utilização de películas prateadas ou fumadas só é autorizada sobre os vidros laterais traseiros e o vidro traseiro, sob a condição de que uma pessoa situada a 5 metros da viatura, deva poder ver o piloto e o que se encontrar no interior da viatura.

3.4.8 - Sistema de escape - A saída do sistema de escape tem de apresentar-se no seu local de origem e com a orientação de origem.

O sistema de escape não pode apresentar-se com um aspeto provisório. Os gases de escape só podem sair na extremidade do sistema.

3.4.9 - Ruído Escape - O ruído máximo do sistema de escape não pode exceder o valor de 103 dB (A) para uma velocidade de rotação do motor de 3500 rpm para motores a gasolina e 2500 rpm para motores Diesel, medido de acordo com o método de medição FIA.

Art. 4 - EQUIPAMENTO DE SEGURANÇA

4.1 - Equipamento dos pilotos

4.1.1 - Capacete Integral ou semi-integral, com ou sem homologação, mas em perfeito estado de conservação e utilização.

4.1.2 - Vestuário não inflamável que cubra na totalidade os braços e pernas, bem como calçado desportivo completamente fechado.

4.2 - Arco de Segurança (Roll Bar - Roll Cage) - Não é obrigatório, no entanto serão recomendados de acordo com o Art. 8 do Art. 253 do Anexo J. São também permitidas outras configurações sob aprovação do delegado técnico FPAK, e desde que a sua estrutura esteja intacta, que todas as soldaduras mostrem bons sinais de penetração e os tubos estejam soldados em toda a sua circunferência (360°). Neste caso têm de ser respeitadas as medidas de diâmetro e tipo de tubo, conforme especificado no Art. 8.3.3 do Art. 253 do Anexo J. É obrigatória a instalação de espumas de proteção homologadas conforme especificado no Art. 8.4 do Anexo J (ver figura 253-68 - Anexo 2 do presente regulamento - Lista Técnica nº 23).

São Permitidos os Roll-Bar de aparafusar.

4.3 - Extintor

4.3.1 - Cada viatura tem de estar equipada com um extintor de 2 Kg.

4.3.2 - Data de verificação do extintor, que não deve ser superior a dois anos desde a carga inicial ou recargas seguintes ou data limite de validade correspondente.

4.3.3 - Cada botija de extintor deverá estar protegida de forma eficaz. Em qualquer caso, as suas fixações deverão ser capazes de resistir a uma aceleração de 25 G. Além disto, apenas serão aceites como fixação, duas cintas metálicas de desengate rápido, incluindo sistema anti-torpedo (ver Anexo 4 do presente regulamento)

4.4 - Cintos de Segurança

4.4.1 - Grupo 1 e 2

Equipamento do condutor

Obrigatória a utilização de luvas, fato, botas e roupa interior ignífuga de piloto com ou sem homologação, mas em bom estado de conservação (a avaliar pelo Delegado Técnico à prova ou pelo Comissário Técnico Chefe).

No caso dos cintos de competição, a sua instalação tem de respeitar o indicado no Art. 6.2 do Art 253 do Anexo J (ver figura 253-61 - Anexo 1 do presente regulamento).

4.4.2 - Grupo 3 - Podem ser utilizados os cintos de segurança de série do veículo, aconselhando-se no entanto a utilização de cintos de competição de 4, ou 5 ou 6 pontos de fixação, com ou sem homologação mas em perfeito estado para utilização. No caso da utilização de cintos de competição, a sua instalação deve respeitar o indicado no Art. 6.2 do Art 253 do Anexo J (ver figura 253-61 - Anexo 1 do presente regulamento).

4.5 - Bancos

4.5.1 - Grupo 1 e 2 - Obrigatória a utilização de bancos de competição com ou sem homologação, mesmo que expirado o prazo de validade. Têm de apresentar-se em bom estado de conservação e de estrutura.

4.5.2 - Grupo 3 - Podem ser utilizados os bancos de série do veículo, aconselhando-se, no entanto, a instalação de bancos de competição, de preferência com homologação, mesmo que expirado o prazo de validade. Têm de apresentar-se em bom estado de conservação e de estrutura.

Art. 5 - COMBUSTÍVEL E ABASTECIMENTO

5.1 - O reabastecimento será feito, obrigatoriamente, num local definido para este fim, distinto da zona das boxes e equipado com condições de segurança providenciadas pela organização.

5.2 - O acesso a este local será autorizado, apenas a 3 elementos da equipa (Condutor e 2 Assistentes), devidamente identificados.

5.3 - No decorrer do reabastecimento, qualquer intervenção na viatura que não a de reabastecimento é interdita.

5.4 - O reabastecimento só pode ser iniciado, quando os Condutores se encontrarem no exterior da viatura, e com o motor do veículo desligado.

5.5 - Em caso de utilização de bombas para reabastecimento, essas mesmas terão de ser manuais. É proibido a utilização de bombas elétricas ou de qualquer sistema sob pressão.

5.6 - É proibido o reabastecimento em pista.

5.7 - Qualquer infração a este artigo implicará a desqualificação do concorrente.

Art. 6 - EQUIPAS/PADDOCK

6.1 - Cada concorrente obrigatoriamente terá de ter um extintor no mínimo de 2 Kg na zona de assistência.

6.2 - As viaturas de competição, quando estacionados no Paddock têm de permanecer dentro do espaço destinado, no interior da tenda ou na box.

6.3 - As equipas/concorrentes/pilotos têm de manter o seu espaço limpo e arrumado, bem como usar de urbanidade, civismo e fair-play.

ATUALIZAÇÕES

Art. / Data	Estado	Art. / Data	Estado	Art. / Data	Estado

MODIFICAÇÕES APLICÁVEIS A PARTIR DE 01.01.2021

Art. 4 - EQUIPAMENTO DE SEGURANÇA

Grupo 1 e 2:

Equipamento do condutor

Obrigatória a utilização de capacete com homologação válida FIA, de acordo com a lista técnica nº 25, 33, 41 ou 49 (normas FIA 8860, 8858 e 8865).

Obrigatória a utilização de luvas, fato, botas e roupa interior de piloto com homologação válida FIA 8856-2000.

Arco de Segurança (RollBar - RollCage) - Obrigatório, de acordo com o Art. 8 do Art. 253 do Anexo J.

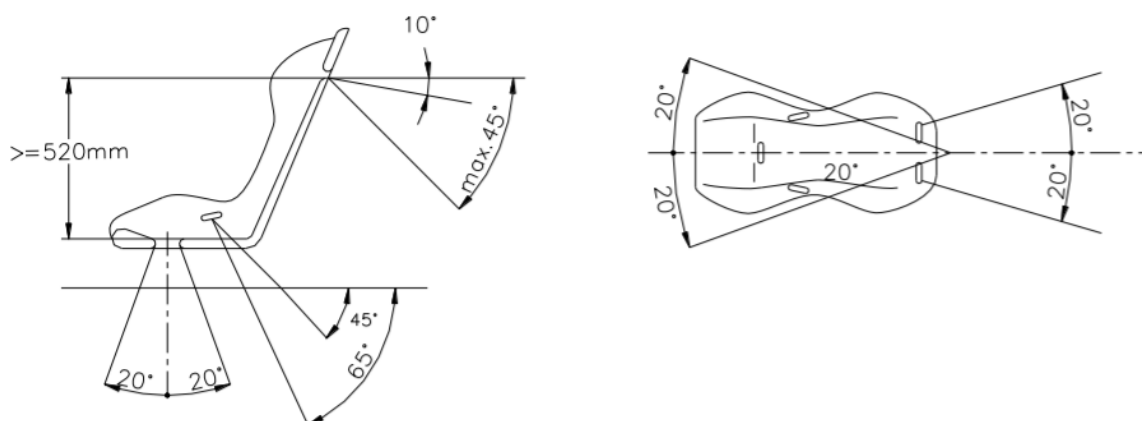
São também permitidas outras configurações, com o mínimo de 6 pontos de apoio em secções estruturais da carroçaria, sob aprovação do delegado técnico FPAK, desde que a sua estrutura esteja intacta, que todas as soldaduras mostrem bons sinais de penetração e os tubos estejam soldados em toda a sua circunferência (360º). Têm de ser respeitadas as medidas de diâmetro e tipo de tubo, conforme especificado no Art. 8.3.3 do Art. 253 do Anexo J.

É obrigatória a fixação conforme especificado no Art. 8.3.2.6 do Art. 253 do Anexo J. É obrigatória a utilização de proteções da armadura de segurança de acordo com o Art. 8.4 do Art. 253 do Anexo J (ver figura 253-68 - Anexo 2 do presente regulamento).

.....

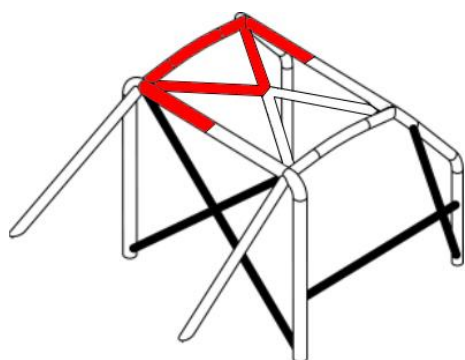
ANEXOS

Anexo I - Especificações de instalação de cintos de segurança de competição

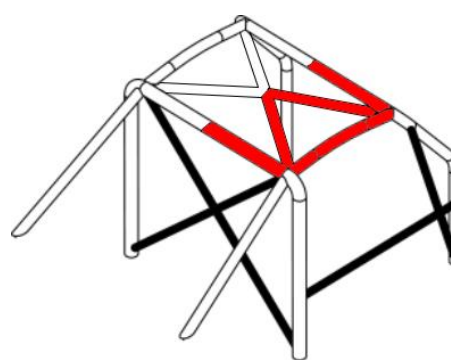


253-61

Anexo II - Elementos de colocação obrigatória de espuma de proteção

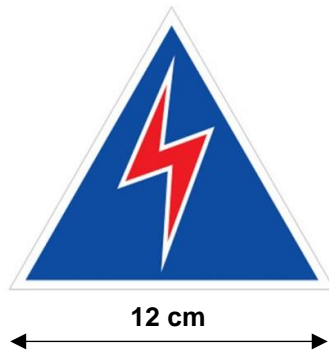


Volante à esquerda



Volante à direita

Anexo III - Símbolo indicativo do atuador do corta-corrente (*master switch*)



Anexo IV - Sistema de fixação do extintor manual



Anexo V - Pneus

Fornecedor oficial: DISPNAL PNEUS S.A.

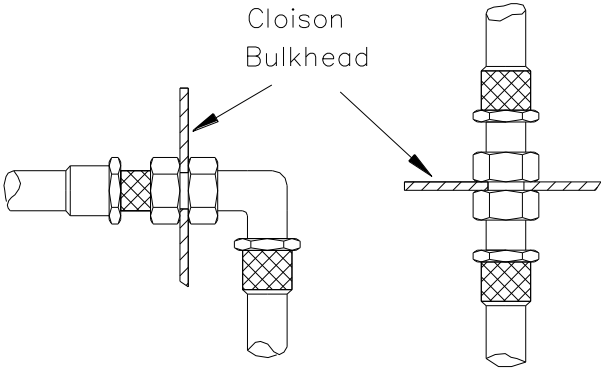
<https://www.dispnal.pt/>

Pneu

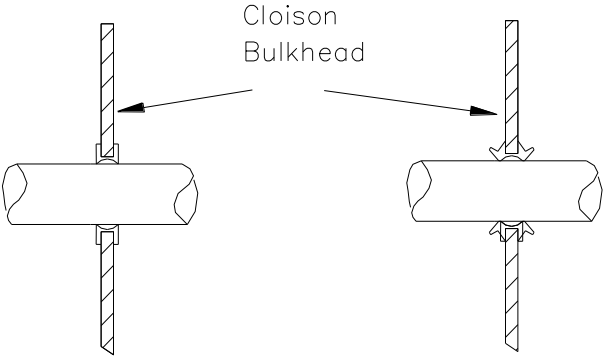
TOYO PROXES R888R (R8R)



Anexo VI - Divisórias de Canalizações



253-59



253-60